

Caméra de surveillance 360°
360° security camera
Cámara de vigilancia 360°
Telecamera di sorveglianza 360°

CAM1071



FR – Guide d’utilisation	3
EN – User’s manual	25
ES – Manual de instrucciones.....	47
IT – Manuale d’uso.....	69



DECLARATION UE DE CONFORMITE SIMPLIFIÉE

NUM'AXES déclare que l'équipement du type CAM1071 est conforme à la directive 2014/53/UE (RED).

Le texte complet de la déclaration UE de conformité est disponible sur le site internet suivant : <https://www.numaxes.com>

SIMPLIFIED EU DECLARATION OF CONFORMITY

NUM'AXES declares that the equipment type CAM1071 is in compliance with Directive 2014/53/EU (RED).

The full text of the EU declaration of conformity is available on the following website: <https://www.numaxes.com>

DECLARACIÓN DE CONFORMIDAD UE SIMPLIFICADA

NUM'AXES declara que el equipo tipo CAM1071 cumple con la Directiva 2014/53/UE (RED).

El texto completo de la declaración UE de conformidad está disponible en el siguiente sitio web: <https://www.numaxes.com>

DICHIARAZIONE DI CONFORMITÀ UE SEMPLIFICATA

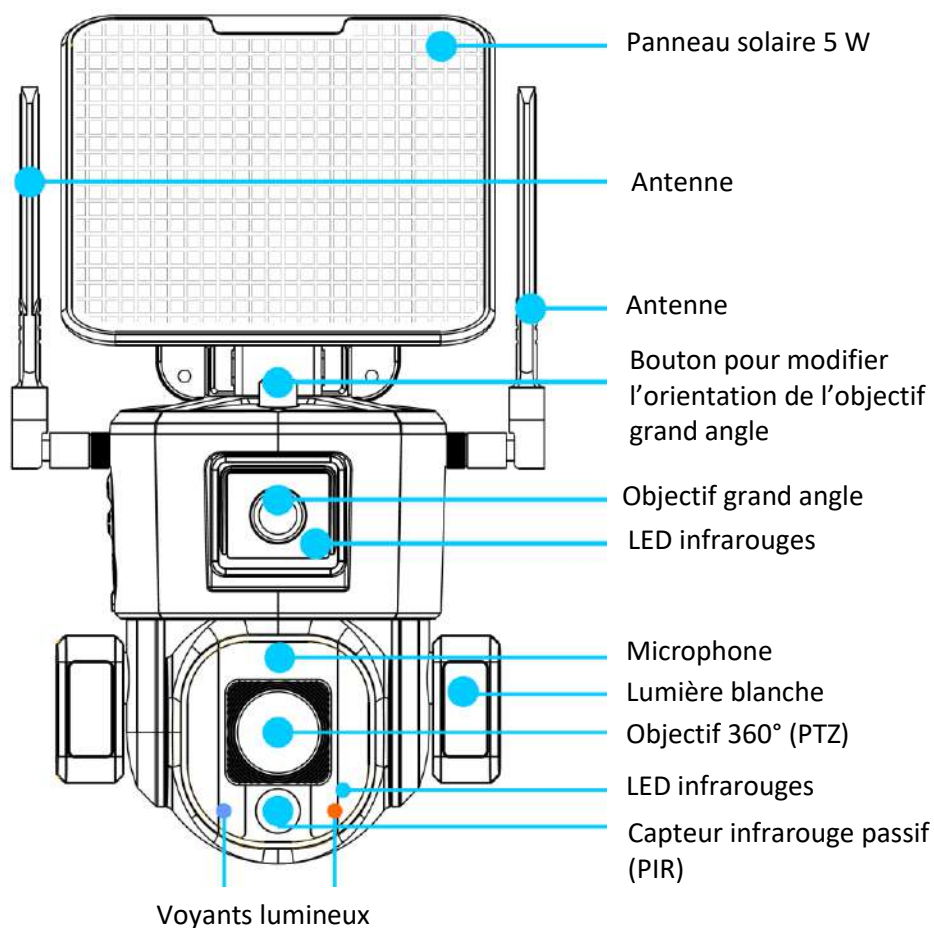
NUM'AXES dichiara che l'apparecchiatura tipo CAM1071 è conforme alla Direttiva 2014/53/UE (RED).

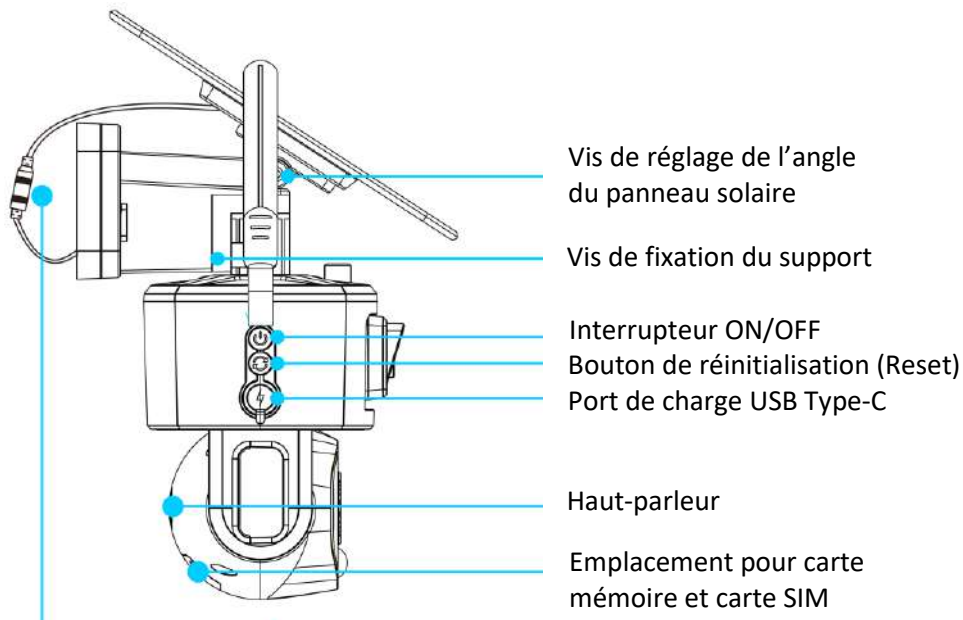
Il testo completo della dichiarazione di conformità UE è disponibile sul seguente sito Web: <https://www.numaxes.com>

1. Contenu du produit

- 1 caméra CAM1071
- 1 panneau solaire
- 1 support pour panneau solaire
- 2 antennes
- 1 câble USB Type-C
- 1 support mural en métal
- 2 sachets de vis et chevilles
- 1 tournevis cruciforme
- 1 clé hexagonale
- 1 guide d'utilisation

2. Présentation du produit



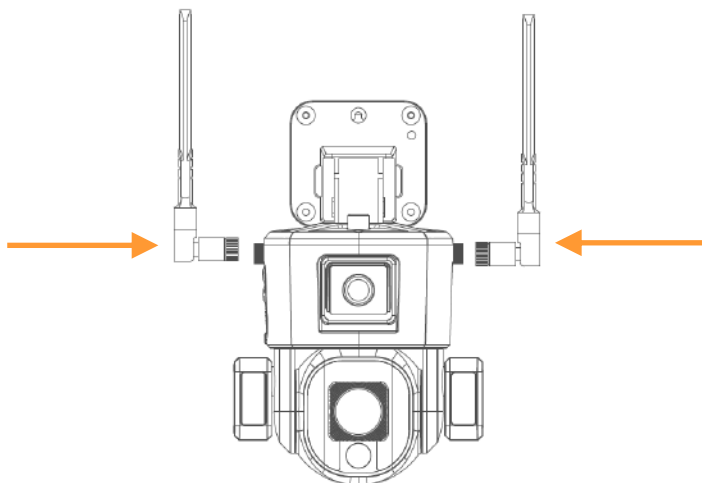


Câble de connexion du panneau solaire

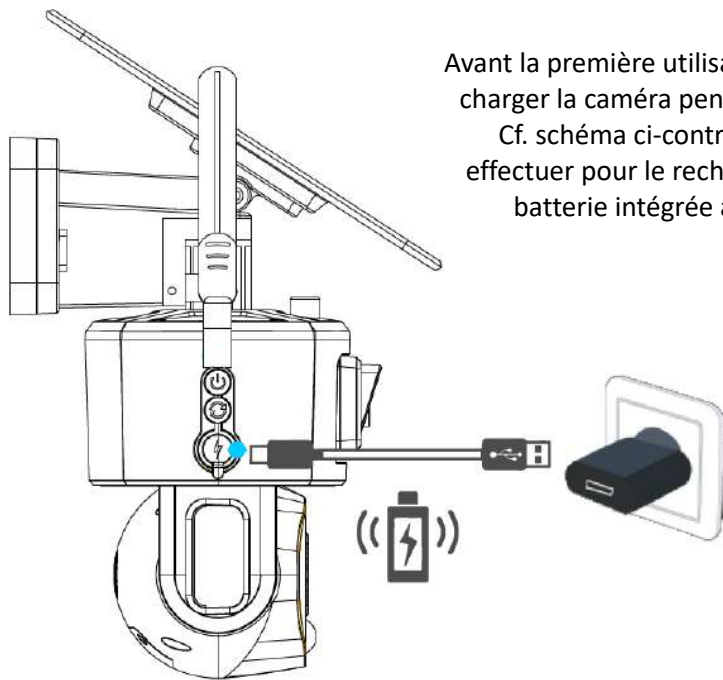
3. Première utilisation

3.1. Mise en place des antennes

Installez les antennes sur la caméra.



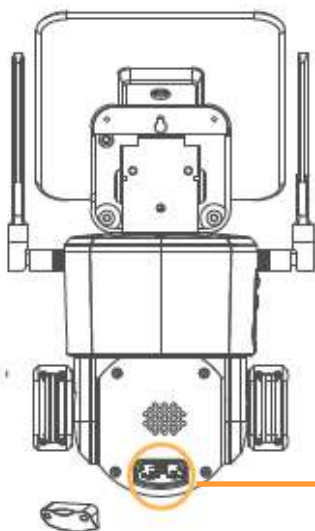
3.2. Charge de la batterie



Avant la première utilisation, vous devez charger la caméra pendant 10 heures.

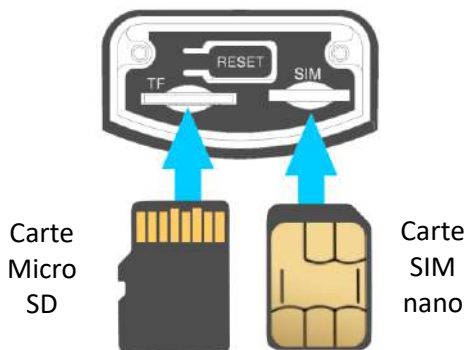
Cf. schéma ci-contre : câblage à effectuer pour le rechargement de la batterie intégrée à la caméra

3.3. Carte SIM et carte mémoire



Ouvrez la petite trappe située à l'arrière de la caméra en dévissant les 2 vis puis insérez la carte SIM et la carte mémoire en respectant le schéma ci-dessous.

Avant de replacer la trappe, vérifiez la présence du joint d'étanchéité dans sa rainure.



Carte
Micro
SD

Carte
SIM
nano

Carte SIM 4G : carte SIM nano – **Forfait data 5 GO minimum recommandé**

A l'aide d'un smartphone, vous devez désactiver le code PIN de la carte SIM avant de l'insérer dans la caméra.

Carte mémoire : carte micro SD – Maximum 128 GB – Classe 10 minimum

3.4. Allumage

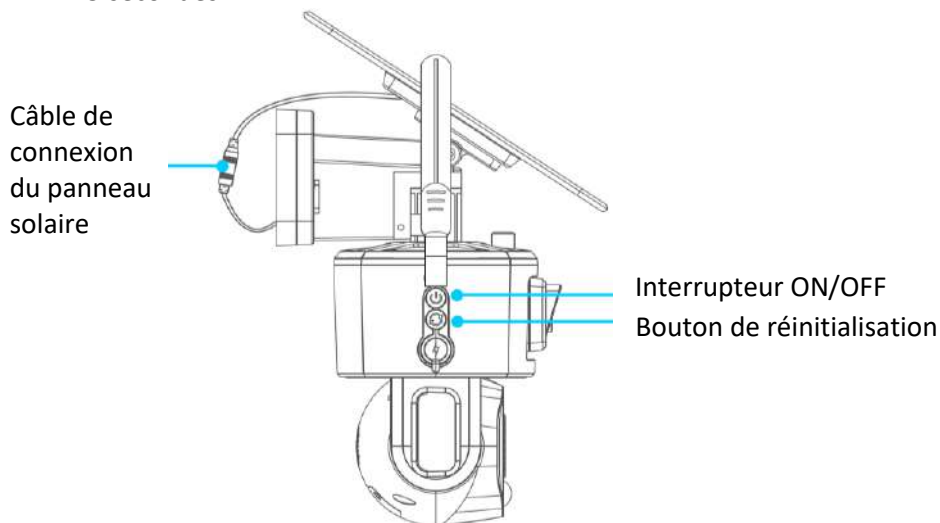
Branchez le câble de connexion du panneau solaire.

Pour allumer la caméra, appuyez une fois sur le bouton ON/OFF.

Pour éteindre la caméra, appuyez à nouveau sur le bouton ON/OFF.

Pour associer la caméra au réseau, procédez de la façon suivante :

- Allumez l'appareil.
- Appuyez et maintenez enfoncé le bouton de réinitialisation pendant 5 secondes.



4. Téléchargement de l'application et connexion

4.1. Téléchargez l'application

Téléchargez l'application NIVIEW sur l'App Store (pour IOS) ou sur Google Play (pour Android).

Vous pouvez également scanner le QR code ci-contre ou visiter le site app.niceviewer.com afin de télécharger l'application.



4.2. Créez un compte

Créez un compte sur l'application une fois celle-ci téléchargée.

Pour une meilleure expérience et une protection accrue, nous suggérons d'utiliser le mode d'inscription avec le code de validation pour la première inscription.

Utilisez votre adresse mail et configurez un mot de passe que vous utiliserez par la suite pour chaque connexion au compte.



4.3. Ajoutez la caméra



Une fois connecté à votre compte, cliquez sur le symbole ⊕ en haut à droite du menu principal de l'application afin de connecter votre caméra.

4.4. Choisissez le type de réseau

Sélectionnez le réseau 4G pour continuer l'appairage de votre appareil.

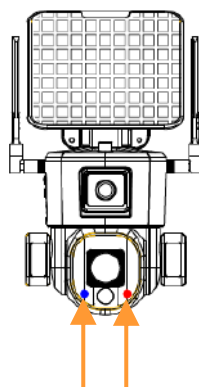
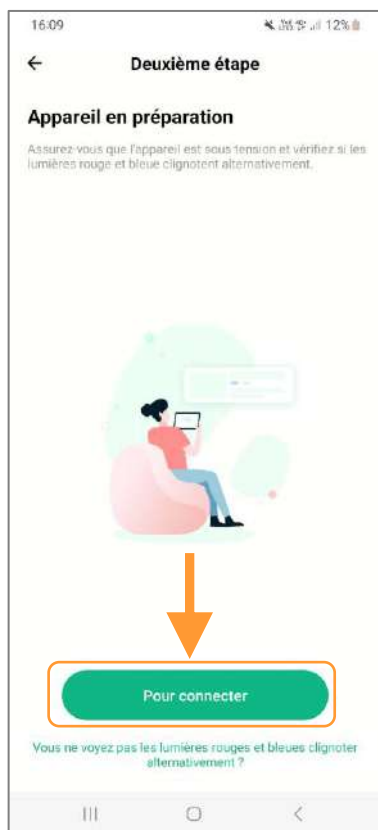
La caméra CAM1071 ne fonctionne pas en Wi-Fi, elle fonctionne uniquement en 3G ou 4G.



4.5. Vérifiez l'état de la caméra

Suivez les instructions afin de vérifier que le voyant lumineux à l'avant de la caméra clignote alternativement en rouge et en bleu.

Si le voyant clignote alternativement en rouge et en bleu, cliquez simplement sur Pour connecter.



Voyants lumineux bleu et rouge

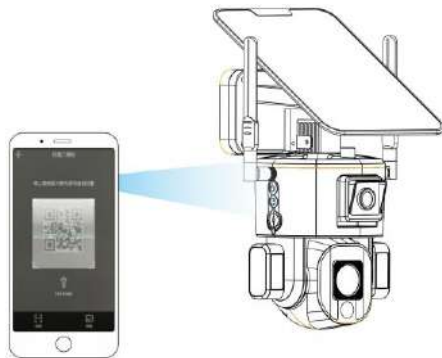
Lorsque l'appareil est connecté et en attente de configuration réseau, les voyants clignotent alternativement en rouge et bleu.

Si les voyants ne clignotent pas alternativement entre le rouge et le bleu, vérifiez si l'appareil est bien en marche et vérifiez également l'état de l'indicateur de la carte SIM.

4.6. Scannez le QR code

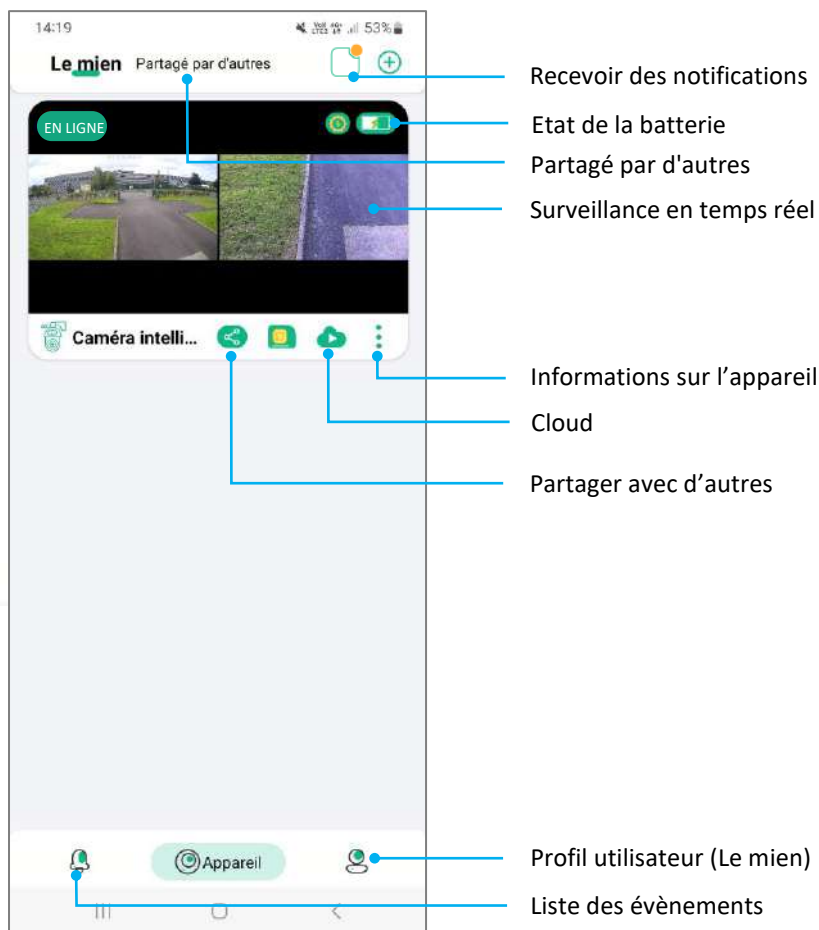
A présent, l'application va vous demander de scanner le code QR présent à l'arrière de la caméra, afin de connecter l'appareil à votre application.

Votre caméra est maintenant connectée à votre application Niview.



5. Présentation de la page d'accueil de l'application


5.1. Fonctions de la page d'accueil de l'application




5.2. Fonction « Partager »



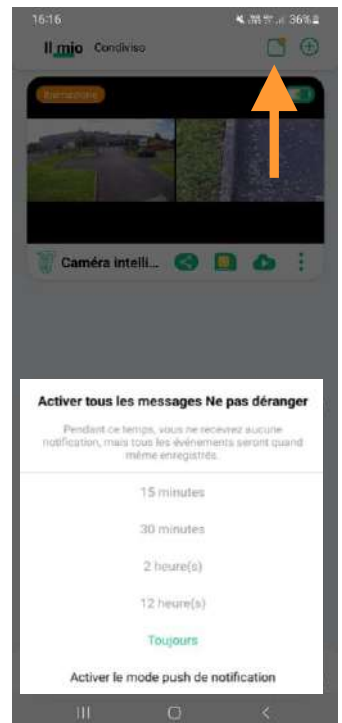
Vous pouvez partager une caméra sur plusieurs appareils et plusieurs comptes Niview.

Cliquez simplement sur l'icône Partage  sur la page d'accueil de l'application, puis entrez le nom d'utilisateur du compte avec lequel vous voulez partager.


5.3. Mode « Ne pas déranger »

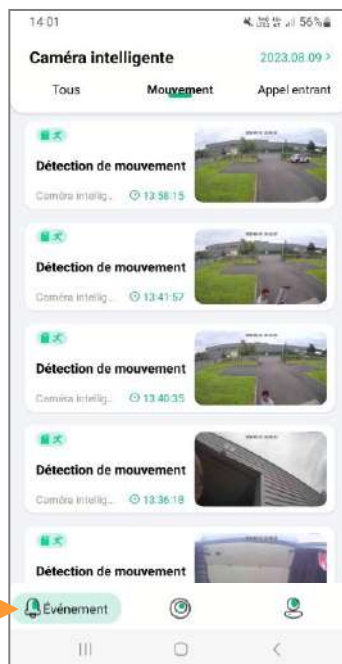
Cliquez sur l'icône Notifications  sur la page d'accueil de l'application pour trouver les notifications

Quand le PIR est activé, vous allez recevoir les notifications en temps réel.
Vous pouvez décider de ne plus recevoir ces notifications en activant le mode « Ne pas déranger ».



5.4. Liste des événements

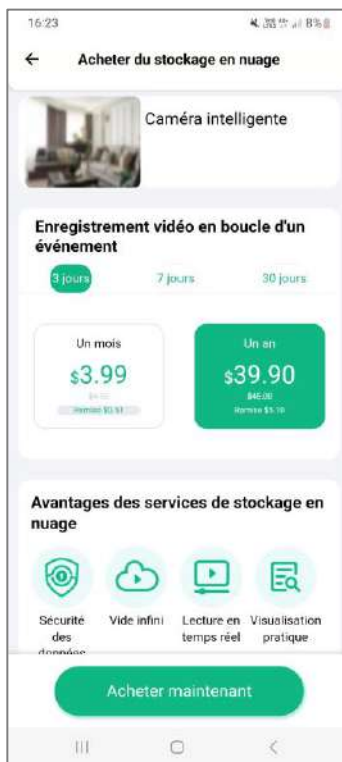
Cliquez sur l'icône Événement  en bas à gauche de la page d'accueil de l'application afin d'accéder aux vidéos déclenchées par la caméra lors des mouvements qu'elle a pu détecter.



5.5. Acheter du stockage Cloud

Cliquez sur l'icône Cloud  sur la page d'accueil de l'application pour sélectionner une offre de stockage du Cloud.

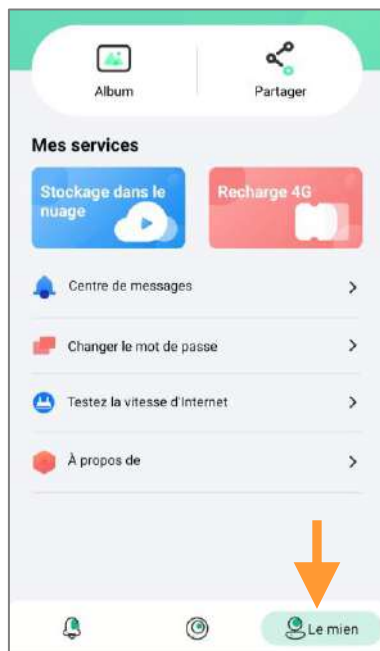
Vous pourrez alors enregistrer dans le Cloud les enregistrements vidéo réalisés par votre caméra.



5.6. Gérer les informations de votre compte

Cliquez sur l'icône **Le mien** en bas à droite de la page d'accueil de l'application pour accéder aux informations de votre compte.

Dans ce menu, vous pouvez modifier le mot de passe de votre compte et gérer toutes les fonctions de l'appareil.



6. Surveillance en temps réel et lecture

6.1. Surveillance en temps réel



Paramètres du système

- Alarme manuelle
- Retour

Ecran de surveillance grand angle

Lien :

Double-cliquez n'importe où sur l'écran grand angle (en haut), et l'écran de mise au point rapprochée (en bas) répondra et affichera la surveillance détaillée.

Ecran de surveillance détaillée

Aperçu écran

Mode plein écran

Balayer vers le haut pour ouvrir le **menu de contrôle**

Enregistrement vidéo


Capture d'écran


Interphone

Cliquez sur l'écran vidéo de la page d'accueil pour accéder à la surveillance en temps réel.

6.2. Lecture vidéo de la carte mémoire



Balayez vers le haut l'icône  pour entrer dans le menu de contrôle.

Cliquez sur le bouton de lecture vidéo  puis sélectionnez la lecture de la carte mémoire.

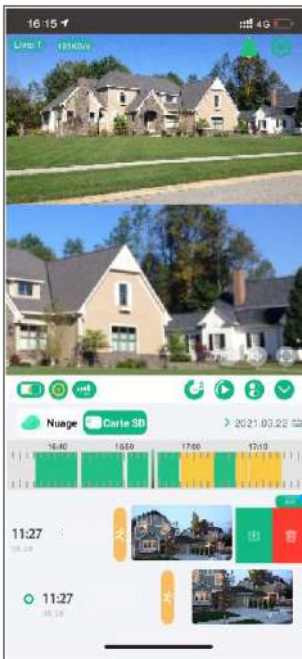
Sélectionnez le temps de lecture.


Vous pouvez ajuster la précision de l'axe temporel.


Sélectionnez la date de la vidéo à lire

Liste des événements enregistrés

6.3. Lecture vidéo du stockage Cloud



Balayez vers le haut l'icône  pour entrer dans le menu de contrôle.

Cliquez sur le bouton de lecture vidéo  puis sélectionnez la lecture du stockage Cloud.

Cliquez sur Modifier ou balayez vers la gauche pour télécharger ou supprimer les données de stockage Cloud

7. Contrôle de la caméra

Balayez vers le haut l'icône  pour accéder au menu de contrôle.

Cliquez sur l'icône PTZ  pour contrôler la caméra.



Focus automatique

Lorsque le zoom optique est activé, si la mise au point n'est pas nette en raison de changements dans l'environnement de surveillance, vous pouvez cliquer sur ce bouton pour entrer dans le mode de calibrage automatique de la mise au point. Ce calibrage prend deux minutes.



Réinitialisation du PTZ

Lorsqu'il y a une différence dans la direction de rotation du joystick de la caméra, vous pouvez cliquer sur ce bouton, et le joystick de la caméra se calibrera automatiquement.



Présélectionner

Lorsque l'utilisateur a plusieurs points fixes à surveiller, il peut contrôler la caméra jusqu'à la position qui requiert une surveillance fixe et sauvegarder la position pour un positionnement rapide.



Guard/Position de garde

Lorsque le suivi humain est activé, la caméra suivra la personne en effectuant une rotation. Définissez la position de garde pour vous assurer que votre position clé peut être surveillée à tout moment. La méthode de réglage consiste à orienter la caméra 360° vers votre point de surveillance clé et à cliquer sur Guard.

Commande de rotation panoramique et d'inclinaison (joystick)



Zoom optique

Capture d'écran

Enregistrement vidéo

Interphone en temps réel

8. Détection et suivi humain

Lorsque la fonction est activée et que la caméra 360° détecte un humain, elle suit la personne automatiquement.




Fonction détection et suivi humain désactivée



Fonction détection et suivi humain activée

9. Réglages rapides de la caméra


Balayez vers le haut l'icône  pour entrer dans le menu de contrôle.


Cliquez sur l'icône  afin d'accéder aux réglages rapides de la caméra.



10. Paramètres du système

10.1. Informations sur l'appareil

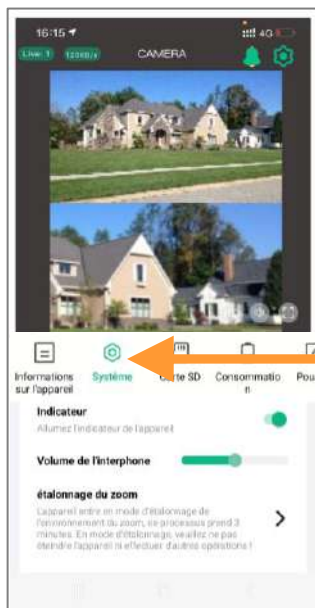
Cliquez sur l'icône  en haut à droite de l'écran pour entrer dans les paramètres du système.

Cliquez sur l'icône  afin d'accéder aux informations suivantes :


- Informations sur l'appareil (nom de l'appareil, fuseau horaire...)
- Informations sur le réseau (IMEI, ICCID...)
- Version de l'appareil (version du logiciel, MCU, MOD)



10.2. Paramètres système




Cliquez sur l'icône  en haut à droite de l'écran pour entrer dans les paramètres du système.

Cliquez sur l'icône  afin d'accéder aux paramètres du système, changer le mode d'affichage de la caméra et accéder aux autres réglages (volume de l'interphone, étalonnage du zoom...).

10.3. Paramètres de la carte mémoire



Cliquez sur l'icône  en haut à droite de l'écran pour entrer dans les paramètres du système.


Cliquez sur  afin d'accéder aux paramètres de la carte mémoire. Vous pouvez vérifier le statut de la carte et la formater.

Formater la carte mémoire
Statut de la carte mémoire (niveau de remplissage)


10.4. Paramètres de notifications




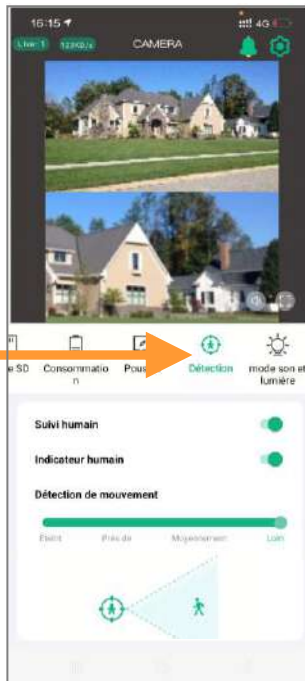
Cliquez sur l'icône  en haut à droite de l'écran pour entrer dans les paramètres du système.

Cliquez sur  afin d'accéder aux paramètres de notifications de la caméra. Activez les options dont vous avez besoin (notification détection de mouvement, notification batterie faible).

10.5. Paramètres de détection


Cliquez sur l'icône  en haut à droite de l'écran pour entrer dans les paramètres du système.


Cliquez sur  afin d'accéder aux paramètres de détection de la caméra. Vous pouvez ajuster la sensibilité et la distance de détection.



10.6. Consommation de batterie



Cliquez sur l'icône  en haut à droite de l'écran pour entrer dans les paramètres du système.

Cliquez sur  afin d'accéder aux paramètres de gestion de l'alimentation. Sélectionnez le mode qui permettra de gérer au mieux la batterie en fonction de l'environnement la caméra et de vos besoins.

Protection « niveau d'énergie faible »

Il est recommandé d'activer la protection « niveau d'énergie faible ». Lorsque le niveau de batterie de la caméra sera inférieur à 15%, l'appareil désactivera automatiquement certaines fonctions à forte consommation d'énergie.



Mode normal

C'est le mode le plus économe en énergie et le plus efficace. Lorsque le téléphone portable n'est pas connecté à distance, la caméra est en mode veille. Lorsqu'une personne passe, il active automatiquement l'alarme et l'enregistrement vidéo et en même temps envoie une notification vers l'application mobile.



Mode adaptatif

Lorsque le niveau de batterie est supérieur à 50 %, l'appareil fonctionne en permanence. Si le niveau de batterie est inférieur à 40%, la caméra se met en veille.





Mode tout le temps

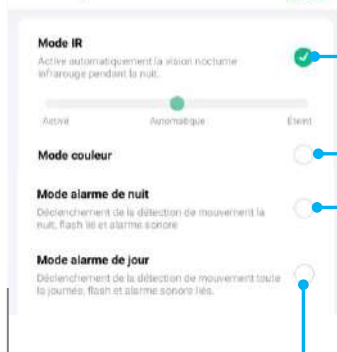
C'est le mode le plus consommateur en énergie. La caméra fonctionne en permanence (elle ne se met jamais en veille). Dans ce mode, assurez-vous que l'appareil est connecté à une alimentation électrique.

10.7. Paramètres d'éclairage et de son / Alarme sonore et lumineuse



Cliquez sur l'icône  en haut à droite de l'écran pour entrer dans les paramètres du système.

Cliquez sur  afin d'accéder aux paramètres d'éclairage et de son (LED infrarouges, lumières blanches, alarme sonore et lumineuse).



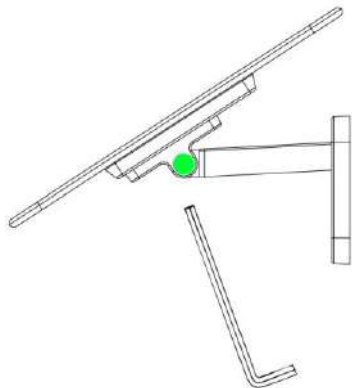
Mode IR : contrôle des LED infrarouges

Mode couleur : pendant la nuit, les lumières blanches sont allumées et la vidéo est en couleurs.

Mode alarme de nuit : pendant la nuit, lorsque quelqu'un passe, les lumières blanches clignotent et une alarme sonore retentit.

Mode alarme de jour (alarme toute la journée) : nuit et jour, lorsque quelqu'un passe, les lumières blanches clignotent et une alarme sonore retentit.

11. Instructions d'installation pour montage mural

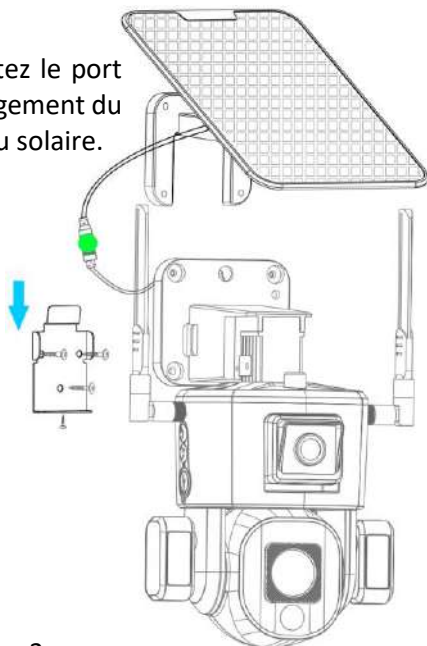


Étape 1

Fixez le panneau solaire et le support ensemble à l'aide d'une clé hexagonale, et ajustez-le vers l'orientation maximale du soleil en fonction de l'environnement d'installation.

Étape 2

Connectez le port de chargement du panneau solaire.



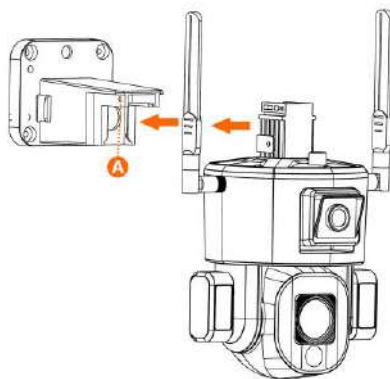
Étape 3

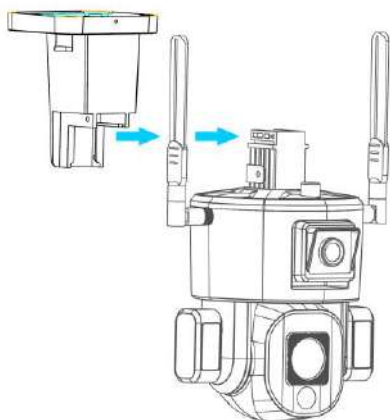
Utilisez des vis pour fixer le support mural en métal sur le mur, accrochez la caméra dessus, puis verrouillez les vis inviolables situées en dessous.

12. Instructions d'installation pour montage au plafond

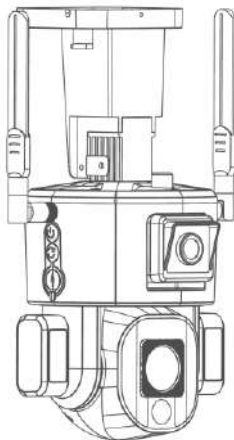
Étape 1

Dévisser la vis de fixation en A, puis retirer le support mural supérieur.





Étape 2
Redressez le support mural supérieur, insérez-le le long du rail et fixez les vis.

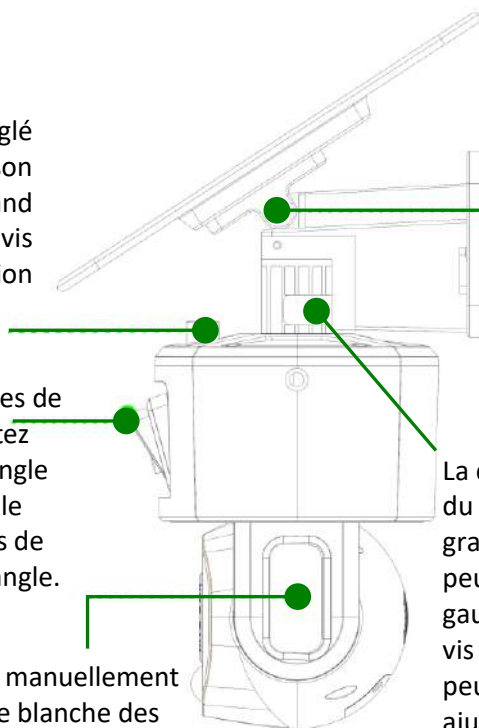


13. Instructions pour l'orientation de la caméra

Après avoir réglé l'angle d'inclinaison de la caméra grand angle, serrez la vis pour fixer la position de l'objectif.

Selon vos exigences de surveillance, ajustez manuellement l'angle d'inclinaison vers le haut et vers le bas de la caméra grand angle.

Vous pouvez régler manuellement l'angle de la lumière blanche des deux côtés, l'angle recommandé est de 15 degrés d'inclinaison vers le bas.



Ajustez l'angle du panneau solaire pour obtenir le maximum d'ensoleillement. L'orientation recommandée est une inclinaison de 25 degrés.

La direction horizontale du support de caméra grand angle supérieur peut être ajustée à gauche et à droite, et la vis de positionnement peut être fixée après ajustement.

14. Caractéristiques techniques

Capteurs d'images	2 capteurs 4 MP couleurs CMOS
Objectif grand angle ➔ pour les vues panoramiques	Lentille : 2,5 mm Champ de vision : 120° Rotation horizontale manuelle : 180° Inclinaison verticale manuelle : 15°
Objectif 360° (PTZ) ➔ pour les vues de détail	Lentille : 6 mm Champ de vision : 80° Rotation horizontale automatique : 355° Inclinaison verticale automatique : 90° Zoom optique de 4X à 10X
Détection humaine	Oui
Suivi automatique	Oui
Alarme	Oui Sonore et lumineuse Automatique ou manuelle
Résolution vidéo	4K ULTRA HD
Vidéos de nuit	En couleurs ou en noir et blanc
Flashes blancs	Eclairent une surface d'environ 50 m ² Inclinaison
Flashes infrarouge	Portée de 5 à 40 m
Détection de mouvement	Distance de détection réglable de 0 à 45 m environ Sensibilité de détection réglable
Fonction audio	Oui, audio bidirectionnelle Permet de parler et d'entendre
Réseaux	Fonctionne avec les réseaux 3G et 4G
Mémoire externe	Carte micro SD d'une capacité maximum de 128 GB Classe 10 minimum
Alimentation	Panneau solaire 5W Batteries rechargeables intégrées (20 000mAh) Secteur
Installation	Verticale (mur) ou horizontale (plafond) Le panneau solaire peut être déporté.
Étanchéité	Conçue pour résister aux intempéries IP65 Utilisation possible en intérieur et en extérieur
Application gratuite	NIVIEW (iOS/Android) Contrôle à distance en temps réel grâce à l'application Double vidéo en direct (panoramique/gros plan) Notifications en cas de détection de mouvement, de batteries faibles ...

15. Service Après-Vente

Avant d'attribuer une panne à l'appareil, prenez soin de relire ce guide et assurez-vous que le problème n'est pas dû à une erreur d'utilisation.

Si le problème persiste, appelez le service après-vente du Groupe NUM'AXES au **02 38 63 64 40**. Avec l'aide de nos techniciens, de nombreux problèmes peuvent être résolus par téléphone. Vous pouvez également envoyer un message électronique à l'adresse sav.numaxes@numaxes.com

Selon l'ampleur du dysfonctionnement, vous devrez peut-être nous retourner votre produit.

Ne retournez pas votre produit à votre distributeur.

Retournez-le à l'adresse suivante :

Groupe NUM'AXES

Z.A.C. des Aulnaies – 745 rue de la Bergeresse – C.S. 30157

45161 OLIVET CEDEX – FRANCE

Pour toutes réparations, le service après-vente a besoin de votre produit complet et de la preuve d'achat (facture ou ticket de caisse).

Si vous omettez l'un de ces éléments, le service après-vente vous facturera la réparation.

Une somme forfaitaire de 25 € TTC sera facturée en cas de retour SAV non justifié.

16. Garantie

Le Groupe NUM'AXES garantit le produit contre les défauts de fabrication pendant les deux années qui suivent l'acquisition.

Les frais de transport aller-retour du produit sont à la charge de l'acheteur.

17. Conditions de garantie

1. La garantie sera assurée uniquement si la preuve d'achat (facture ou ticket de caisse) est présentée sans rature au Groupe NUM'AXES.
2. Cette garantie ne couvre aucun des points suivants :
 - les risques de transport directs ou indirects liés au retour du produit chez le Groupe NUM'AXES
 - l'endommagement du produit résultant :
 - de la négligence ou faute de l'utilisateur
 - d'une utilisation contraire aux instructions ou non prévue
 - de réparations faites par des réparateurs non agréés

- la perte ou le vol
3. Si le produit est reconnu défectueux, le Groupe NUM'AXES le réparera ou l'échangera selon son choix.
 4. Le Groupe NUM'AXES ne pourra être tenu pour responsable des dommages qui pourraient résulter d'une mauvaise utilisation ou d'une panne du produit.
 5. Le Groupe NUM'AXES se réserve le droit de modifier les caractéristiques de ses produits en vue d'y apporter des améliorations techniques ou de respecter de nouvelles réglementations.
 6. Les informations contenues dans ce guide peuvent faire l'objet de modifications sans préavis.
 7. Photos et dessins non contractuels.



FR

**Cet appareil,
ses accessoires,
cordons et batteries
se recyclent**

**À DÉPOSER
EN MAGASIN**



OU

**À DÉPOSER
EN DÉCHÈTERIE**



Points de collecte sur www.quefairedemesdechets.fr
Privilégiez la réparation ou le don de votre appareil !

**GROUPE
NUM'AXES**

Z.A.C. des Aulnaies – 745 rue de la Bergeresse – C.S. 30157
45161 OLIVET CEDEX – FRANCE

Tél. +33 (0)2 38 63 64 40 – Fax +33 (0)2 38 63 31 00

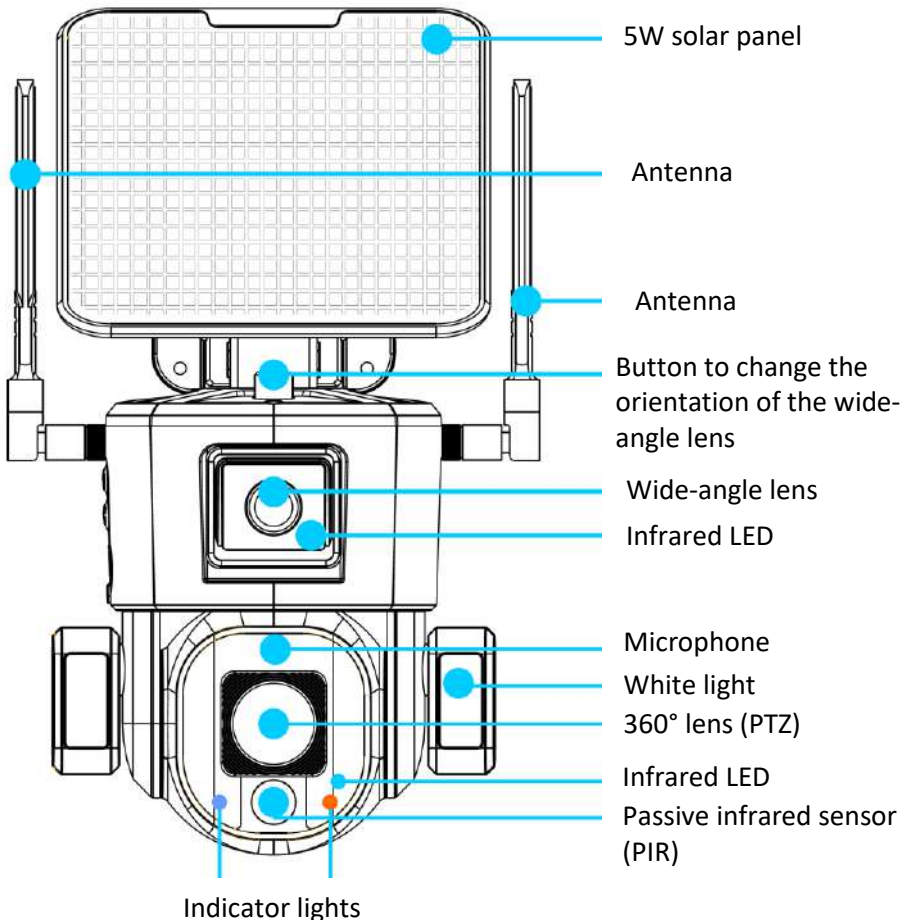
info@numaxes.com

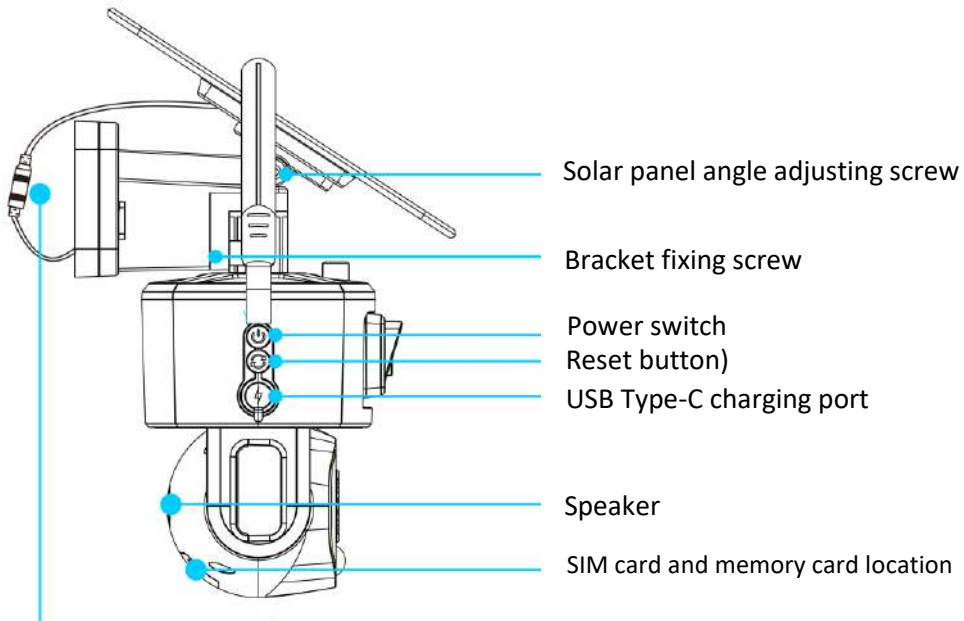
www.numaxes.com

1. Contents of the product

- 1 CAM1071 camera
- 1 solar panel
- 1 solar panel bracket
- 2 antennas
- 1 Type-C charging cable
- 1 metal wall mount
- 2 packs of screws and dowels
- 1 Phillips screwdriver
- 1 hex key
- 1 user guide

2. Présentation du produit



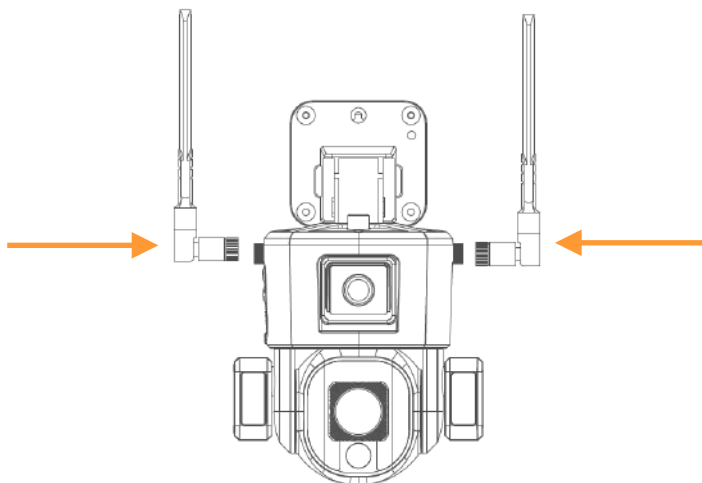


Solar panel connection cable

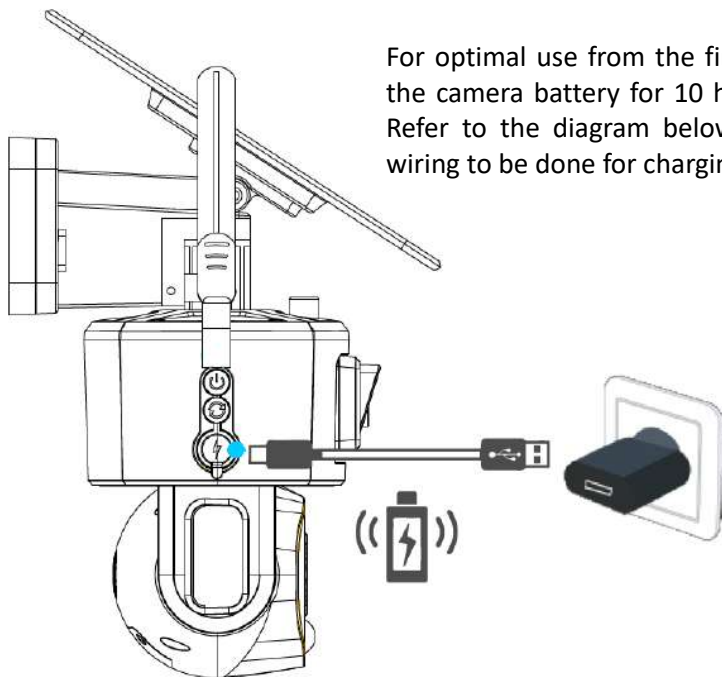
3. Initial use

3.1. Antennas

Install the antennas on the camera.

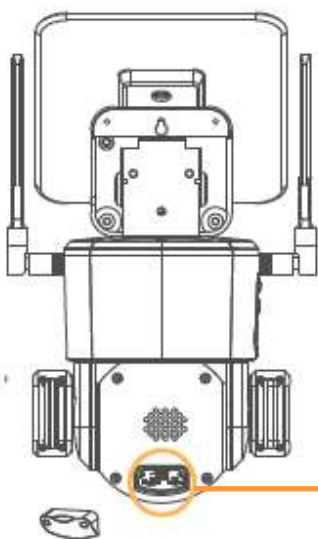


3.2. Battery charge



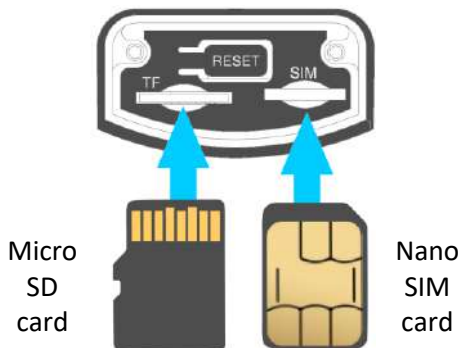
For optimal use from the first usage, charge the camera battery for 10 hours before use. Refer to the diagram below illustrating the wiring to be done for charging.

3.3. SIM card and memory card



Open the small hatch located at the back of the camera by unscrewing the 2 screws then insert the SIM card and memory card following the diagram below.

Before replacing the hatch, check the presence of the seal in its groove.



4G SIM card: nano SIM card – **Minimum 5 GB data plan recommended**

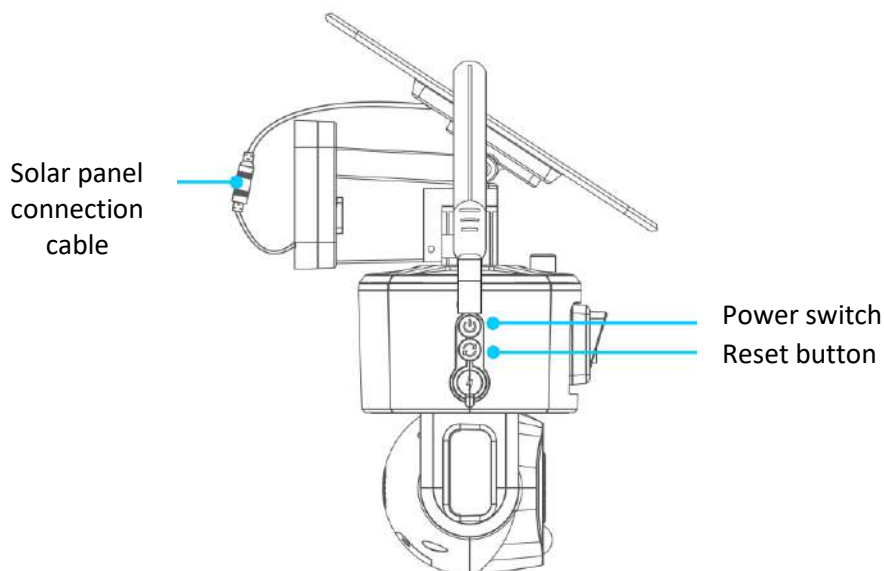
Using a smartphone, you must deactivate the PIN code of the SIM card before inserting it into the camera.

Memory card: micro-SD card – Max 128 GB – Class 10 minimum

3.4. Power ON

Connect the solar charging port, press the power button once to turn on the device, press again if you want to turn off the device

After turning on the device, press and hold the reset button for 5 seconds to be ready to pair with the network



4. Downloading the application and connecting

4.1. Download the application

Download the NIVIEW application on the App Store (for iOS) or on Google Play (for Android).

You can also scan the QR code or visit the app.niceviewer.com website to download the application.

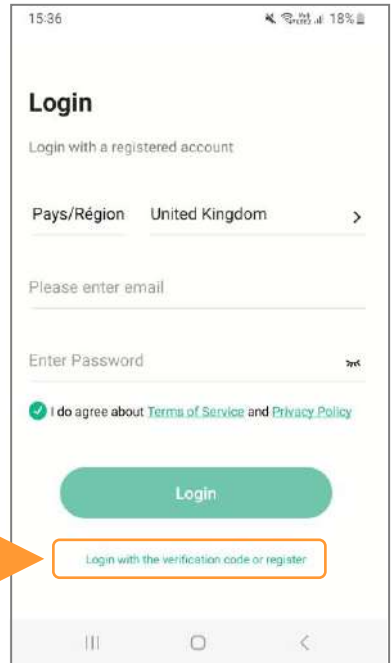


4.2. Create an account

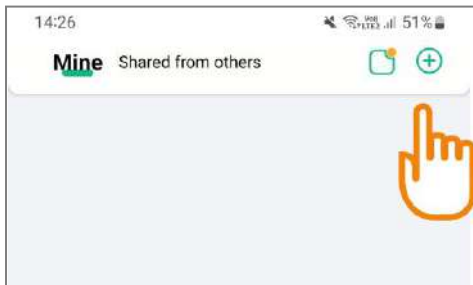
Create an account on the application once it's downloaded.


For a better experience and increased security, we suggest using the registration mode with the validation code for the first registration.

Use your email and set up a password, which you will then use for every account login thereafter.



4.3. Add the camera



Once logged in, click on the  icon located at the top right corner of the main menu in your application to connect your camera.

4.1. Choose the network type

Select the 4G network to continue pairing your device.

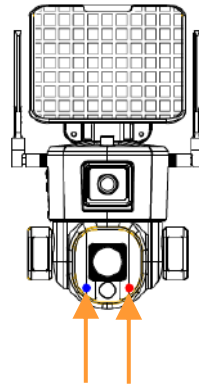
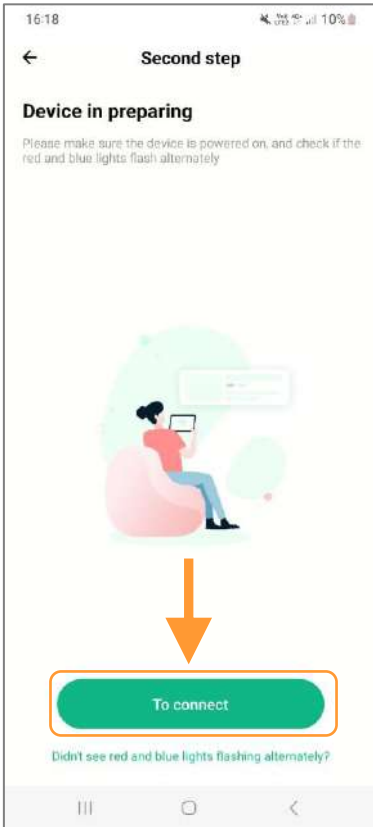
The CAM1071 camera does not work with Wi-Fi, it only works with 3G or 4G networks.



4.2. Check the camera status

Follow the instructions to determine if the LED light on the front of the camera is flashing alternately in red and blue.

If the light is flashing alternately in red and blue, simply click on "Connect" to proceed with the connection.



Blue and red indicator lights

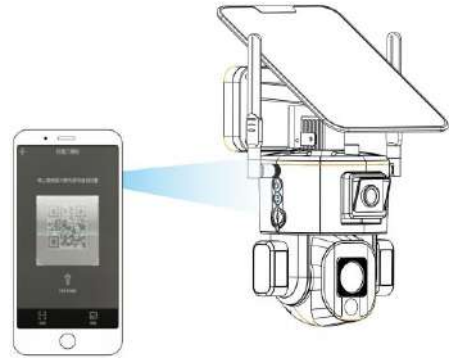
When the device is connected and waiting for the network configuration, the indicator light flashes alternately in red and blue.

If the indicator does not flash alternately between red and blue, please check whether the camera is powered on and then check the status of the SIM card indicator.

4.3. Scan the QR code

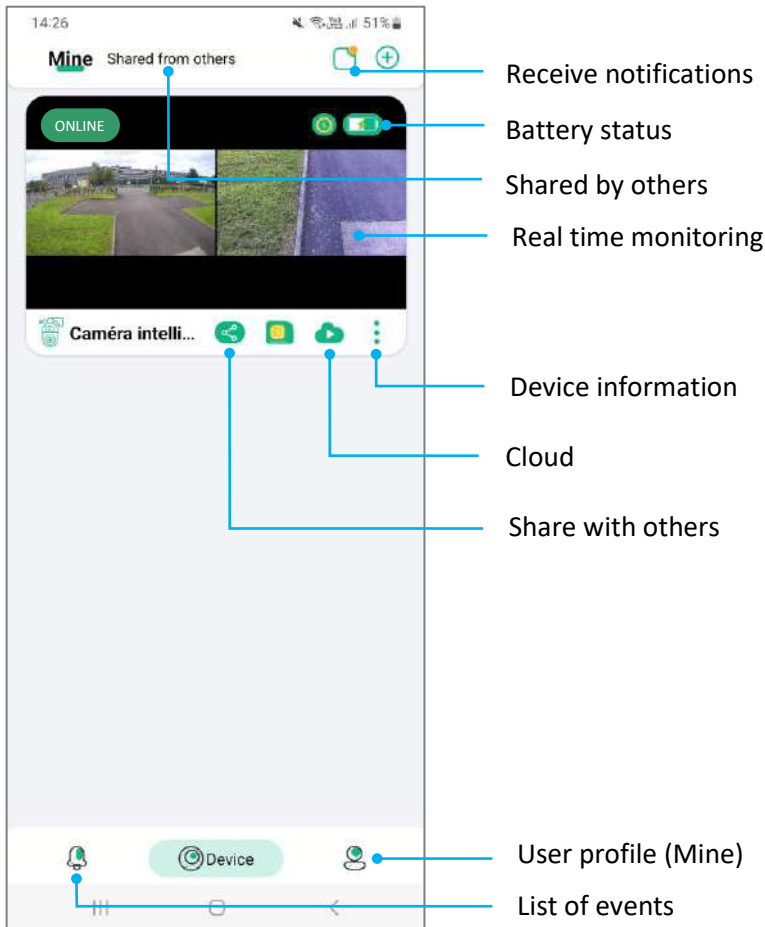
The application will now ask you to scan the QR code located on the back of the camera to connect the device to your application.

Your camera is now successfully connected to your Niview application.

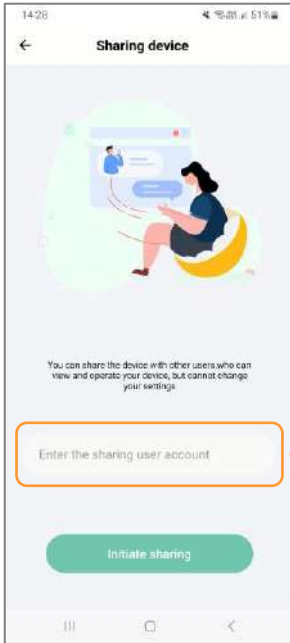


5. Presentation of the application home page


5.1. Home page functions




5.2. “Share” function



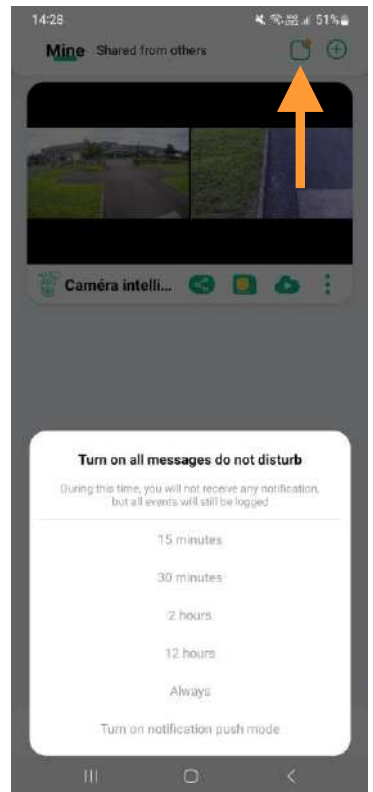
You can share a camera with multiple devices and multiple Niview accounts.

Simply click on the share icon  in the main menu, then enter the username of the account with which you want to share.

5.3. “Do not disturb” mode


At the top right of the main menu , you will find the notifications.

When the PIR is activated, you will receive real-time notifications. You can choose to stop receiving these notifications by activating the “Do Not Disturb” mode.




5.4. Viewing the Event list

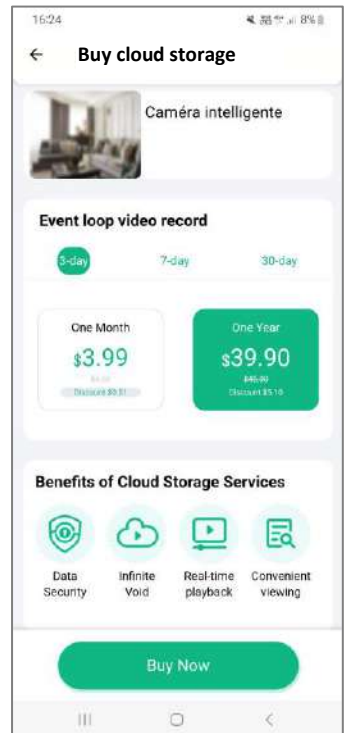


Click on the Event icon  at the bottom left of the main menu to access the videos triggered by the camera when it detects any motion.

5.5. Cloud storage service


Click on the Cloud icon  to select a Cloud storage plan.

You can then save your camera recordings in the Cloud.



5.6. Manage your account information



Click on the Mine icon  at the bottom right of the application to access your account information. In this menu, you can change your account password and manage all the functions of the device.

6. Real-time monitoring and playback

6.1. Real-time monitoring



System settings

Manual alarm
Return

Wide-angle monitoring

Linkage

Double-click anywhere on the wide-angle screen (top), and the close-focus monitor (bottom) will respond and display the detailed monitoring

Detailed monitoring screen

Screen preview

Full screen mode

Pull up to open the **control menu**

Video recording


Screenshot

Intercom

Click on the video screen on the home page to access real-time monitoring.

6.2. Video playback of memory card



Click on the video playback button  on the homepage of the pull-up control menu to enter playback.
Select playback from the memory card.


Select the playback time.
You can adjust the precision of the time axis.

Playback date selection

Recorded event list

6.3. Video playback of Cloud storage



Click on the video playback button  on the homepage of the pull-up control menu to enter playback.
Select Cloud storage playback.

Click “Edit” or swipe left to download or delete cloud storage data.

7. 360° camera control

Click on the pull-up menu to enter the control page.

Click on the PTZ icon  to control the 360° camera.



Focus calibration

When the optical zoom is activated, if the focus is not sharp due to changes in the monitoring environment, you can click on this button to enter the focus calibration mode. This calibration takes two minutes.



Tracking calibration

When there is a difference in the rotation direction of the camera's pan/tilt, you can click on this button, and the camera's pan/tilt will self-detect and calibrate the pan/tilt position.



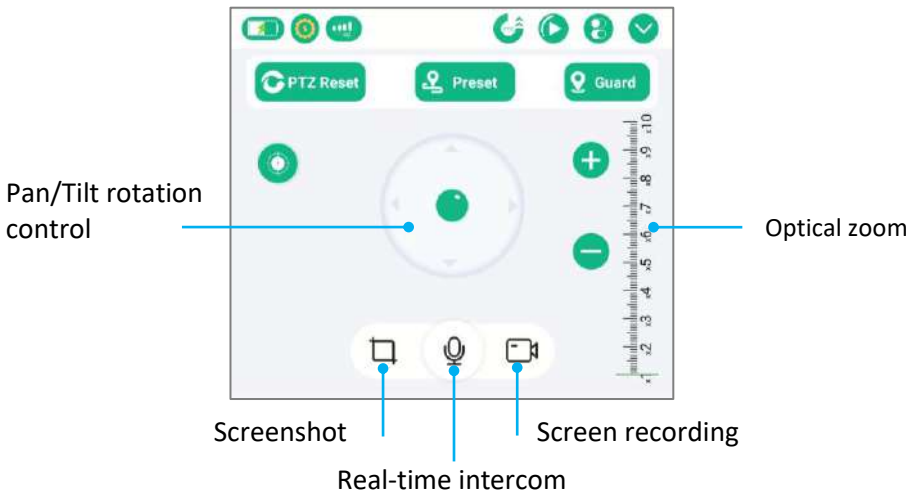
Preset

When the user has multiple fixed points to monitor, he can control the 360° camera to the position that requires fixed surveillance and save the position for quick positioning.



Guard

When human tracking is activated, the camera will track the person by rotating. Set the guard position to ensure that your key position can be monitored at all times. The setting method is to direct the 360° camera towards your key monitoring point and click on Guard.



8. Intelligent tracking

When the function is activated, the 360° camera detects and automatically tracks the person.




Human tracking function deactivated



Human tracking function activated


9. Camera quick settings

Click on  to access the camera quick settings.



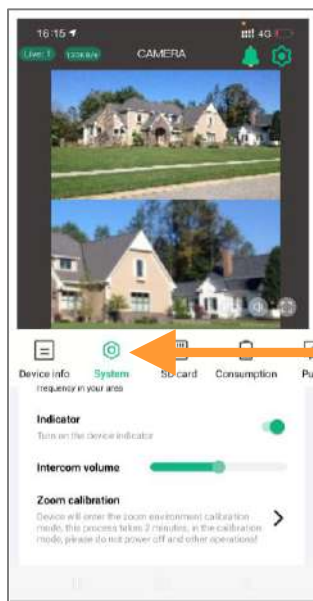
10. System settings


10.1. Device information

Click on  to access the device information (software version, updates).




10.2. System settings



Click on  to access the system settings (change the camera display mode, intercom volume, etc.).

10.3. Memory card settings




Click on  to access memory card settings. You can check its usage status and format it.


Format de memory card
Memory card status

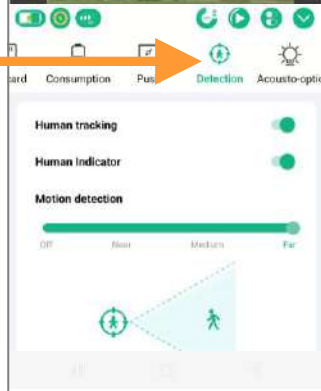
10.4. Alert notification settings



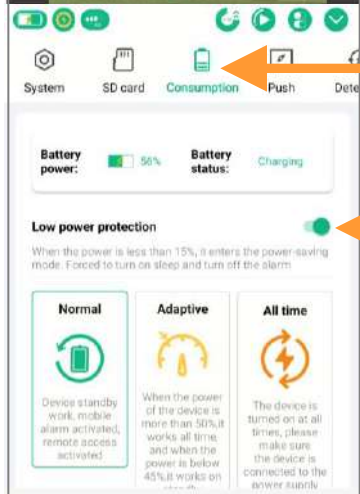
Click on  to access the notification settings of the camera: select the information to be accepted according to your needs.


10.5. Detection settings

Click on  to access the camera motion detection settings. You can adjust the sensitivity and detection distance.



10.6. Power consumption



Click on  to enter power management. Select the mode that will best manage the battery based on the camera environment and your needs.

Low power protection
It's recommended to activate the low power protection. When the battery level of the camera is lower than 15%, the device will automatically disable some high-power consumption functions.



Normal mode

This is the most energy-saving and efficient mode. When the mobile phone is not remotely monitored, the camera is in standby mode. When a human being walks by, it will automatically activate the alarm and video recording and push to the mobile APP at the same time.



Adaptive mode

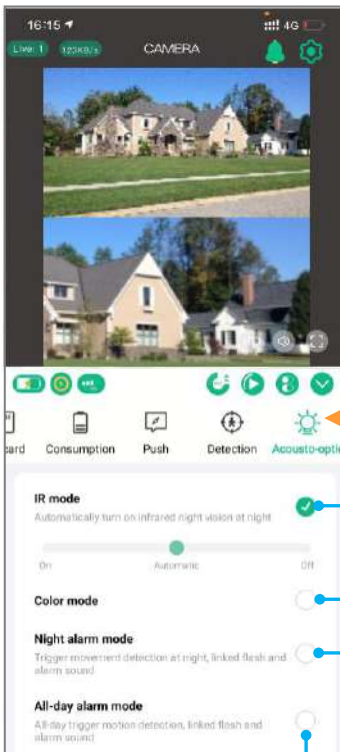
When the battery level is above 50%, the device will work continuously. If the battery level is below 40%, the camera goes to sleep.




All time mode

This is the most energy-consuming mode. The camera is working continuously (it never goes to sleep). In this mode, make sure the camera is connected to a power supply.

10.7. Sound and light settings / Alarm



Click on  to access the sound and light settings (infrared LED, white lights, sound and light alarm).

IR mode: infrared LED control

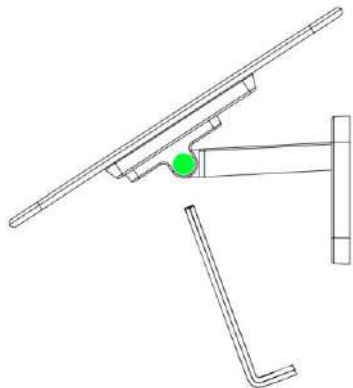
Color mode: white lights are on at night, video is in full color.

Night alarm mode: at night, when someone passes by, the white lights flash and an audible alarm sounds.

All-day alarm mode

Day and night, when someone passes by, the white lights flash and an audible alarm sounds

11. Wall mounting instructions

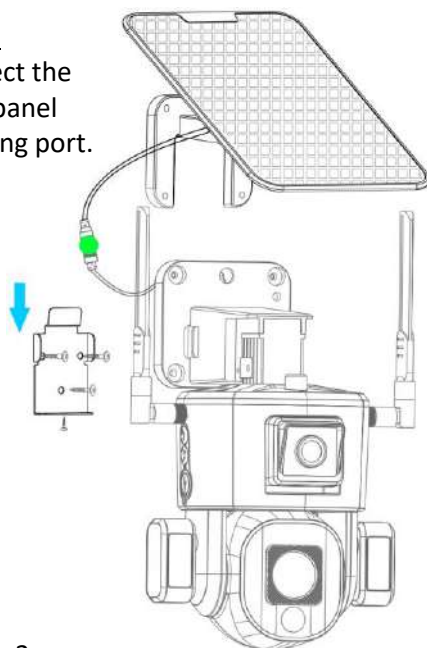


Step 1

Secure the solar panel and bracket together with a hex wrench, and adjust it to the maximum sun orientation according to the installation environment.

Step 2

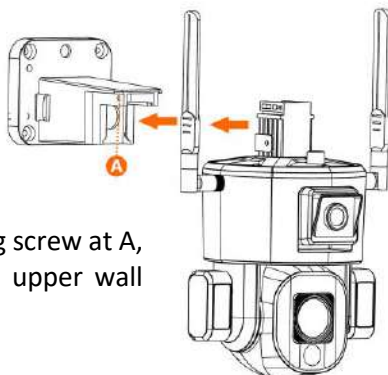
Connect the solar panel charging port.



Step 3

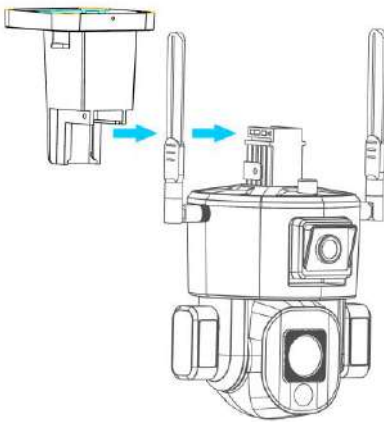
Use screws to fix the metal wall bracket on the wall, hang the camera on it, then lock the tamper-proof screws underneath.

12. Ceiling mounting instructions

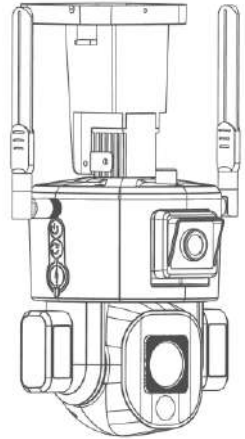


Step 1

Unscrew the fixing screw at A, then pull out the upper wall bracket.



Step 2
Put the upper wall bracket upright, insert it along the rail and fix the screws.

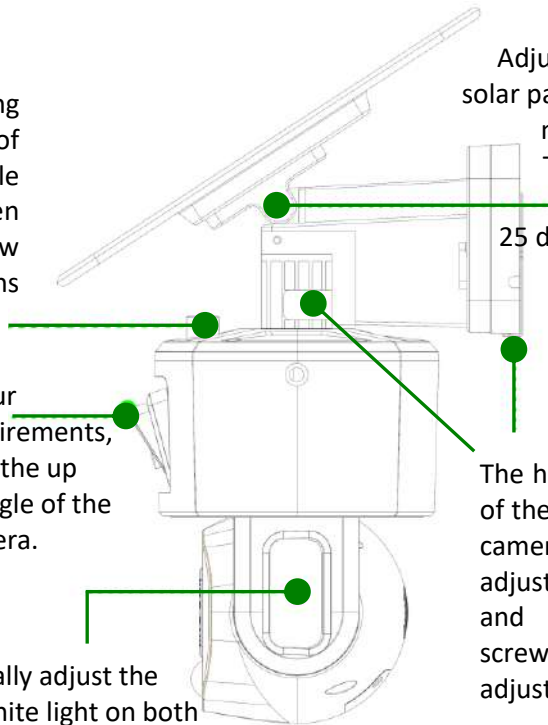


13. Instructions for aiming the camera

After adjusting the tilt angle of the wide-angle camera, tighten the thumbscrew to fix the lens position.

According to your monitoring requirements, manually adjust the up and down tilt angle of the wide-angle camera.

You can manually adjust the angle of the white light on both sides, the recommended angle is 15 degrees downward tilt.



Adjust the angle of the solar panel to achieve the maximum sunlight. The recommended orientation is 25 degrees inclination.

The horizontal direction of the upper wide-angle camera bracket can be adjusted left and right, and the positioning screw can be fixed after adjustment.

14. Technical specifications

Image sensors	2 x 4MP colour CMOS
Wide-angle lens ➔ for panoramic views	Lens: 2.5 mm Field of view: 120° Manual horizontal rotation: 180° Manual vertical rotation: 15°
360° lens (PTZ) ➔ for close-up views	Lens: 6 mm Field of view: 80° Automatic horizontal rotation: 355° Automatic vertical rotation: 90° Optical zoom from 4X up to 10X
Human detection	Yes
Automatic human tracking	Yes
Alarm	Yes Siren and lights Automatic or manual
Video resolution	4K ULTRA HD
Nighttime videos	In colours or black and white
White lights	Light up 50 m ² Tilttable
Infrared LED	Range from 5 up to 40 m
Motion detection	Adjustable detection range: from 0 up to 45 m Adjustable detection sensitivity
Audio function	Yes, bi-directional Allows you to speak and hear
Networks	Works with 3G and 4G networks
External memory	Micro SD card up to 128 GB Class 10 minimum
Power supply	5W solar panel Built-in rechargeable batteries (20 000mAh) Mains
Installation	Vertical (wall mounting) or horizontal (ceiling mounting)
Watertightness	IP65 Use indoors or outdoors
Free app	NIVIEW (iOS/Android) Real-time remote control using the app Dual live video (panoramic/close-up) Notifications in case of motion detection, low batteries...

15. After-sales service

Should your product stop working or develop a fault, first read this guide over, and then check that you are using the product correctly.

If the problem persists, contact your distributor or check out on www.numaxes.com.

You can also contact the NUM'AXES Group at **+33.2.38.69.96.27** or export@numaxes.com.

Depending on the extent of the malfunction, you may have to return the product for service and repair.

For all repairs, please supply the complete product and the proof of purchase (invoice or sales receipt).

If you omit one of these items, the after-sales service will have to invoice you for any repair costs incurred.

16. Guarantee

The NUM'AXES Group guarantees the product against production defects for two years after purchase.

All postage and packing charges will be the purchaser's sole responsibility.

17. Guarantee conditions

1. The guarantee will be valid only if the proof of purchase (invoice or sales receipt), without cancellation, is submitted to the distributor or to the NUM'AXES Group. The guarantee is limited to the original purchaser.
2. This guarantee does not cover the following:
 - direct or indirect risks incurred when sending the article back to the distributor or to the NUM'AXES Group
 - damage to the product caused by:
 - negligence or incorrect use
 - use contrary to the instructions or not envisioned therein
 - repairs performed by unauthorized persons
 - loss or theft
3. If the product is found to be defective, the NUM'AXES Group will either decide to repair or to replace it.
4. No claim may be advanced against the NUM'AXES Group, particularly in

relation to incorrect use or breakdown.

5. The NUM'AXES Group reserves the right to modify the characteristics of its products with a view to making technical improvements or to comply with new regulations.
6. The information contained in this guide may be subject to amendment without prior notice.
7. Photos and drawings are not contractual.

18. Collection and recycling of your device at the end of its life



This pictogram means that your product can not be thrown with household refuse.

You have to bring the device to a collection location suitable for treatment, development, recycling of electronic wastes or bring it back to your distributor.

Adopting this process, you do something for the environment; you contribute to the preservation of natural resources and to the protections of human health.

**GROUPE
NUM'AXES**

Z.A.C. des Aulnaies
745 rue de la Bergeresse
C.S. 30157
45161 OLIVET CEDEX - FRANCE

Tél. +33 (0)2 38 69 96 27 – Fax +33 (0)2 38 63 31 00

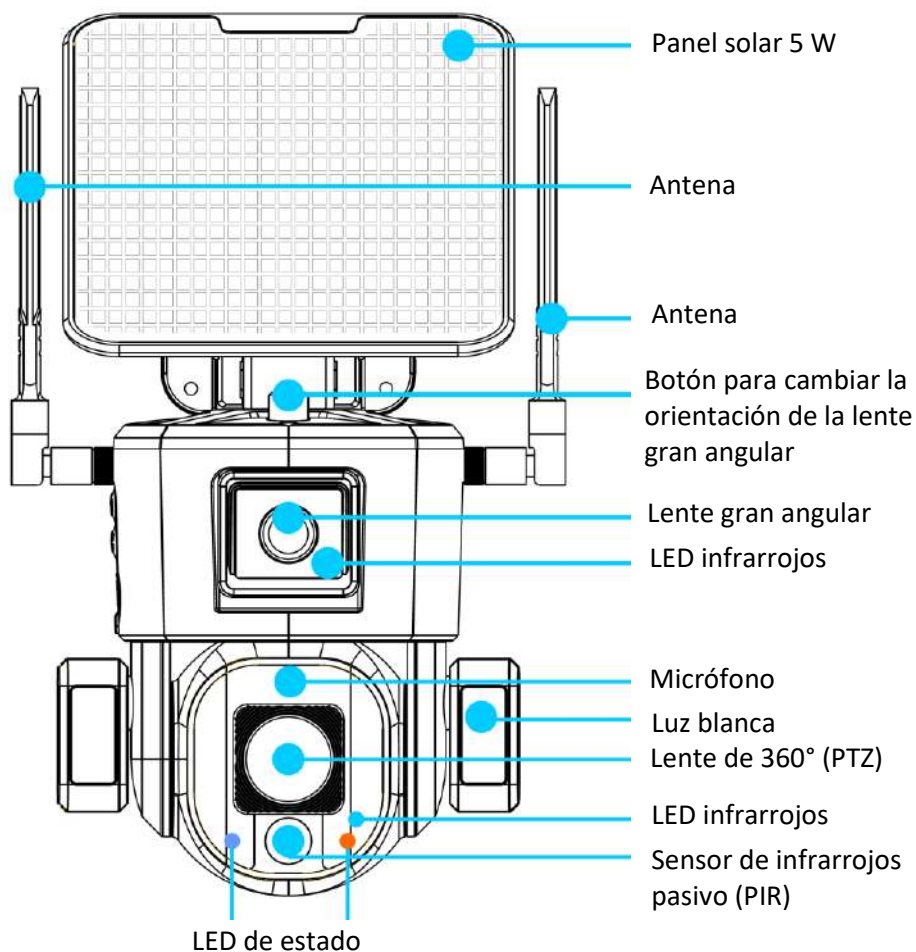
export@numaxes.com

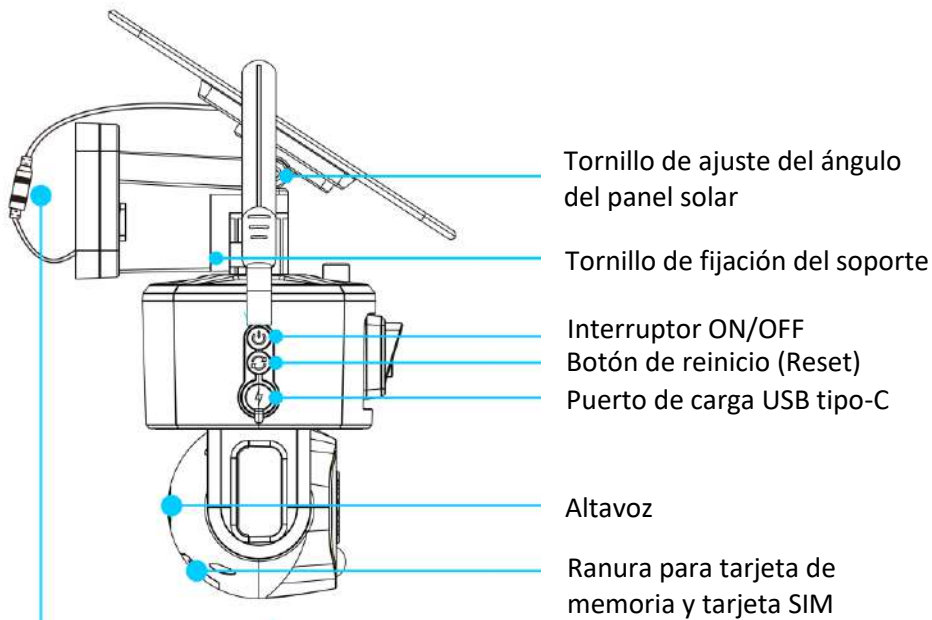
www.numaxes.com

1. Componentes del producto

- 1 cámara CAM1071
- 1 panel solar
- 1 soporte de panel solar
- 2 antenas
- 1 cable de carga USB Tipo-C
- 1 soporte de pared metálico
- 2 bolsas de tornillos y tacos
- 1 destornillador Phillips
- 1 llave hexagonal
- 1 manual de instrucciones

2. Presentación del producto



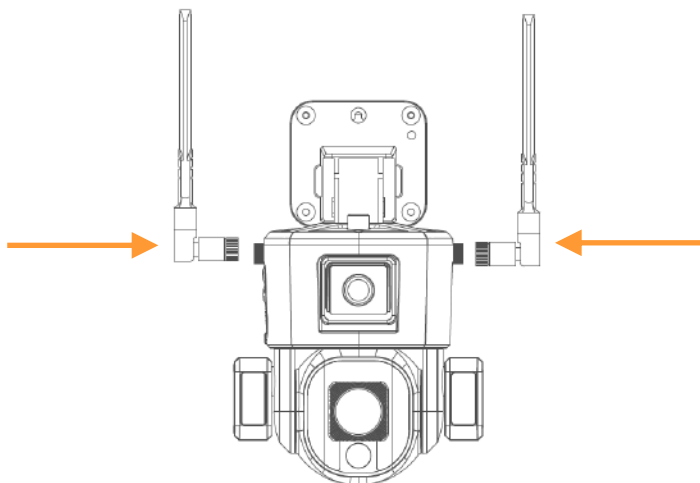


Cable de conexión del panel solar

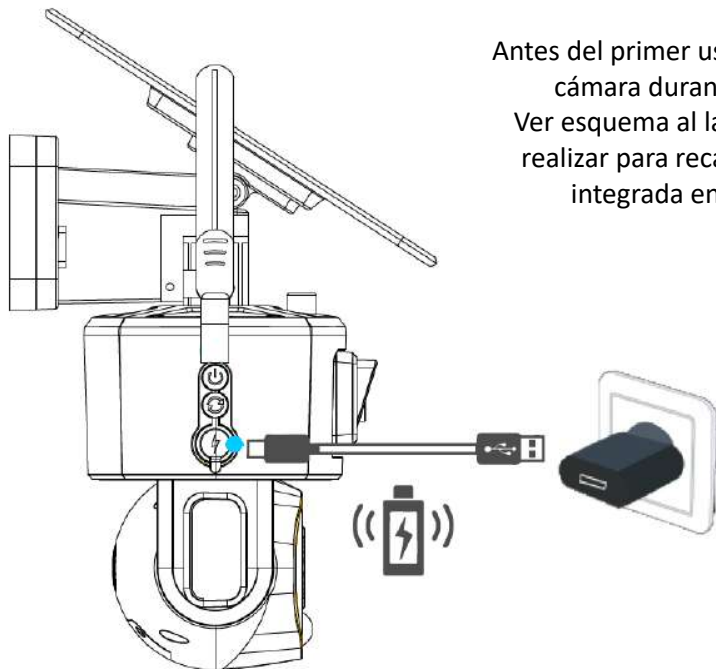
3. Primera puesta en servicio

3.1. Antenas

Instale las antenas en la cámara.

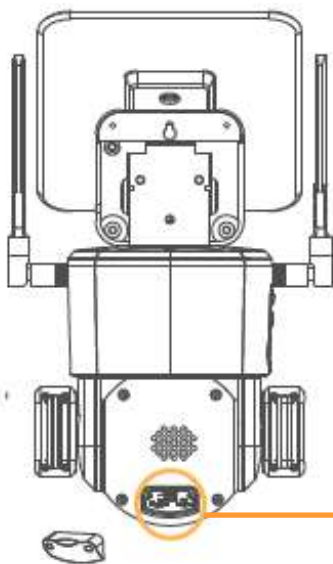


3.2. Carga de la batería



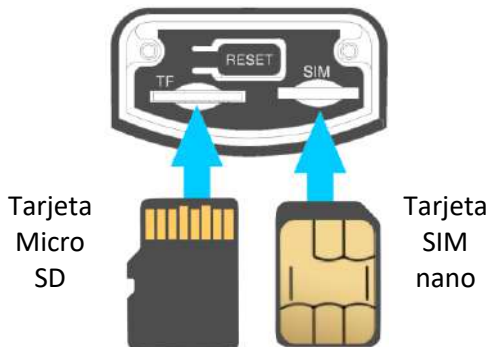
Antes del primer uso, debe cargar la cámara durante 10 horas.
Ver esquema al lado: cableado a realizar para recargar la batería integrada en la cámara

3.3. Tarjeta SIM y tarjeta di memoria



Abra la pequeña trampilla ubicada en la parte posterior de la cámara desatornillando los 2 tornillos y luego inserte la tarjeta SIM y la tarjeta de memoria siguiendo el diagrama a continuación.

Antes de reemplazar la trampilla, comprobar la presencia de la junta en su ranura.



Tarjeta SIM 4G: tarjeta nano SIM – Se recomienda un plan de datos mínimo de 5 GB

Usando un smartphone, debe desactivar el código PIN de la tarjeta SIM antes de insertarla en la cámara.

Tarjeta de memoria: tarjeta micro SD – Máximo 128 GB – Clase 10 mínimo

3.4. Encendido

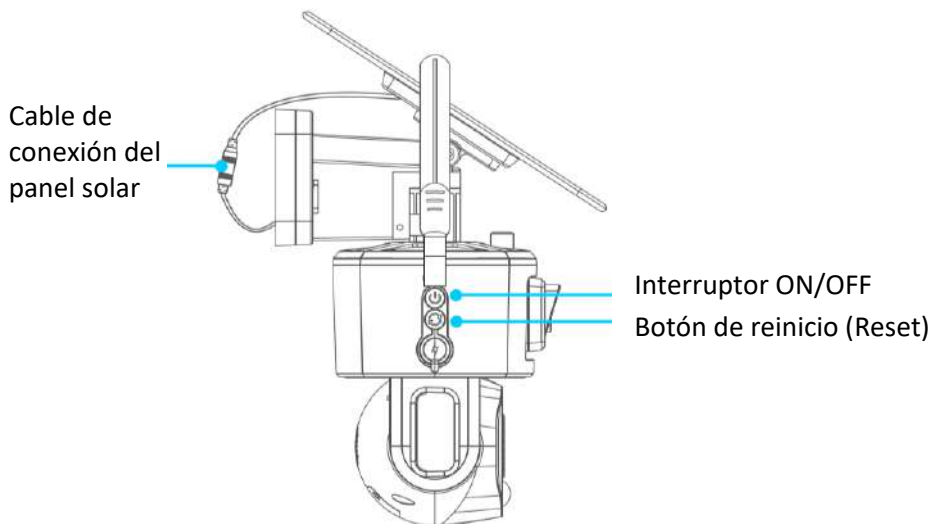
Conecte el cable de conexión del panel solar.

Para encender la cámara, presione el botón ON/OFF una vez.

Para apagar la cámara, vuelva a pulsar el botón ON/OFF.

Para asociar la cámara a la red, proceda de la siguiente manera:

- Encienda el dispositivo.
- Mantenga presionado el botón de reinicio durante 5 segundos.



4. Descarga de la aplicación e inicio de sesión

4.1. Descarga la aplicación

Descargue la aplicación NIVIEW desde App Store (para IOS) o desde Google Play (para Android).

También puede escanear el código QR opuesto o visitar app.niceviewer.com para descargar la aplicación.

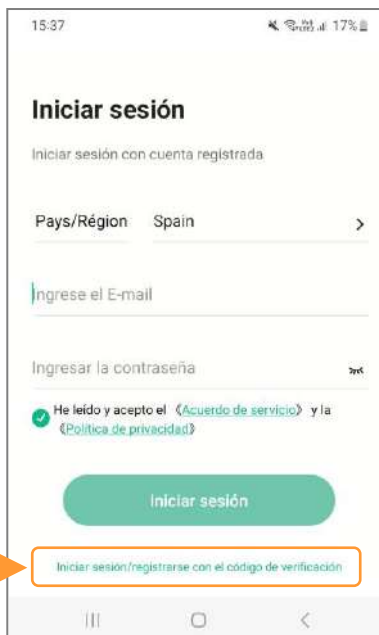


4.2. Crea una cuenta

Cree una cuenta en la aplicación una vez descargada.

Para una mejor experiencia y mayor protección, sugerimos utilizar el modo de registro con el código de validación para el primer registro.

Utilice su dirección de correo electrónico y configure una contraseña que utilizará a partir de entonces para cada conexión a la cuenta.



4.3. Añadir la cámara



Una vez que haya iniciado sesión en su cuenta, haga clic en el símbolo ⊕ en la parte superior derecha del menú principal de la aplicación para conectar su cámara.

4.4. Elija el tipo de red

Seleccione la red 4G para continuar emparejando su dispositivo.

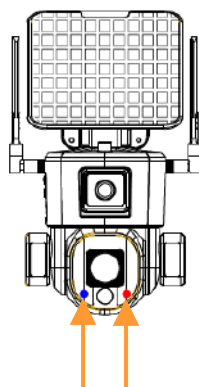
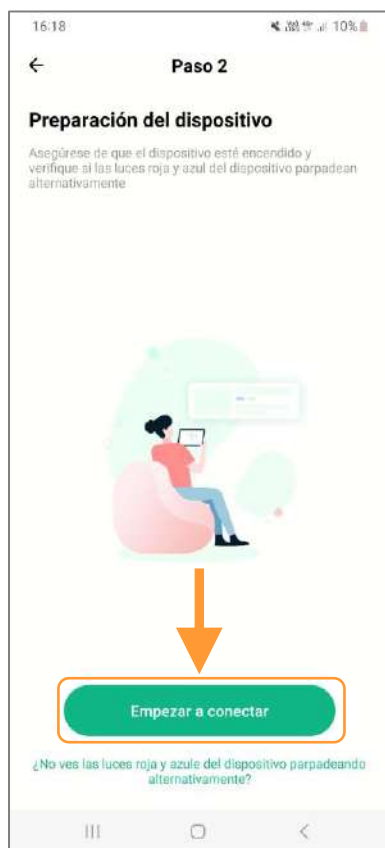
La cámara CAM1071 no funciona mediante Wi-Fi, sólo funciona mediante 3G o 4G.



4.5. Compruebe el estado de la cámara

Siga las instrucciones para ver si la luz indicadora en la parte frontal de la cámara parpadea alternativamente en rojo y azul.

Si la luz parpadea en rojo y azul alternativamente, simplemente haga clic en Conectar.



Luces indicadoras azul y roja

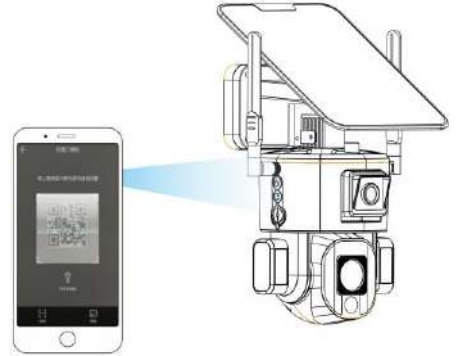
Cuando el dispositivo está conectado y esperando la configuración de la red, las luces indicadoras parpadean alternativamente en rojo y azul.

Si los indicadores no parpadean alternativamente entre rojo y azul, verifique si la cámara está encendida y verifique el estado del indicador de la tarjeta SIM.

4.6. Escanea el código QR

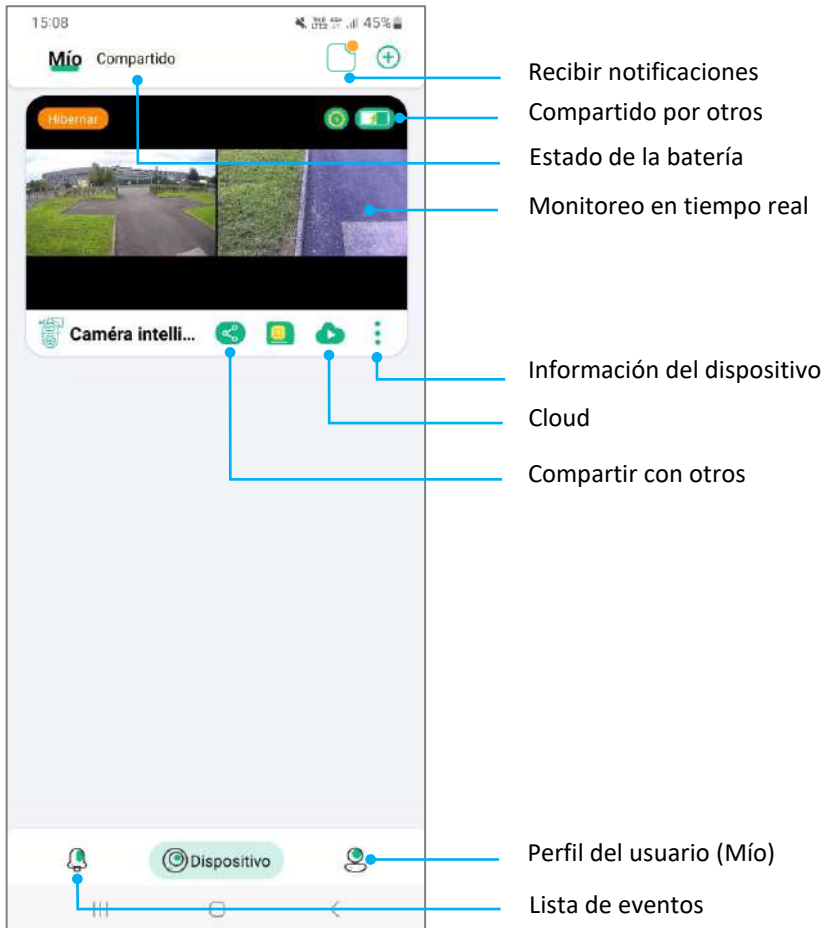
Ahora la aplicación le pedirá que escanee el código QR en la parte posterior de la cámara para conectar el dispositivo a su aplicación.

Su cámara ahora está conectada a su aplicación Niview.



5. Presentación de la página de inicio de la aplicación

5.1. Funciones de la página de inicio



5.2. Función "Compartir"



Puede compartir una cámara en varios dispositivos y varias cuentas de Niview.

Simply click on the share icon in the main menu, then enter the name of the user with whom you want to share.



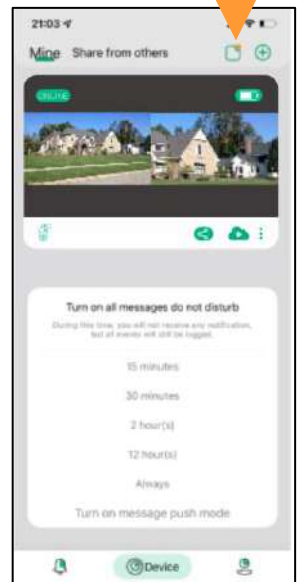
5.3. Modo "No molestar"




In the top right corner of the main menu, you will find notifications.

When the PIR is activated, you will receive notifications in real time.

You can opt out of receiving these notifications by activating the "Do not disturb" mode.




5.4. Lista de eventos

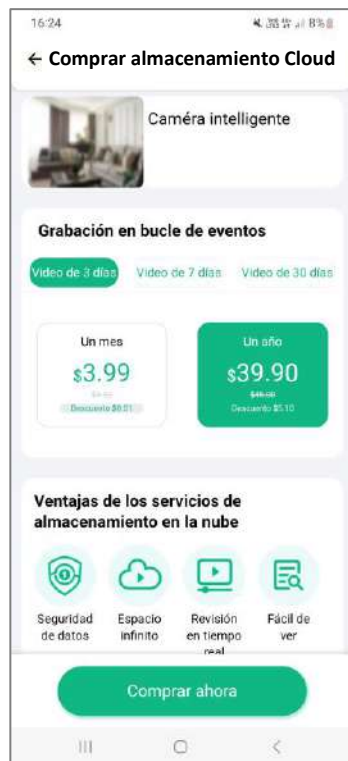
Haga clic en el icono Eventos  en la parte inferior izquierda del menú principal para acceder a los videos activados por la cámara durante los movimientos que ha podido detectar.




5.5. Servicio de almacenamiento en el Cloud

Haga clic en el icono Cloud  para seleccionar una oferta de almacenamiento en la nube.

A continuación, puede guardar las grabaciones de su cámara en el Cloud.



5.6. Administre la información de su cuenta

Haga clic en el icono Mío  en la parte inferior derecha de su aplicación para acceder a la información de su cuenta.

En este menú, puede cambiar la contraseña de su cuenta y administrar todas las funciones del dispositivo.



6. Monitoreo en tiempo real y reproducción

6.1. Monitoreo en tiempo real



Ajustes del sistema

- Alarma manual
- Atrás

Pantalla de monitoreo de gran Enlace:

Haga doble clic en cualquier parte de la pantalla gran angular (arriba) y la pantalla de enfoque cercano (abajo) responderá y mostrará un seguimiento detallado.

Pantalla de seguimiento detallado

Vista previa de la pantalla

Modo de pantalla completa


Deslice hacia arriba para abrir el menú de control

- Grabación de vídeo
- Captura de pantalla
- Intercomunicador

Haga clic en la pantalla de video en la página de inicio para acceder al monitoreo en tiempo real.

6.2. Reproducción de video desde la tarjeta de memoria



Haga clic en el botón de reproducción de video  en la página de inicio del menú de control desplegable para ingresar a la reproducción, seleccione la reproducción de la tarjeta de memoria.


Selecciona el tiempo de reproducción
Puede ajustar la precisión del eje de tiempo.

Selecciona la fecha del vídeo a reproducir

Lista de eventos registrados

6.3. Reproducción de video desde el Cloud



Haga clic en el botón de reproducción de video  en la página de inicio del menú de control desplegable para ingresar a la reproducción, seleccione la reproducción de almacenamiento en el Cloud.

Haga clic en Editar o deslice hacia la izquierda para cargar o eliminar datos de almacenamiento en el Cloud

7. Control de la cámara

Haga clic en el menú desplegable para acceder a la página de control.

Haga clic en el icono PTZ  para controlar la cámara.



Enfoque automático

Cuando el zoom óptico está habilitado, si el enfoque no es nítido debido a cambios en el entorno de monitoreo, puede hacer clic en este botón para ingresar al modo de calibración de enfoque automático. Esta calibración tarda dos minutos.



Calibrar

Cuando hay una diferencia en la dirección de rotación del joystick de la cámara, puede hacer clic en este botón y el joystick de la cámara se calibrará automáticamente.



Preconfigurado

Cuando el usuario tiene varios puntos fijos para monitorear, puede controlar la cámara a la posición que requiere monitoreo fijo y guardar la posición para un posicionamiento rápido.



Guardia

Cuando el seguimiento humano está habilitado, la cámara seguirá a la persona girando. Establezca la posición de guardia para asegurarse de que su posición clave pueda ser monitoreada en todo momento. El método de configuración es apuntar la cámara de 360° a su punto de monitoreo clave y hacer clic en Guardia.

Control de giro panorámico e inclinación (joystick)



Zoom óptico

Captura de pantalla

Grabación de vídeo

Intercomunicador en tiempo real

8. Seguimiento humano inteligente

Cuando la función está activada y la cámara de 360° detecta a un humano, sigue a la persona automáticamente.



Función seguimiento humano desactivada



Función seguimiento humano activada


9. Ajustes rápidos de la cámara

Haga clic en  para acceder a la configuración rápida de la cámara.



10. Ajustes del sistema


10.1. Información del dispositivo

Haga clic en  para acceder a la información del dispositivo, verificar la versión del software y actualizar.




10.2. Ajustes del sistema



Haga clic en  para acceder a la configuración del sistema, cambiar el modo de visualización de la cámara y acceder a otras configuraciones.

10.3. Tarjeta de memoria




Haga clic en  para acceder a la configuración de la tarjeta de memoria. Puede comprobar el estado de la tarjeta y formatearla.


Formatear la tarjeta de memoria
Estado de la tarjeta de memoria

10.4. Configuración de las notificaciones



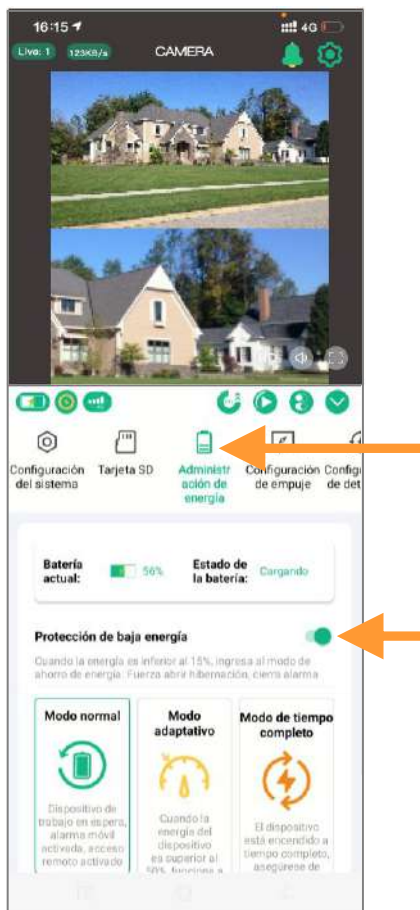
Haga clic en  para acceder a la configuración de notificaciones de la cámara. Habilite las opciones que necesite.


10.5. Configuración de detección

Haga clic en  para acceder a la configuración de detección de la cámara. Puedes ajustar la sensibilidad y la distancia de detección.



10.6. Consumo de batería



Haga clic en  para acceder a la configuración de administración de energía. Seleccione el modo que mejor administre la batería según el entorno de la cámara y sus necesidades.

Protección de “bajo nivel de energía”

Se recomienda activar la protección “bajo nivel de energía”. Cuando el nivel de batería de la cámara cae por debajo del 15%, el dispositivo desactivará automáticamente ciertas funciones que consumen mucha energía.



Modo normal

Este es el modo más eficiente y energéticamente eficiente. Cuando el teléfono móvil no se controla de forma remota, la cámara está en modo de espera. Cuando pasa un humano, automáticamente activa la alarma y la grabación de vídeo y al mismo tiempo envía notificaciones a la aplicación móvil.



Modo adaptativo

Cuando el nivel de la batería es superior al 50%, el dispositivo funciona continuamente. Si el nivel de la batería es inferior al 40%, la cámara entra en modo de suspensión.




Modo de tiempo completo

Este es el modo que consume más energía. La cámara siempre está encendida (nunca se apaga). En este modo, asegúrese de que el dispositivo esté conectado a una fuente de alimentación.

10.7. Configuración de luz y sonido / Alarma de luz y sonido



Haga clic en  para acceder a la configuración de iluminación y sonido (LED infrarrojos, luces blancas, alarma sonora y luminosa).

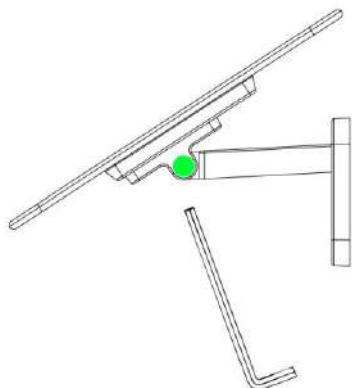
Modo IR: control LED infrarrojos

Modo a todo color: durante la noche, las luces blancas están encendidas y el vídeo es en color.

Modo de alarma nocturna: durante la noche, cuando alguien pase, las luces blancas parpadearán y sonará una alarma.

Modo de alarma todo el día: día y noche, cuando alguien pase, las luces blancas parpadearán y sonará una alarma sonora.

11. Instrucciones de instalación para montaje en pared.

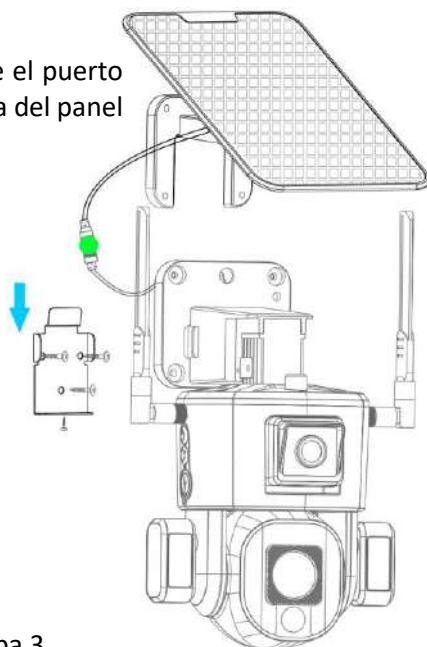


Etapa 1

Asegure el panel solar y el soporte con una llave hexagonal y ajústelos a la orientación máxima del sol según el entorno de instalación.

Etapa 2

Conecte el puerto de carga del panel solar.



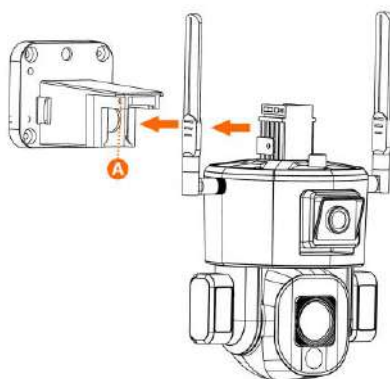
Etapa 3

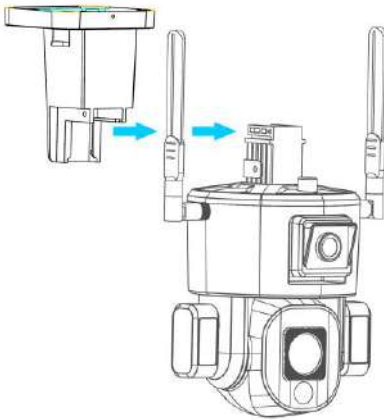
Utilice tornillos para fijar el soporte de pared de metal a la pared, cuelgue la cámara en él y luego bloquee los tornillos a prueba de manipulaciones que se encuentran debajo.

12. Instrucciones de instalación para montaje en techo

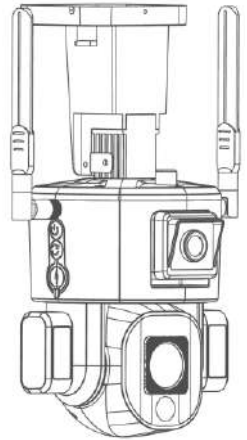
Etapa 1

Desatornille el tornillo de fijación en A y luego retire el soporte de pared superior.





Etapa 2
 Enderece el soporte de pared superior, insértelo a lo largo del riel y apriete los tornillos.

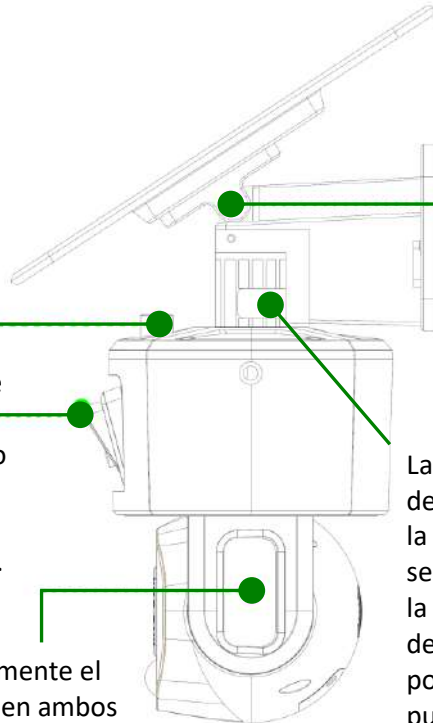


13. Instrucciones para apuntar la cámara.

Después de ajustar el ángulo de inclinación de la cámara gran angular, apriete el tornillo para fijar la posición de la lente.

Según sus requisitos de monitoreo, ajuste manualmente el ángulo de inclinación hacia arriba y hacia abajo de la cámara gran angular.

Puedes ajustar manualmente el ángulo de la luz blanca en ambos lados, el ángulo recomendado es de 15 grados de inclinación hacia abajo.



Ajuste el ángulo del panel solar para obtener la máxima luz solar. La orientación recomendada es una inclinación de 25 grados.

La dirección horizontal del soporte superior de la cámara gran angular se puede ajustar hacia la izquierda y hacia la derecha, y el tornillo de posicionamiento se puede fijar después del ajuste.

14. Características técnicas

Sensor de imagen	2 x 4 MP color CMOS
Lente gran angular ➔ para vistas panorámicas	Lente: 2,5 mm Campo de visión: 120° Rotación horizontal manual: 180° Inclinación vertical manual: 15°
Lente de 360° ➔ para vistas detalladas	Lente: 6 mm Campo de visión: 80° Rotación horizontal automática: 355° Inclinación vertical automática: 90° Zoom óptico de 4X a 10X
Detección humana	Sí
Seguimiento automático	Sí
Alarma	Sí Sonido y luz Automática o manual
Resolución vídeo	4K ULTRA HD
Videos de noche	En color o en blanco y negro
Flashes blancos	Iluminan una superficie de aprox. 50 m ² Reclinables
Flashes infrarrojos	Alcance de 5 a aprox. 40 m
Detección de movimiento	Distancia de detección ajustable de 0 a aprox. 45 m Sensibilidad de detección ajustable
Función de audio	Sí, audio bidireccional Le permite hablar y escuchar.
Redes	Funciona con redes 3G y 4G
Memoria	Tarjeta micro SD con una capacidad máxima de 128 GB Clase 10 mínimo
Alimentación	Panel solar de 5W Baterías recargables incorporadas (20 000 mAh) Sector
Instalación	Vertical (pared) u horizontal (techo)
Estanqueidad	Diseñada para soportar el mal tiempo IP65 Puede ser usada en el interior y en el exterior
Aplicación gratis	NIVIEW (iOS/Android) Control remoto en tiempo real mediante la aplicación Vídeo dual en directo (panorámica/primer plano) Notificaciones en caso de detección de movimiento, energía baja...

15. Servicio de atención al cliente

En caso de que su producto dejara de funcionar o presentara algún fallo, lea detenidamente estas instrucciones y, a continuación, compruebe que está utilizando el producto correctamente.

Si el problema persiste, contacte con su distribuidor o consulte www.numaxes.com.

También puede contactar el Grupo NUM'AXES en el teléfono **+33.2.38.69.96.27** o export@numaxes.com.

Dependiendo de la magnitud del fallo, es posible que tenga que enviarnos el producto para su reparación.

Para cualquier reparación, deberá facilitarnos el producto completo y la prueba de compra (factura o recibo de compra).

En caso de no proporcionar alguno de estos elementos, el servicio de atención al cliente le cobrará los costes de reparación.

16. Garantía

El Grupo NUM'AXES garantiza el producto contra cualquier fallo de fabricación durante los dos años posteriores a la compra. Todos los gastos de envío y embalaje corren a cargo del comprador.

17. Condiciones de garantía

1. La garantía solo será válida si se envía la prueba de compra en vigor (factura o recibo de compra) al distribuidor o al Grupo NUM'AXES. La garantía se limita al comprador original.
2. Esta garantía no cubre lo siguiente:
 - los riesgos directos o indirectos provocados durante la devolución al distribuidor o al Grupo NUM'AXES
 - daños en el producto causados por:
 - negligencia o uso incorrecto
 - uso contrario a las instrucciones o no indicado
 - reparaciones realizadas por personas no autorizadas
 - pérdida o robo
3. Si el producto se considera defectuoso, el Grupo NUM'AXES optará por realizar un cambio o una reparación.

4. El Grupo NUM'AXES no podrá ser considerada responsable de los daños derivados de un uso incorrecto o de una avería.
5. El Grupo NUM'AXES se reserva el derecho de modificar las características de sus productos con objeto de aportar mejoras técnicas o cumplir con nuevas normativas.
6. La información incluida en estas instrucciones puede ser objeto de modificaciones sin previo aviso.
7. Las fotos y los dibujos no son contractuales.

18. Recogida y reciclaje del aparato al final de su vida útil



Este pictograma significa que su producto no puede eliminarse junto con los residuos domésticos.

Deberá llevarse a un punto de recogida adecuado para el tratamiento, el aprovechamiento y el reciclado de residuos electrónicos. También puede devolver el producto a su distribuidor.

Este modo de proceder contribuye al respeto del medio ambiente, así como a la protección de los recursos naturales y de la salud humana.

**GROUPE
NUM'AXES**

Z.A.C. des Aulnaies
745 rue de la Bergeresse
C.S. 30157
45161 OLIVET CEDEX - FRANCE

Tél. +33 (0)2 38 69 96 27 – Fax +33 (0)2 38 63 31 00

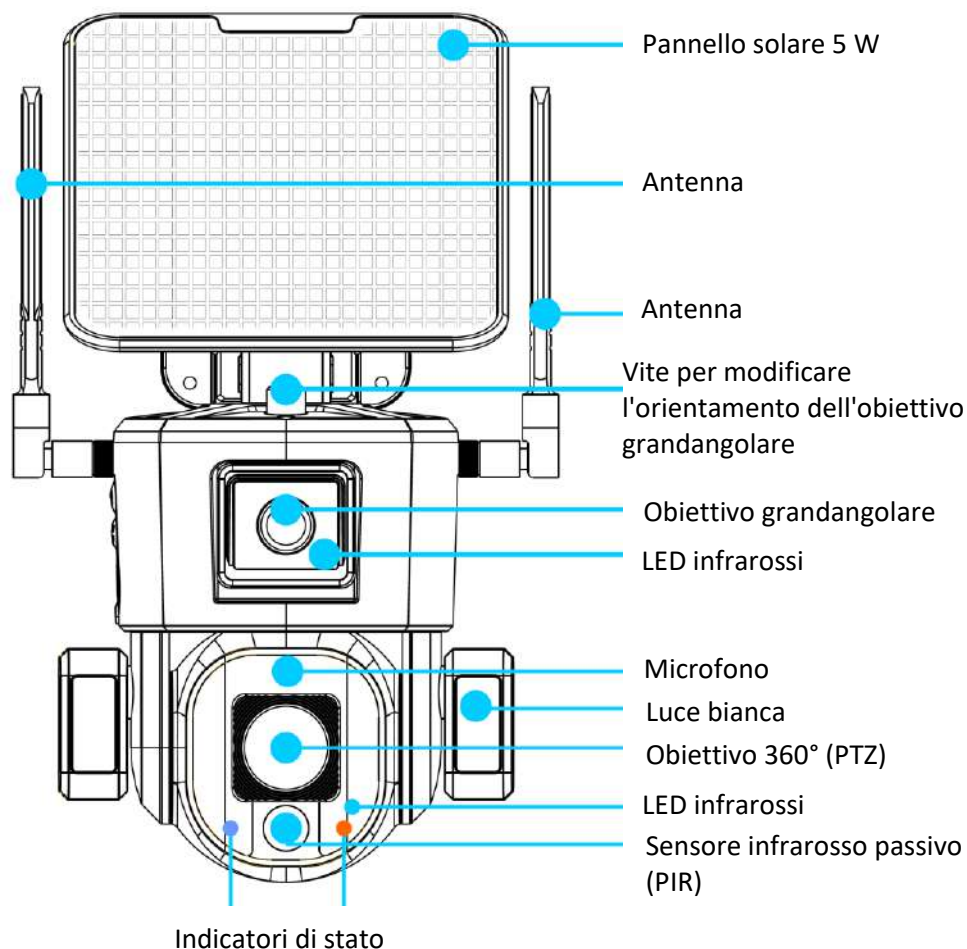
export@numaxes.com

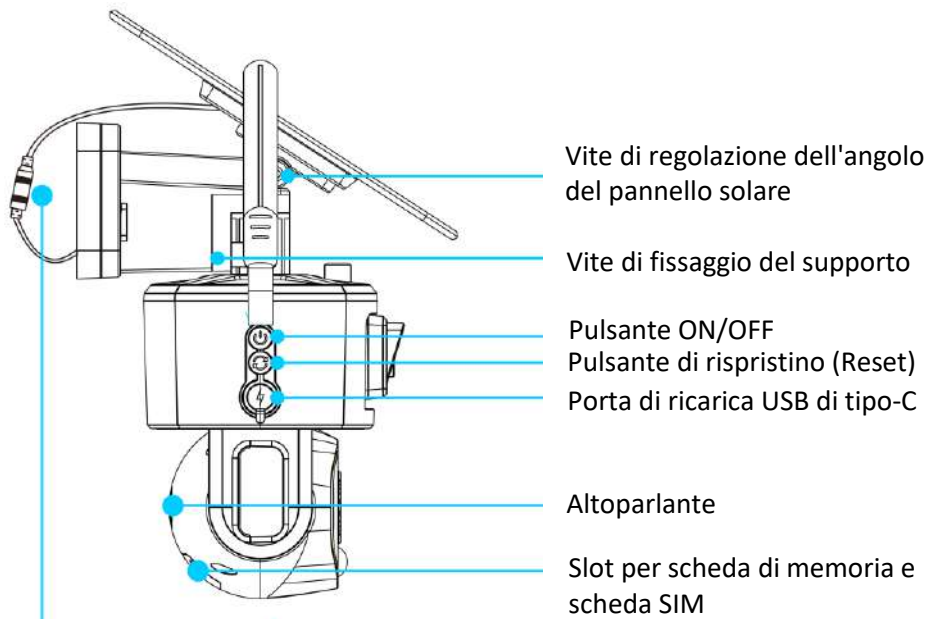
www.numaxes.com

1. Composizione del prodotto

- 1 telecamera CAM1071
- 1 pannello solare
- 1 supporto per pannello solare
- 2 antenne
- 1 cavo di ricarica USB Tipo-C
- 1 supporto da parete metallico
- 2 set di viti i tasselli
- 1 cacciavite a croce
- 1 chiave esagonale
- 1 manuale d'uso

2. Presentazione del prodotto



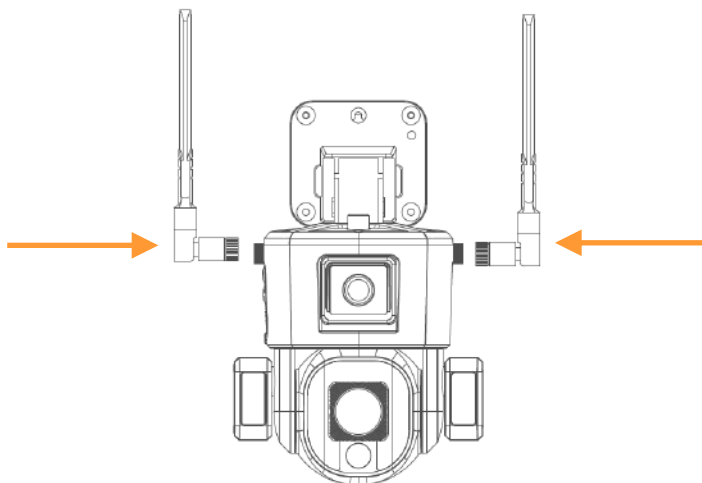


Cavo di collegamento pannello solare

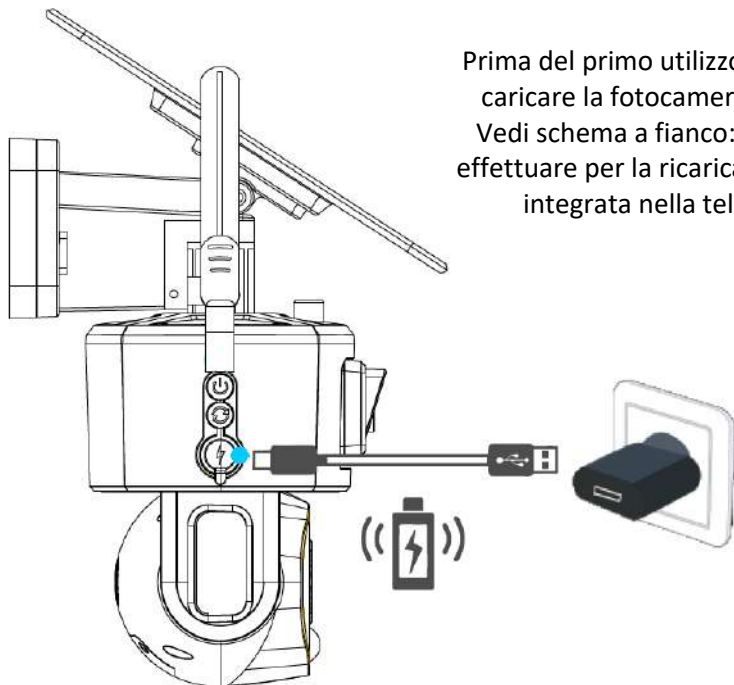
3. Primo utilizzo

3.1. Installazione di antenne

Installare le antenne sulla telecamera.

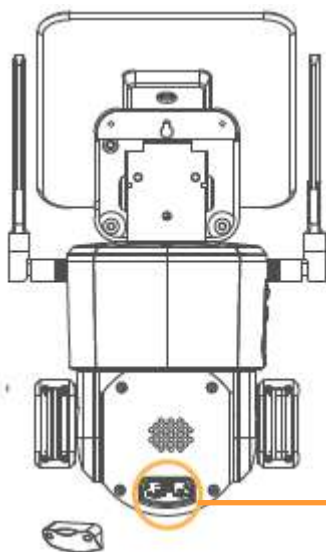


3.2. Carica batteria



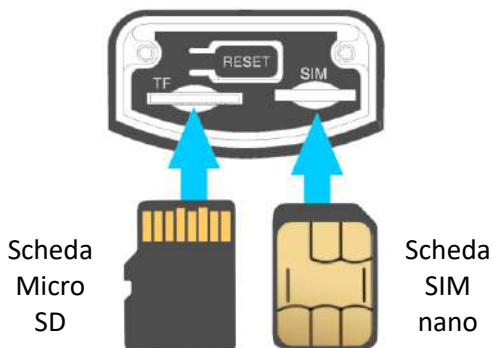
Prima del primo utilizzo, è necessario caricare la fotocamera per 10 ore.
Vedi schema a fianco: cablaggio da effettuare per la ricarica della batteria integrata nella telecamera.

3.3. Scheda SIM e scheda di memoria



Aprire il piccolo sportello situato sul retro della fotocamera svitando le 2 viti quindi inserire la scheda SIM e la scheda di memoria seguendo lo schema seguente.

Prima di rimettere lo sportello verificare la presenza della guarnizione nella sua sede.



Scheda SIM 4G: scheda nano SIM – Si consiglia un piano dati minimo di 5 GB
Utilizzando uno smartphone è necessario disattivare il codice PIN della SIM card prima di inserirla nella camera.

Scheda di memoria: scheda micro SD – Massimo 128 GB – Classe 10 minimo

3.4. Accensione

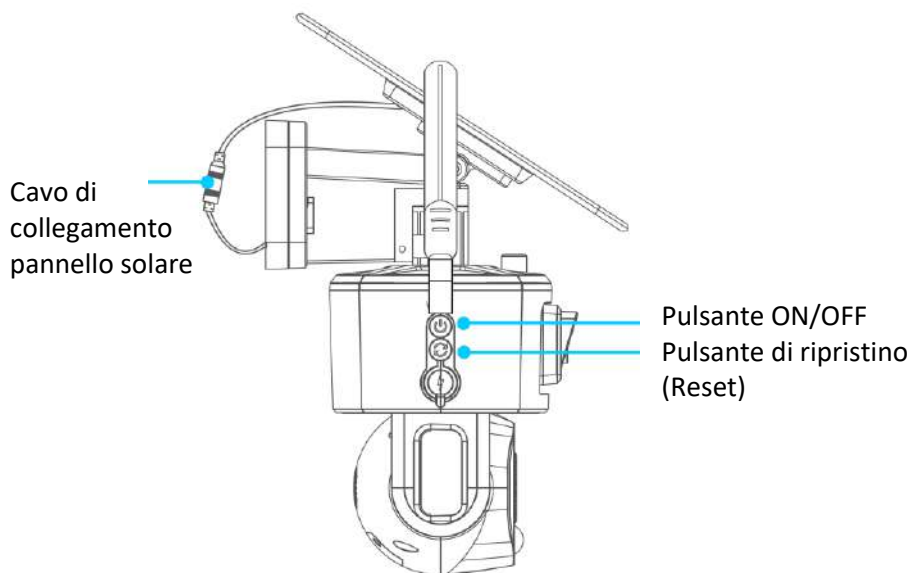
Collegare il cavo di collegamento del pannello solare.

Per accendere la fotocamera, premere una volta il pulsante ON/OFF.

Per spegnere la fotocamera, premere nuovamente il pulsante ON/OFF.

Per associare la telecamera alla rete procedere come segue:

- Accendere il dispositivo.
- Tenere premuto il pulsante di ripristino (Reset) per 5 secondi.



4. Scaricare l'applicazione e connettersi

4.1. Scaricare l'applicazione

Scarica l'applicazione NIVIEW dall'App Store (per IOS) o da Google Play (per Android).

Puoi anche scansionare il codice QR a fianco o visitare app.niceviewer.com per scaricare l'applicazione.

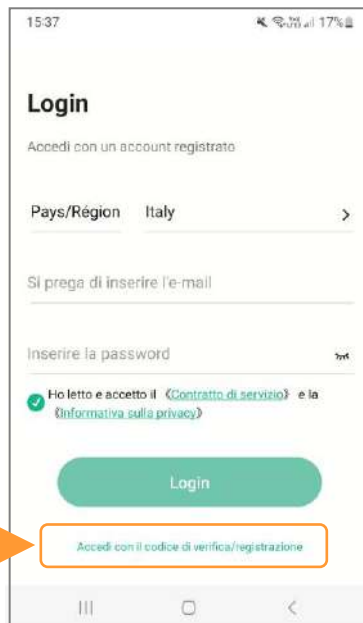


4.2. Creare un account

Crea un account sull'app una volta scaricata.


Per una migliore esperienza e una maggiore protezione, suggeriamo di utilizzare la modalità di registrazione con il codice di convalida per la prima registrazione.

Usa il tuo indirizzo email e configura una password che utilizzerai in seguito per ogni connessione all'account.



4.3. Aggiungere la telecamera



Una volta connesso al tuo account, clicca sul simbolo  in alto a destra del menu principale dell'applicazione per connettere la tua fotocamera.

4.4. Scegliere il tipo di rete

Seleziona la rete 4G per continuare ad associare il tuo dispositivo.

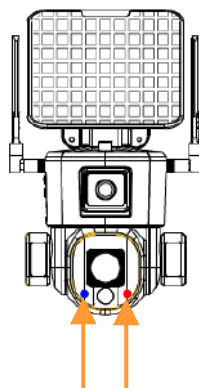
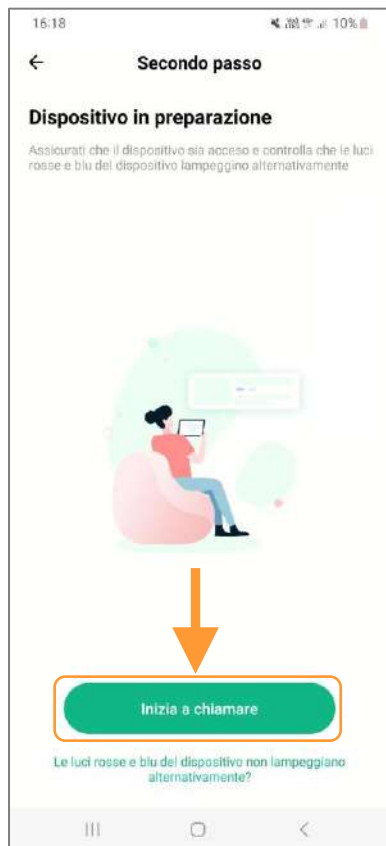
La camera CAM1071 non funziona tramite Wi-Fi, funziona solo tramite 3G o 4G.



4.5. Verificare lo stato della telecamera

Segui le istruzioni per determinare se l'indicatore luminoso sulla parte anteriore della fotocamera lampeggia alternativamente in rosso e blu.

Se la spia lampeggia alternativamente in rosso e blu, fare semplicemente clic su Inizio a chiamare.



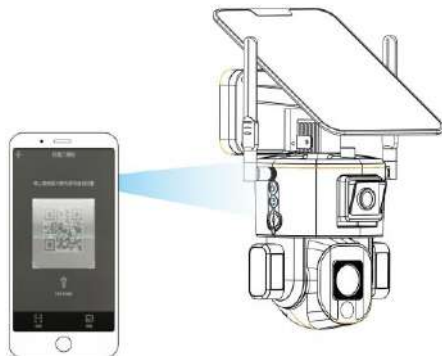
Indicatori luminosi blu e rosso

Quando il dispositivo è connesso e in attesa della configurazione di rete, gli indicatori luminosi lampeggiano alternativamente in rosso e blu.

Se gli indicatori non lampeggiano alternativamente tra rosso e blu, verificare se la fotocamera è accesa e controllare lo stato dell'indicatore della scheda SIM.

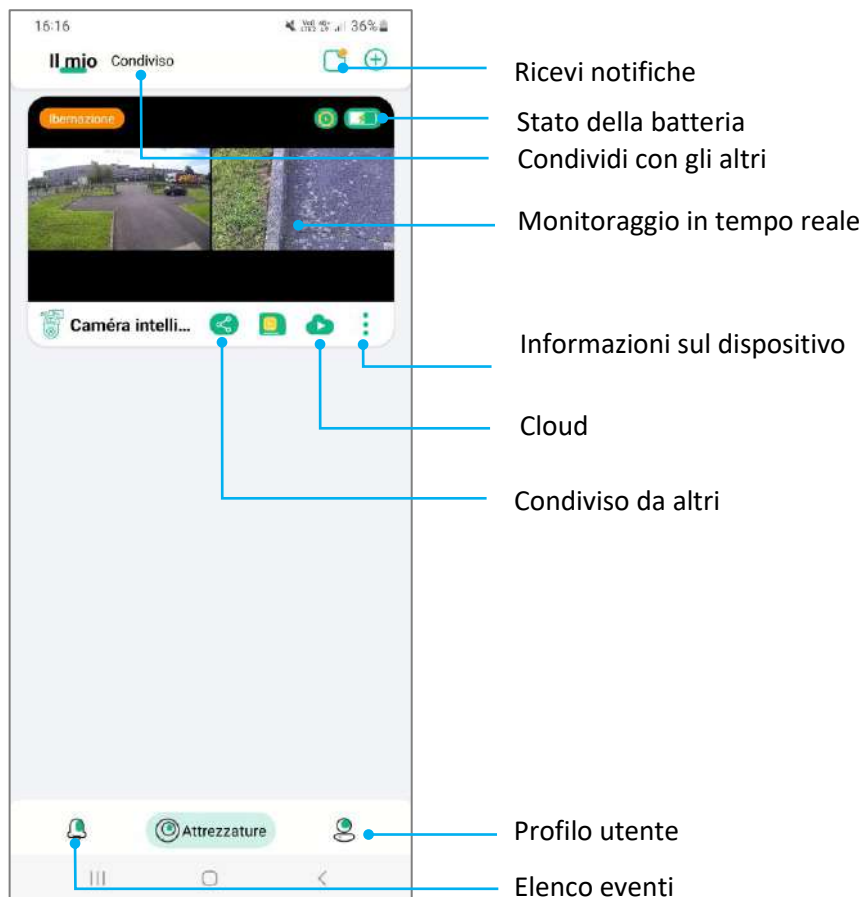
4.6. Scansionare il codice QR

Ora l'app ti chiederà di scansionare il codice QR sul retro della fotocamera per connettere il dispositivo alla tua app. La fotocamera è ora connessa all'applicazione Niview.



5. Presentazione della home page dell'app


5.1. Funzioni della home page



5.2. Funzione “Condividi”



Puoi condividere una videocamera su più dispositivi e più account Niview.

Basta clicca sull'icona di condivisione  nel menu principale, quindi inserire il nome utente dell'account con cui si desidera condividere.

5.3. Modalità “Non disturbare”




In alto a destra nel menu principale troverai le notifiche.

Quando il PIR è attivato, riceverai notifiche in tempo reale.

Puoi scegliere di non ricevere più queste notifiche attivando la modalità "Non disturbare".



5.4. Lista degli eventi

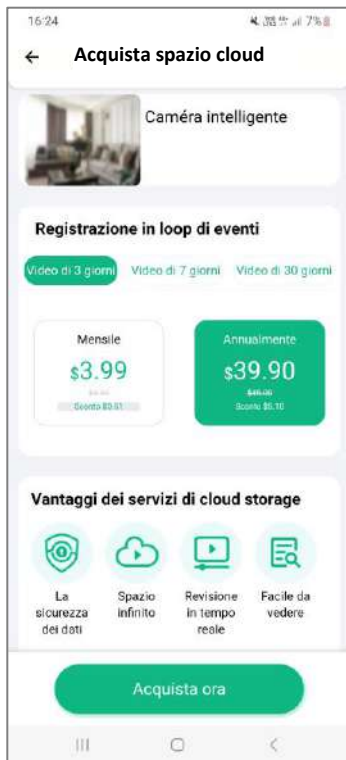
Clicca sull'icona Evento  in basso a sinistra del menu principale per accedere ai video scattati dalla telecamera in seguito ai movimenti rilevati.



5.5. Servizio di archiviazione cloud

Clicca sull'icona Cloud  per selezionare un'offerta di archiviazione cloud.

È quindi possibile salvare le registrazioni della videocamera nel cloud.



5.6. Gestisci le informazioni del tuo account



Clicca sull'icona **Il mio** in basso a destra della tua applicazione per accedere alle informazioni del tuo account.

In questo menu è possibile modificare la password dell'account e gestire tutte le funzioni del dispositivo.

6. Monitoraggio in tempo reale e riproduzione

6.1. Monitoraggio in tempo reale



Impostazioni di sistema

- Allarme manuale
- Indietro

Schermo di monitoraggio grandangolare

Collegamento:

Fare doppio clic in un punto qualsiasi dello schermo grandangolare (in alto) e lo schermo a fuoco ravvicinato (in basso) risponderà e visualizzerà un monitoraggio dettagliato.

Schermata di monitoraggio dettagliata

Anteprima dello schermo

Modalità schermo intero

Scorri verso l'alto per aprire il **menu di controllo**

Registrazione video


Immagine dello schermo

Citofono

Clicca sulla schermata del video nella home page per accedere al monitoraggio in tempo reale.

6.2. Riproduzione video dalla scheda di memoria



Clicca sul pulsante di riproduzione video  nella home page del menu di controllo a discesa per accedere alla riproduzione, selezionare la riproduzione della scheda di memoria.


Seleziona il tempo di riproduzione.
È possibile regolare la precisione dell'asse del tempo.

Seleziona la data del video da riprodurre

Elenco degli eventi registrati

6.3. Riproduzione video dall'archiviazione cloud



Clicca sul pulsante di riproduzione video  nella home page del menu di controllo a discesa per accedere alla riproduzione, selezionare la riproduzione dall'archiviazione cloud.

Clicca su “Modifica” o scorri verso sinistra per caricare o eliminare i dati di archiviazione nel cloud.

7. Controllo della telecamera

Clicca sul menu a discesa per accedere alla pagina di controllo.

Clicca sull'icona PTZ  per controllare la telecamera.



Focus automatico

Quando lo zoom ottico è abilitato, se la messa a fuoco non è nitida a causa di cambiamenti nell'ambiente di monitoraggio, è possibile cliccare su questo pulsante per accedere alla modalità di calibrazione della messa a fuoco automatica. Questa calibrazione richiede due minuti.



Calibrare

Quando c'è una differenza nella direzione di rotazione del joystick della telecamera, è possibile fare clic su questo pulsante e il joystick della telecamera si calibrerà automaticamente.



Predefinito

Quando l'utente ha diversi punti fissi da monitorare, può controllare la telecamera nella posizione che richiede un monitoraggio fisso e salvare la posizione per un rapido posizionamento.



Custode/Posizione di guardia

Quando il tracciamento umano è abilitato, la telecamera seguirà la persona ruotando. Imposta la posizione di guardia per garantire che la posizione chiave possa essere monitorata in ogni momento. Il metodo di impostazione consiste nel puntare la telecamera a 360° verso il punto di monitoraggio chiave e fare clic su Custode.

Controllo rotazione pan/tilt (joystick)

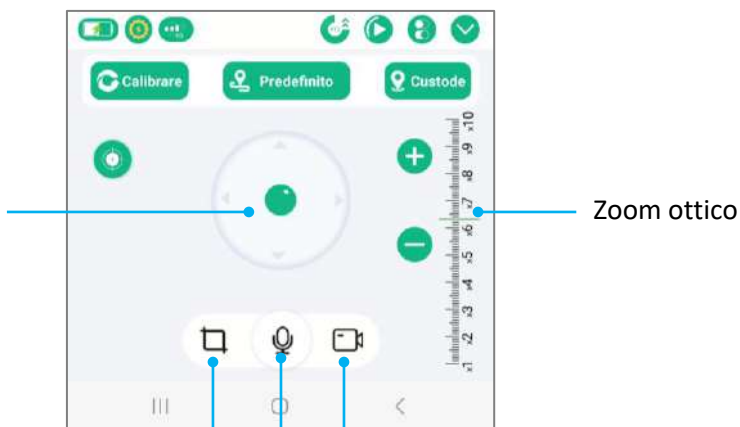


Immagine dello schermo

Citofono in tempo reale

Registrazione video

8. Tracciamento umano intelligente

Quando la funzione è attivata e la telecamera a 360° rileva un essere umano, segue automaticamente la persona.



Funzione tracciamento deattivata



Funzione tracciamento attivata


9. Impostazioni rapide della telecamera

Clicca sull'icona  per accedere alle impostazioni rapide della telecamera.



10. Impostazioni di sistema


10.1. Informazioni sul dispositivo

Clicca sull'icona  per accedere alle informazioni sul dispositivo, verificare la versione del software e aggiornare.




10.2. Impostazioni di sistema



Clicca sull'icona  per accedere alle impostazioni di sistema, cambiare la modalità di visualizzazione della telecamera e accedere alle altre impostazioni.

10.3. Impostazioni della scheda di memoria




Clicca sull'icona  per accedere alle impostazioni della scheda di memoria. Puoi controllare lo stato della scheda e formattarla.


Formattare la scheda di memoria
Stato della scheda di memoria

10.4. Impostazioni delle notifiche push



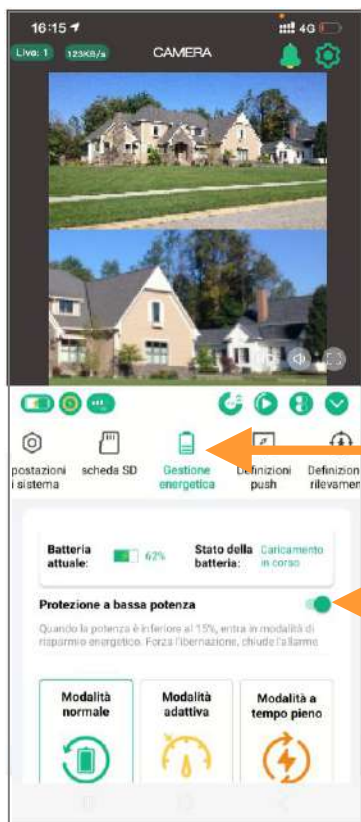
Clicca sull'icona  per accedere alle impostazioni delle notifiche push della telecamera. Attiva le opzioni di cui hai bisogno.


10.5. Impostazioni di rilevamento

Clicca sull'icona  per accedere alle impostazioni di rilevamento della telecamera. Puoi regolare la sensibilità e la distanza di rilevamento.



10.6. Gestione energetica



Clicca sull'icona  per accedere alle impostazioni di gestione dell'alimentazione. Seleziona la modalità che gestirà al meglio la batteria in base all'ambiente della telecamera e alle tue esigenze

Protezione "basso livello di energia"

Si consiglia di attivare la protezione "basso livello energetico". Quando il livello della batteria della fotocamera scende al di sotto del 15%, il dispositivo disattiverà automaticamente alcune funzioni ad alto consumo energetico.



Modalità normale

Questa è la modalità più efficiente dal punto di vista energetico. Quando il telefono cellulare non è monitorato da remoto, la fotocamera è in modalità standby. Quando un essere umano passa, attiverà automaticamente l'allarme e la registrazione video e invierà contemporaneamente notifiche all'app mobile.



Modalità adattiva

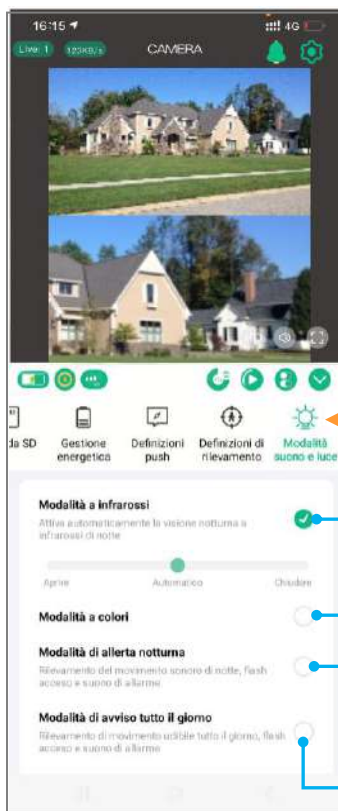
Quando il livello della batteria è superiore al 50%, il dispositivo funziona continuamente. Se il livello della batteria è inferiore al 40%, la fotocamera entra in modalità standby.




Modalità a tempo pieno

Questa è la modalità che consuma più energia. La fotocamera è sempre accesa (non va mai a dormire). In questa modalità, assicurarsi che il dispositivo sia collegato a una alimentazione elettrica.

10.7. Impostazioni suono e luce / Allarme sonoro e luminoso



Clicca sull'icona  per accedere alle impostazioni di illuminazione e suono (LED infrarossi, luci bianche, allarme sonoro e luminoso).

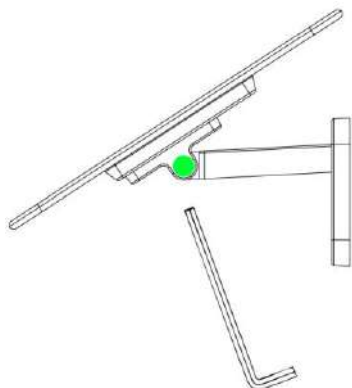
Modalità a infrarossi: controllo dei LED infrarossi

Modalità a colori: durante la notte le luci bianche sono accese e il video è a colori.

Modalità di allerta notturna: durante la notte, quando qualcuno passa, le luci bianche lampeggeranno e suonerà un allarme acustico.

Modalità di avviso tutto il giorno: notte e giorno, quando qualcuno passa, le luci bianche lampeggeranno e suonerà un allarme acustico.

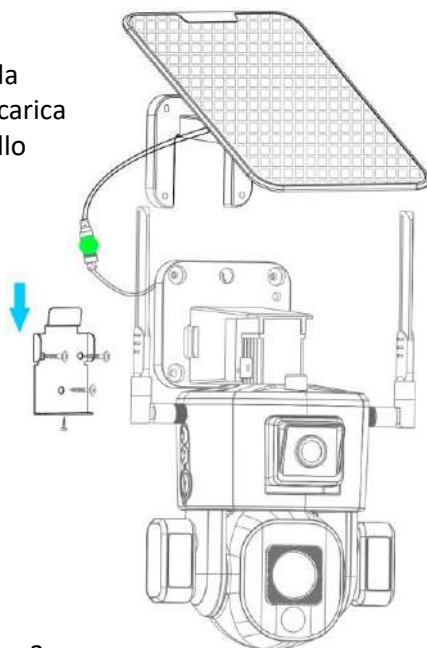
11. Istruzioni di installazione per montaggio a parete



Passo 1

Fissare insieme il pannello solare e la staffa con una chiave esagonale e regolarlo in base all'orientamento massimo del sole in base all'ambiente di installazione.

Passo 2
Collegare la porta di ricarica del pannello solare



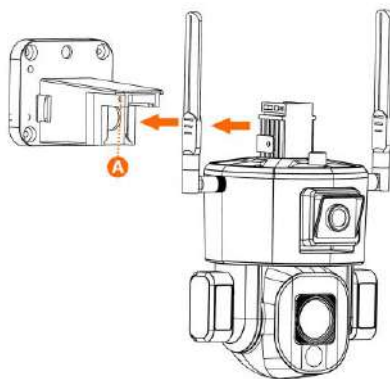
Passo 3

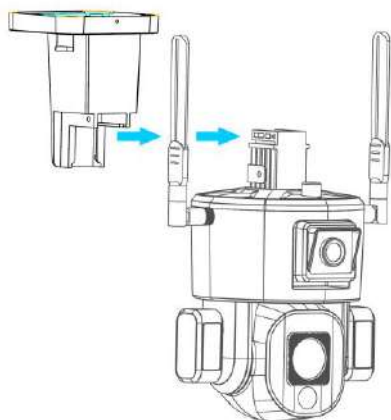
Utilizzare le viti per fissare la staffa a parete in metallo alla parete, appendere la telecamera su di essa, quindi bloccare le viti antimanomissione sottostanti.

12. Istruzioni di installazione per montaggio a soffitto

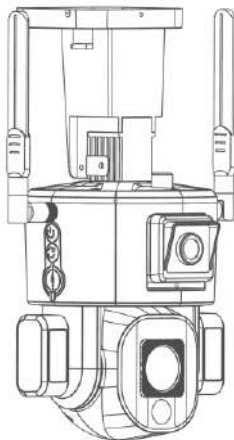
Passo 1

Svitare la vite di fissaggio in A, quindi rimuovere la staffa a parete superiore.





Passo 2
Raddrizzare la staffa a parete superiore, inserirla lungo il binario e fissare le viti.

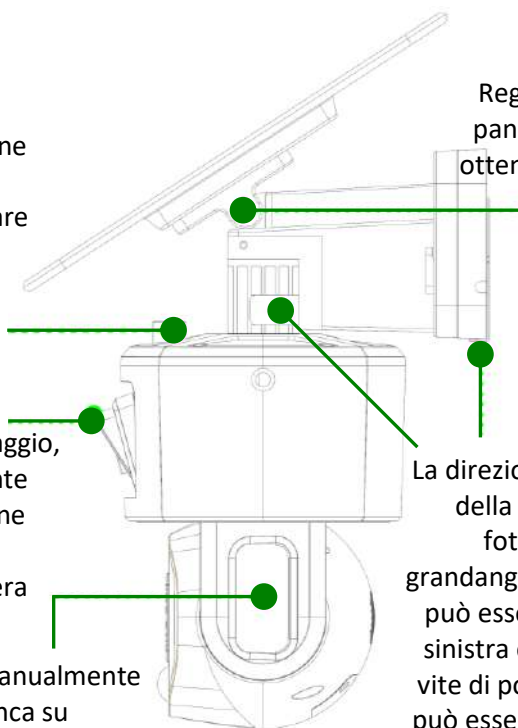


13. Istruzioni per puntare la fotocamera

Dopo aver regolato l'angolo di inclinazione della fotocamera grandangolare, serrare la vite per fissare la posizione dell'obiettivo.

In base alle proprie esigenze di monitoraggio, regolare manualmente l'angolo di inclinazione verso l'alto e verso il basso della telecamera grandangolare.

È possibile regolare manualmente l'angolo della luce bianca su entrambi i lati, l'angolo consigliato è di 15 gradi di inclinazione verso il basso.



Regola l'angolo del pannello solare per ottenere la massima luce solare. L'orientamento consigliato è un'inclinazione di 25 gradi.

La direzione orizzontale della staffa della fotocamera grandangolare superiore può essere regolata a sinistra e a destra e la vite di posizionamento può essere fissata dopo la regolazione.

14. Caratteristiche tecnici

Sensore immagini	2 x 4 MP a colori CMOS
Obiettivo grandangolare ➔ per viste panoramiche	Lente: 2,5 mm Campo visivo: 120° Rotazione orizzontale manuale: 180° Inclinazione verticale manuale: 15°
Obiettivo 360° (PTZ) ➔ per viste di dettaglio	Lente: 6 mm Campo visivo: 80° Rotazione orizzontale automatica: 355° Inclinazione verticale automatica: 90° Zoom ottico da 4X a 10X
Rilevamento umano	Sì
Tracciamento automatico	Sì
Allarme	Sì Sonoro e luminoso Automatico o manuale
Risoluzione video	4K ULTRA HD
Video notturni	A colori o in bianco e nero
Flash bianco	Illuminano una superficie di circa 50 m ² Reclinabile
Flash a infrarossi	Portata da 5 a 40 m
Rilevamento del movimento	Distanza di rilevamento regolabile da 0 a circa 45 m Sensibilità di rilevamento regolabile
Funzione audio	Sì, audio bidirezionale Permette di parlare e ascoltare
Reti	Funziona con reti 3G e 4G
Memoria	Scheda micro SD con una capacità massima di 128 GB Classe 10 o superiore
Alimentazione	Pannello solare da 5W Batterie ricaricabili integrate (20 000 mAh) Settore
Installazione	verticale (parete) o orizzontale (soffitto). Il pannello solare può essere spostato.
Specifica di impermeabilità	Costruito per resistere alle intemperie IP65 Può essere utilizzato all'interno e all'esterno
App gratuita	NIVIEW (iOS/Android) Controllo remoto in tempo reale tramite l'app Doppio video live (panoramica/primo piano) Notifiche in caso di rilevamento di movimento, batterie scariche...

15. Assistenza post-vendita

Se il prodotto dovesse smettere di funzionare o dovesse guastarsi, leggere innanzitutto questa guida. Accertarsi anche che il prodotto sia usato correttamente.

Se il problema persiste, contattare il distributore o visitare www.numaxes.com. Si può anche contattare il Gruppo NUM'AXES al numero **+33.2.38.69.96.27** o all'indirizzo e-mail export@numaxes.com.

A seconda della gravità del malfunzionamento, è possibile che sia necessario inviare il prodotto all'assistenza per la sua manutenzione e riparazione.

Per tutte le riparazioni, fornire il prodotto completo e la prova d'acquisto (fattura o scontrino).

In caso di mancanza di uno di questi elementi, il servizio di assistenza post-vendita dovrà fatturare i costi di riparazione.

16. Garanzia

Il Gruppo NUM'AXES garantisce il prodotto da difetti di fabbricazione per i due anni successivi all'acquisto.

Tutte le spese di trasporto e imballaggio saranno a carico dell'acquirente.


17. Condizioni di garanzia

1. La garanzia sarà valida solo se la prova d'acquisto (fattura o scontrino), senza cancellature, sarà inviata al distributore o al Gruppo NUM'AXES. La garanzia è limitata all'acquirente originale.
2. Questa garanzia non copre quanto segue:
 - rischi di trasporto diretti o indiretti legati al reso del prodotto al distributore o al Gruppo NUM'AXES
 - danni al prodotto causati da:
 - negligenza o uso improprio
 - uso contrario alle istruzioni o non previsto da esse
 - riparazioni eseguite da persone non autorizzate
 - smarrimento o furto
3. Se il prodotto è riconosciuto difettoso, il Gruppo NUM'AXES lo riparerà o sostituirà a suo insindacabile giudizio.
4. Non potrà essere sporto alcun reclamo contro il Gruppo NUM'AXES, soprattutto in relazione a un uso improprio o un guasto.

5. Il Gruppo NUM'AXES si riserva il diritto di modificare le caratteristiche dei suoi prodotti allo scopo di apportarvi miglioramenti tecnici o di adeguarsi a nuove normative.
6. Le informazioni contenute nella presente guida possono essere soggette a modifica senza preavviso.
7. Foto e disegni non sono contrattuali.

18. Raccolta e riciclaggio del dispositivo a fine vita



L'icona  significa che il prodotto non può essere smaltito insieme ai rifiuti domestici.

Il dispositivo va consegnato a un punto di raccolta idoneo per il trattamento, la valorizzazione e il riciclaggio dei rifiuti elettronici o riportato al distributore.

Seguendo questa procedura, si fa qualcosa per l'ambiente contribuendo alla salvaguardia delle risorse naturali e alla protezione della salute umana.

**GROUPE
NUMAXES**

Z.A.C. des Aulnaies
745 rue de la Bergeresse
C.S. 30157
45161 OLIVET CEDEX – FRANCE

Tel. +33 (0)2 38 69 96 27 – Fax +33 (0)2 38 63 31 00

export@numaxes.com

www.numaxes.com

GROUPE NUMAXES

Z.A.C. des Aulnaies
745 rue de la Bergeresse
C.S. 30157
45161 OLIVET CEDEX – FRANCE

FRANCE

Tél. +33 (0)2 38 63 64 40 | info@numaxes.com

EXPORT

Tél. +33 (0)2 38 69 96 27 | export@numaxes.com

www.numaxes.com

