

# Canibeeep 5



## ΟΔΗΓΙΕΣ ΧΡΗΣΗΣ

**DECLARATION « CE » DE CONFORMITE «  
EC » ΔΗΛΩΣΗ ΣΥΜΜΟΡΦΩΣΗΣ**

**NUM'AXES**

déclare que / δηλώνει ότι

le collier de repérage sonore / το κολάρο βομβητής  
**CANIBEEP 5**

est conforme aux normes suivantes / συμμορφώνεται με τα παρακάτω πρότυπα:

ETSI EN 301 489-3  
EN 60335-1 2002



**NUM'AXES**

Z.A.C. des Aulnaies – 745 rue de la Bergeresse – BP  
30157 45161 OLIVET CEDEX – FRANCE  
Tél. + 33 (0)2 38 63 64 40 / Fax + 33 (0)2 38 63 31 00

Septembre 2013 – M. Pascal GOUACHE – Président du Directoire

Σας ευχαριστούμε που επιλέξατε ένα προϊόν NUM'AXES.

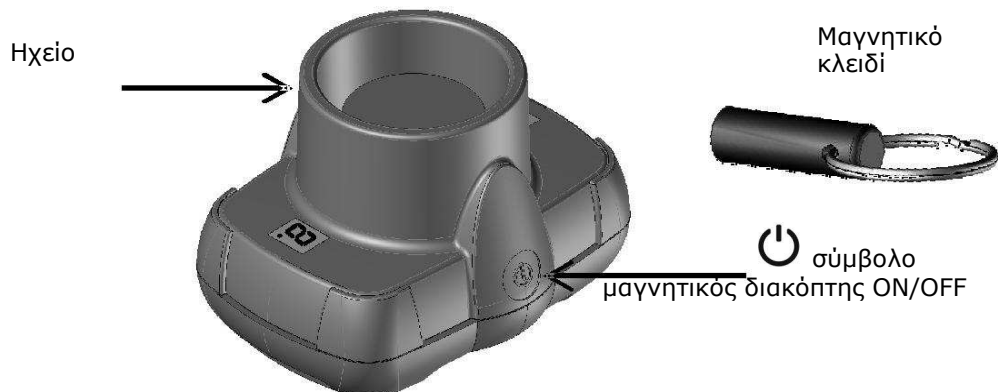
Πριν από τη χρήση του CANIBEEP 5, διαβάστε προσεκτικά τις οδηγίες σε αυτό το εγχειρίδιο και φυλάξτε το για μελλοντική χρήση.

### • Περιεχόμενα του προϊόντος

- CANIBEEP 5 κολάρο με μια ενσωματωμένη επαναφορτιζόμενη μπαταρία
- Λουρί
- Βάση φόρτισης
- Φορτιστής
- Μαγνητικό κλειδί (μαγνήτης)
- Οδηγίες Χρήσεως

• **Παρουσίαση του προϊόντος**

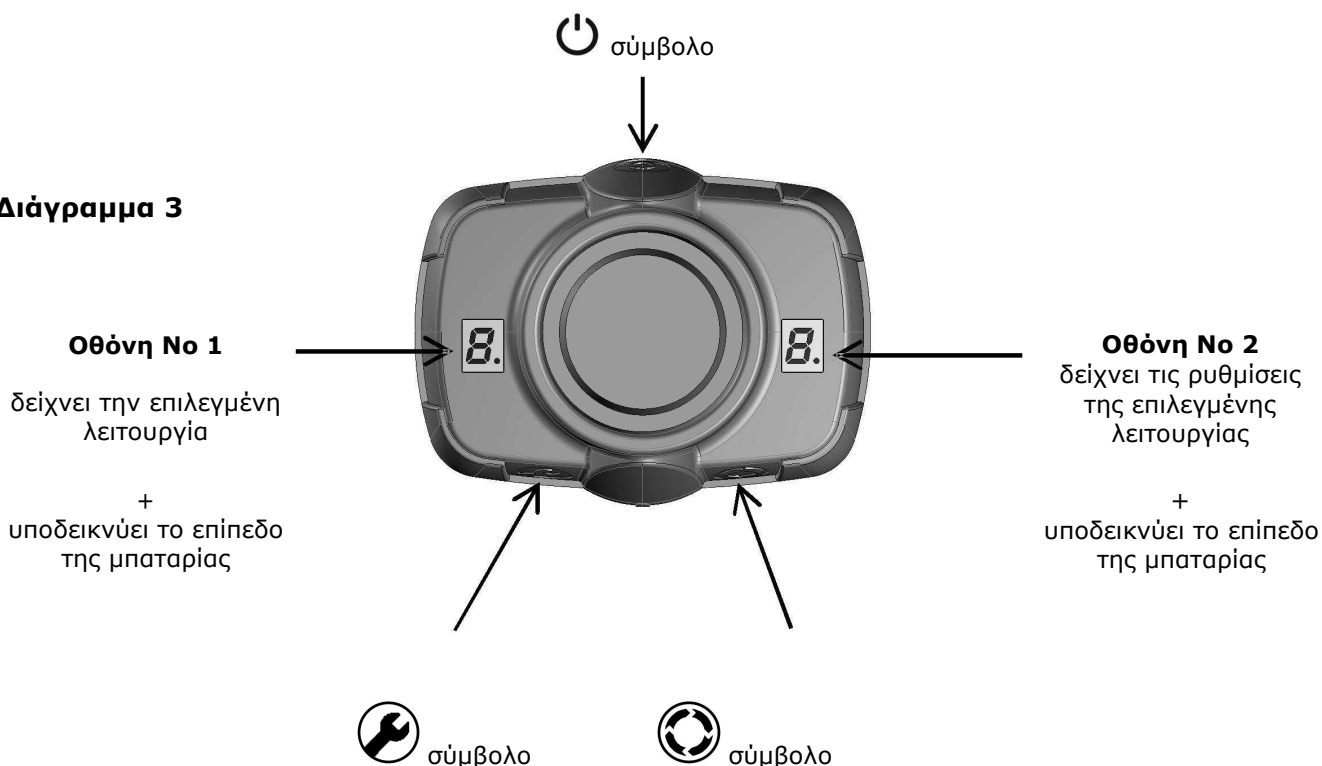
**Διάγραμμα 1**



**Διάγραμμα 2**



**Διάγραμμα 3**



- **Πρώτη χρήση**

- **Φόρτιση της μπαταρίας**

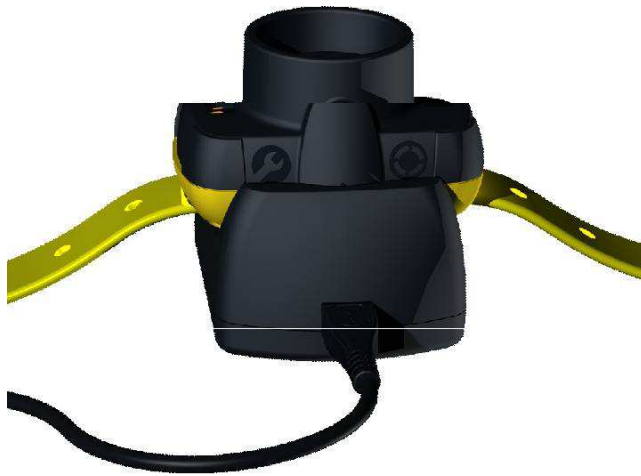
**ΠΡΟΕΙΔΟΠΟΙΗΣΗ:** είναι αναγκαίο να φορτίσετε πλήρως την μπαταρία του CANIBEEP 5 πριν από την πρώτη χρήση.

Για να φορτίσετε το προϊόν σας, προχωρήστε με τον ακόλουθο τρόπο:


- συνδέστε το καλώδιο ρεύματος στη βάση φόρτισης
- συνδέστε το φορτιστή σε μια πρίζα
- βάλτε το κολάρο στη βάση φόρτισης (βεβαιωθείτε ότι είναι σωστή η διάταξη του κολάρου στη βάση φόρτισης- βλέπε Διάγραμμα 4). Μετά από λίγα δευτερόλεπτα, η ένδειξη στην οθόνη αρχίζει να αναβοσβήνει (3 οριζόντιες γραμμές)
- όταν η μπαταρία είναι πλήρως φορτισμένη, το προϊόν απενεργοποιείται
- αφαιρέστε το κολάρο από τη βάση φόρτισης
- αποσυνδέστε το φορτιστή από πρίζα

Μια πλήρης φόρτιση διαρκεί περίπου 3 ώρες.

#### **Διάγραμμα 4**




- **Ενεργοποίηση / απενεργοποίηση του κολάρου**

- **Ενεργοποίηση:** μετακινήστε το μαγνητικό κλειδί προς το κολάρο έτσι ώστε να έρθει σε επαφή με το  σύμβολο που βρίσκεται στο κολάρο, κρατήστε το για **1 δευτερόλεπτο** (βλέπε Διάγραμμα 5). Η οθόνη θα ανάψει και το κολάρο θα εκπέμψει ένα χαμηλό τόνο μπιπ που δείχνει ότι το **κολάρο είναι ενεργοποιημένο**.

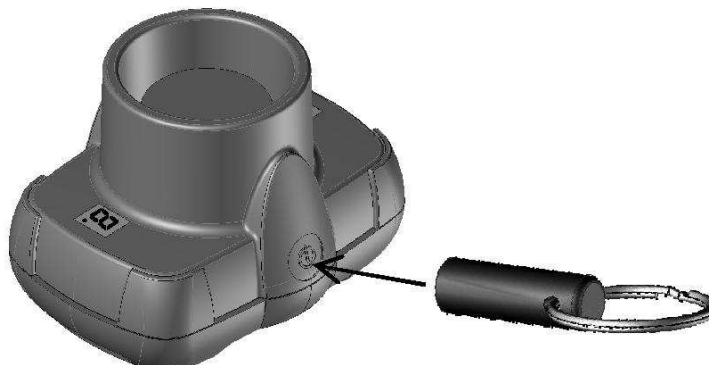
Αν μέσα σε ένα λεπτό δεν χρησιμοποιήσετε το μαγνητικό κλειδί, η οθόνη θα μπει σε κατάσταση αναμονής. Μία κουκίδα μόνο θα αναβοσβήνει σε κάθε οθόνη.

Ένα γρήγορο πέρασμα του μαγνητικού κλειδιού πάνω από τα ,  ή  σύμβολα θα ενεργοποιήσει την οθόνη.

- **Απενεργοποίηση:** μετακινήστε το μαγνητικό κλειδί προς το κολάρο έτσι ώστε να έρθει σε επαφή με το  σύμβολο που βρίσκεται στο κολάρο, κρατήστε το για **1 δευτερόλεπτο** (βλέπε Διάγραμμα 5). Η οθόνη θα σβήσει και το κολάρο θα εκπέμψει δύο χαμηλούς τόνους μπιπ που δείχνει ότι το **κολάρο είναι απενεργοποιημένο**.

Για να αυξηθεί η διάρκεια ζωής της μπαταρίας, σας προτείνουμε να απενεργοποιήσετε το κολάρο, αν δεν το χρησιμοποιείτε για μεγάλο χρονικό διάστημα.



#### **Διάγραμμα 5**



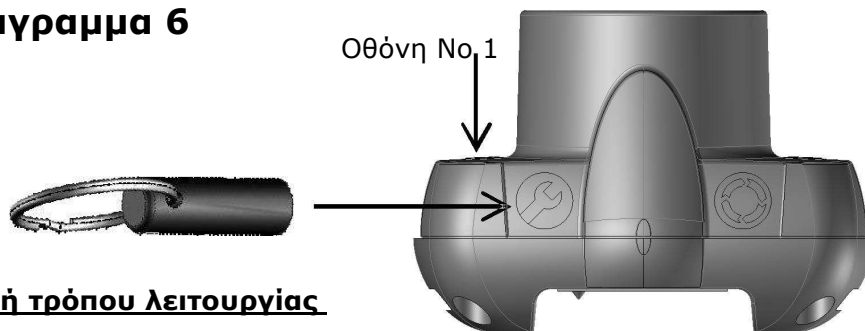
• **Επιλέγοντας μια παράμετρο λειτουργίας**

Οθόνη No 1	Αριθμός ήχων μπιπ που εκπέμποντε κατά την επιλογή των παραμέτρων	Παράμετρος λειτουργίας
A	1	επιλογή λειτουργίας (φέρμα ή φέρμα - έρευνα)
b	2	επιλογή ήχου
c	3	ευαισθησία ανίχνευσης κίνησης
d	4	ένταση του ήχου
e	5	ένταση φωτός της οθόνης
F	6	διάστημα μεταξύ των μπιπ όταν το σκυλί είναι σε κίνηση (μόνο στον τρόπο λειτουργίας "κίνηση + κατάδειξη")

Για να επιλέξετε μια παράμετρο λειτουργίας (προκειμένου να απεικονίσετε ή να αλλάξετε τη ρύθμισή του), προχωρήστε με τον ακόλουθο τρόπο:

- ενεργοποιήσετε το κολάρο
- το γράμμα που εμφανίζεται στην οθόνη No 1 δείχνει την επιλεγμένη λειτουργία
- για να επιλέξετε μια άλλη παράμετρο, μετακινήστε το μαγνητικό κλειδί προς το κολάρο έτσι ώστε να έρθει σε επαφή με το  σύμβολο που βρίσκεται στο κολάρο (βλέπε Διάγραμμα 6)
- κρατήστε το μαγνητικό κλειδί σε επαφή με το  σύμβολο για να τρέξει μέσω των παραμέτρων λειτουργίας στην οθόνη No 1 ( A, b, c, d, e, F ... A, b, c, d, e, F ...), μπιπ ήχοι θα εκπέμπονται (1, 2, 3, 4, 5, 6 ... 1, 2, 3, 4, 5, 6 ...)
- μετακινήστε το μαγνητικό κλειδί μακριά από το κολάρο, μόλις επιτευχθεί η επιθυμητή παράμετρος



**Διάγραμμα 6**



• **Επιλογή τρόπου λειτουργίας**

Οθόνη No 1	Οθόνη No 2	Αριθμός ήχων μπιπ που εκπέμπονται όταν αλλάζει η ρύθμιση	Τρόπος λειτουργίας
A	1	1	<b>pointing dog:</b> το κολάρο λειτουργεί όταν ο σκύλος φερμάρει (ένας ήχος μπιπ κάθε δύο δευτερόλεπτα) Κανένας ήχος μπιπ όταν ο σκύλος κινείται.
	2	2	<b>moving + pointing dog:</b> το κολάρο λειτουργεί όταν ο σκύλος κινείται (ένας ήχος μπιπ κάθε 5, 10, 15 ή 20 δευτερόλεπτα ανάλογα με την επιλεγμένη ρύθμιση) και μετά όταν φερμάρει (ένας ήχος μπιπ κάθε δύο δευτερόλεπτα)

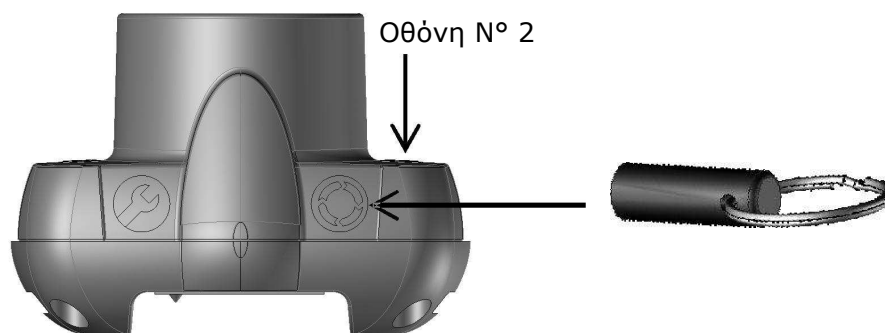
Για να απεικονίσετε ή να αλλάξετε την επιλεγμένη ρύθμιση, προχωρήστε με τον ακόλουθο τρόπο:

- ενεργοποιήστε το κολάρο
- επιλέξτε την **A** παράμετρο στην οθόνη No 1
- το ψηφίο που εμφανίζεται στην οθόνη No 2 δείχνει τον επιλεγμένο τρόπο λειτουργίας
- Για να αλλάξετε τη ρύθμιση, μετακινήστε το μαγνητικό κλειδί προς το κολάρο έτσι ώστε να έρθει σε επαφή με το  σύμβολο που βρίσκεται στο κολάρο (βλέπε Διάγραμμα 7)
- κρατήστε το μαγνητικό κλειδί σε επαφή με το  σύμβολο για να τρέξει μέσα από τις ρυθμίσεις στην οθόνη No 2 (1, 2 ... 1, 2 ...), μπιπ ήχοι θα εκπέμπονται (1, 2 ... 1, 2 ...)
- μετακινήστε το μαγνητικό κλειδί μακριά από το κολάρο μόλις επιτευχθεί η επιθυμητή λειτουργία: το κολάρο θα απομνημονεύσει την επιλεγμένη ρύθμιση

Ο σκύλος θεωρείται ότι "φερμάρει" όταν μείνει ακίνητος για τουλάχιστον 5 δευτερόλεπτα.

Ο σκύλος θεωρείται ότι κινείται αμέσως μόλις κινηθεί.



**Διάγραμμα 7**



#### • **Επιλογή τόνου**

Οθόνη No 1	Οθόνη No 2	Τόνοι
<b>b</b>	1	ήχος No 1
	2	ήχος No 2
	3	ήχος No 3
	4	ήχος No 4

Για να απεικονίσετε ή να αλλάξετε την επιλεγμένη ρύθμιση, προχωρήστε με τον ακόλουθο τρόπο:



- ενεργοποιήστε το κολάρο
- επιλέξτε την **b** παράμετρο στην οθόνη No 1
- το ψηφίο που εμφανίζεται στην οθόνη No 2 δείχνει τον επιλεγμένο ήχο
- για να αλλάξετε τη ρύθμιση, μετακινήστε το μαγνητικό κλειδί προς το κολάρο έτσι ώστε να έρθει σε επαφή με το  σύμβολο που βρίσκεται στο κολάρο (βλέπε Διάγραμμα 7)
- κρατήστε το μαγνητικό κλειδί σε επαφή με το  σύμβολο για να τρέξει μέσα από τις ρυθμίσεις στην οθόνη No 2 (1, 2, 3, 4 ... 1, 2, 3, 4 ...), οι τόνοι 1, 2, 3 και 4 θα εκπέμψουν
- μετακινήστε το μαγνητικό κλειδί μακριά από το κολάρο μόλις ακούσετε τον επιθυμητό ήχο: το κολάρο θα απομνημονεύσει την επιλεγμένη ρύθμιση

Αν έχετε πολλά σκυλιά, σας προτείνουμε να προγραμματίσετε κάθε CANIBEEP 5 κολάρο με ξεχωριστό ήχο για να αναγνωρίζετε κάθε σκύλο (4 ξεχωριστοί ήχοι είναι διαθέσιμοι).

• **Ρύθμιση της ευαισθησίας ανίχνευσης κίνησης**

Οθόνη No 1	Οθόνη No 2	Αριθμός ήχων μπιπ που εκπέμπονται όταν αλλάζει η ρύθμιση	Ανίχνευση ευαισθησίας κίνησης
[	1	1	<b>ελάχιστη</b> ευαισθησία
	2	2	<b>μεσαία</b> ευαισθησία
	3	3	<b>μέγιστη</b> ευαισθησία

Για να απεικονίσετε ή να αλλάξετε την επιλεγμένη ρύθμιση, προχωρήστε με τον ακόλουθο τρόπο:

- ενεργοποιήστε το κολάρο
- επιλέξτε την [ παράμετρο στην οθόνη No 1
- το ψηφίο που εμφανίζεται στην οθόνη No 2 δείχνει την επιλεγμένη ευαισθησία
- Για να αλλάξετε τη ρύθμιση, μετακινήστε το μαγνητικό κλειδί προς το κολάρο έτσι ώστε να έρθει σε επαφή με το  σύμβολο που βρίσκεται στο κολάρο (see Διάγραμμα 7)
- κρατήστε το μαγνητικό κλειδί σε επαφή με το  σύμβολο για να τρέξει μέσα από τις ρυθμίσεις στην οθόνη No 2 (1, 2, 3 ... 1, 2, 3 ...), τόνοι μπιπ θα εκπέμψουν (1, 2, 3 ... 1, 2, 3 ...)
- μετακινήστε το μαγνητικό κλειδί μακριά από το κολάρο μόλις η επιθυμητή ευαισθησία επιτευχθεί: το κολάρο θα απομνημονεύσει την επιλεγμένη ρύθμιση

Είναι στο χέρι σας να ρυθμίσετε την ευαισθησία ανίχνευσης κίνησης στη συμπεριφορά του σκύλου σας και στα αποτελέσματα που θέλετε να αποκτήσετε.

Δύο παραδείγματα:



- a) Εάν μετά την φέρμα, θέλετε να συνεχίσετε να ακούτε το CANIBEEP 5 ενώ ο σκύλος σας ποντάρει προς το θήραμα: ρυθμίστε την ευαισθησία ανίχνευσης σε "**ελάχιστη** ευαισθησία". Το κολάρο "χτυπάει" ακόμα ενώ ο σκύλος κινείται.
- b) Εάν θέλετε να ακούτε το CANIBEEP 5 μόνο όταν ο σκύλος σας είναι απολύτως ακίνητος. Το κολάρο σταματάει να "χτυπάει" στην παραμικρή κίνηση του σκύλου: ρυθμίστε την ευαισθησία ανίχνευσης σε "**μέγιστη** ευαισθησία".

• **Ρύθμιση έντασης ήχου**

Οθόνη No 1	Οθόνη No 2	Ένταση ήχου
d	1	ένταση ήχου No 1 ( <b>ελάχιστο</b> )
	2	ένταση ήχου No 2
	3	ένταση ήχου No 3
	4	ένταση ήχου No 4 ( <b>μέγιστο</b> )

Είναι στο χέρι σας να προσαρμόσετε τον ήχο του CANIBEEP 5 ανάλογα με το επιθυμητό εύρος ακοής.

Για να απεικονίσετε ή να αλλάξετε την επιλεγμένη ρύθμιση, προχωρήστε με τον ακόλουθο τρόπο:



- ενεργοποιήστε το κολάρο
- επιλέξτε την d παράμετρο στην οθόνη No 1
- το ψηφίο που εμφανίζεται στην οθόνη No 2 δείχνει την επιλεγμένη ένταση ήχου
- Για να αλλάξετε τη ρύθμιση, μετακινήστε το μαγνητικό κλειδί προς το κολάρο έτσι ώστε να έρθει σε επαφή με το  σύμβολο που βρίσκεται στο κολάρο (βλέπε Διάγραμμα 7)
- κρατήστε το μαγνητικό κλειδί σε επαφή με το  σύμβολο για να τρέξει μέσα από τις ρυθμίσεις στην οθόνη No 2 (1, 2, 3, 4 ... 1, 2, 3, 4 ...), ο επιλεγμένος τόνος εκπέμπει με ποικίλες εντάσεις ήχου
- μετακινήστε το μαγνητικό κλειδί μακριά από το κολάρο μόλις η επιθυμητή ένταση ήχου επιτευχθεί: το κολάρο θα απομνημονεύσει την επιλεγμένη ρύθμιση

• **Ρύθμιση έντασης φωτός οθόνης**

Οθόνη No 1	Οθόνη No 2	Αριθμός ήχων μπιπ που εκπέμπονται όταν αλλάζει η ρύθμιση	Ένταση φωτός οθόνης
E	1	1	ένταση φωτός No 1 ( <b>ελάχιστο</b> )
	2	2	ένταση φωτός No 2
	3	3	ένταση φωτός No 3
	4	4	ένταση φωτός No 4 ( <b>μέγιστο</b> )

**ΠΡΟΕΙΔΟΠΟΙΗΣΗ:** όσο πιο έντονη είναι η ένταση φωτός της οθόνης, τόσο λιγότερο θα διαρκεί η μπαταρία.

Για να απεικονίσετε ή να αλλάξετε την επιλεγμένη ρύθμιση, προχωρήστε με τον ακόλουθο τρόπο:



- ενεργοποιήστε το κολάρο
- επιλέξτε την E παράμετρο στην οθόνη No 1
- το ψηφίο που εμφανίζεται στην οθόνη No 2 δείχνει την επιλεγμένη ένταση
- Για να αλλάξετε τη ρύθμιση, μετακινήστε το μαγνητικό κλειδί προς το κολάρο έτσι ώστε να έρθει σε επαφή με το  σύμβολο που βρίσκεται στο κολάρο (βλέπε Διάγραμμα 7)
- κρατήστε το μαγνητικό κλειδί σε επαφή με το  σύμβολο για να τρέξει μέσα από τις ρυθμίσεις στην οθόνη No 2 (1, 2, 3, 4 ... 1, 2, 3, 4 ...), ήχοι μπιπ εκπέμπονται (1, 2, 3, 4 ... 1, 2, 3, 4 ...) και η ένταση φωτός της οθόνης αλλάζει
- μετακινήστε το μαγνητικό κλειδί μακριά από το κολάρο μόλις η επιθυμητή ένταση επιτευχθεί: το κολάρο θα απομνημονεύσει την επιλεγμένη ρύθμιση

• **Ρύθμιση διαστήματος μεταξύ των μπιπ όταν ο σκύλος κινείται**

Οθόνη No 1	Οθόνη No 2	Αριθμός ήχων μπιπ που εκπέμπονται όταν αλλάζει η ρύθμιση	Διάστημα μεταξύ των ήχων μπιπ όταν ο σκύλος κινείται
F	1	1	ένας ήχος μπιπ <b>κάθε 5 seconds</b>
	2	2	ένας ήχος μπιπ <b>κάθε 10 seconds</b>
	3	3	ένας ήχος μπιπ <b>κάθε 15 seconds</b>
	4	4	ένας ήχος μπιπ <b>κάθε 20 seconds</b>

Όταν το κολάρο τοποθετείτε στην επιλογή "κίνηση + καταδειξη", το διάστημα μεταξύ των ήχων μπιπ μπορεί να ρυθμιστεί.

Για να απεικονίσετε ή να αλλάξετε την επιλεγμένη ρύθμιση, προχωρήστε με τον ακόλουθο τρόπο:

- ενεργοποιήστε το κολάρο
- επιλέξτε την F παράμετρο στην οθόνη No 1
- το ψηφίο που εμφανίζεται στην οθόνη No 2 δείχνει την επιλεγμένη ένταση
- Για να αλλάξετε τη ρύθμιση, move μετακινήστε το μαγνητικό κλειδί προς το κολάρο έτσι ώστε να έρθει σε επαφή με το  σύμβολο που βρίσκεται στο κολάρο (βλέπε Διάγραμμα 7)
- κρατήστε το μαγνητικό κλειδί σε επαφή με το  σύμβολο για να τρέξει μέσα από τις ρυθμίσεις στην οθόνη No 2 (1, 2, 3, 4 ... 1, 2, 3, 4 ...), ήχοι μπιπ εκπέμπονται (1, 2, 3, 4 ... 1, 2, 3, 4 ...)
- μετακινήστε το μαγνητικό κλειδί μακριά από το κολάρο μόλις το επιθυμητό διάστημα επιτευχθεί: το κολάρο θα απομνημονεύσει την επιλεγμένη ρύθμιση

## • Έλεγχος / επαναφόρτωση της μπαταρίας του κολάρου

Η κατάσταση της μπαταρίας ελέγχεται σε 2 ξεχωριστές περιπτώσεις:

- όταν ενεργοποιείτε το κολάρο
- όταν απενεργοποιείτε το κολάρο

Κατά τη διάρκεια αυτών των εργασιών 2, αν υπάρχουν 5 υψηλοί ήχοι μπιπ (αντι για 1 ή 2 χαμηλοί ήχοι μπιπ) και οι κατακόρυφες γραμμές στην οθόνη αναβοσβήνουν γρήγορα, η μπαταρία σας εξαντλείται.

Φορτίστε την μπαταρία ακολουθώντας την διαδικασία που υποδεικνύεται στην παράγραφο Φόρτιση της μπαταρίας.

## • Παραδείγματα

### 1. Θέλετε να παρακολουθείτε το σκύλο σας όταν αυτός "δείχνει"



Τοποθετήστε το CANIBEER 5 προγραμματισμένο σε λειτουργία

"φέρμα" στον σκύλο σας



Ο σκύλος κινείται:

Κανένας ήχος



Ο σκύλος φερμάρει:  
Ένα μπιπ κάθε 2 δευτερόλεπτα

**Στόχος: η παρακολούθηση του σκύλου όταν "φερμάρει" και να ελέγχετε εάν μένει ακίνητος**

### 2. Θέλετε να παρακολουθείτε τον σκύλο σας όταν κινείται και μετά "φερμάρει"



Τοποθετήστε το CANIBEER 5 προγραμματισμένο σε λειτουργία "κίνηση + φέρμα" στον σκύλο σας



Ο σκύλος κινείται:

Ένα μπιπ κάθε

5, 10, 15 ή 20 δευτερόλεπτα



Ο σκύλος φερμάρει:  
Ένα μπιπ κάθε 2 δευτερόλεπτα

**Στόχος: εύρεση του σκύλου ενώ φερμάρει ή ποντάρει το θύραμα**

### 3. Εκπαιδεύστε ένα νεαρό σκύλο φέρμας χρησιμοποιώντας ένα έμπειρο σκύλο

Για να εκπαιδεύσετε ένα νέο σκύλο, είναι χρήσιμο να ξεκινήσετε με την βοήθεια ενός έμπειρου σκύλου, το οποίο θα κάνει το έργο του εκπαιδευτή. Σε αυτή την περίπτωση το CANIBEER 5 είναι πολύ αποτελεσματικό, καθώς επιτρέπει στο νέο σκύλο να βασίζεται στα αυτιά του, καθώς και στις άλλες αισθήσεις, για να καταλάβει πως ο έμπειρος σκύλος δουλεύει.





Ξεκινήστε βάζοντας το κολάρο σε λειτουργία "κίνηση + κατάδειξη" στον σκύλο **A**

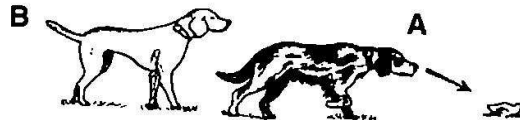
(έμπειρος σκύλος)

Ο σκύλος **A** κινείται:  
Ένα μπιπ κάθε

5, 10, 15 ή 20 δευτερόλεπτα

Ο σκύλος **A** δείχνει:  
Ένα μπιπ κάθε 2 δευτερόλεπτα

Φέρτε τον νεαρό σκύλο **B** με το κολάρο σε λειτουργία "κίνηση + φέρμα" δίπλα στον σκύλο **A** που ήδη φερμάρει.



Dog **B** pointing:

Ένα μπιπ κάθε 2 δευτερόλεπτα

**Στόχος: όταν ο εκπαιδευόμενος κατανοήσει την σύνδεση μεταξύ των μπιπ, που δείχνει ότι ο εκπαιδευτής σκύλος "φερμάρει", και με την παρουσία θηράματος, θα ξεκινήσει από μόνος του να βελτιώνει την ικανότητα.**

Έτσι θα βρίσκει ένα μεγάλο αριθμό θηραμάτων, παρακολουθώντας τον σκύλο που "φερμάρει" από μόνος του, και θα μάθει την τεχνική σε μικρό χρονικό διάστημα. Με αυτό το σύστημα Με το σύστημα αυτό το χρονικό διάστημα που απαιτείται για να μπορέσει να κυνηγήσει από μόνος του είναι πολύ μειωμένος.

#### • Cautions for use

- Πριν χρησιμοποιήσετε το κολάρο, σας συνιστούμε να πάτε τον σκύλο σας σε έναν κτηνίατρο για να ελεγχτεί εάν είναι υγιείς για να φορέσει beeper.
- Συνιστούμε να χρησιμοποιείτε το κολάρο CANIBEEP 5 σε σκυλιά ηλικίας 6 μηνών και πάνω.
- Μην χρησιμοποιείτε το κολάρο σε σκυλιά που δεν είναι σε καλή φυσική κατάσταση (π.χ. προβλήματα με την καρδιά, επιληψία) ή έχουν προβλήματα συμπεριφοράς.
- Για να αποφύγετε την πρόκληση βλάβης στο CANIBEEP 5, σας συνιστούμε να μην φοράει μεταλλική ταυτότητα, μεταλλικό κολάρο, κολάρο κουδούνι ή κάποιο άλλο κολάρο στο λαιμό όταν φοράει το κολάρο μπιπερ. Εάν θέλετε να χρησιμοποιήσετε και κάποιο άλλο κολάρο μαζί με το CANIBEEP 5 (κολάρο εκπαίδευσης, κολάρο κουδούνι ...) σας συνιστούμε να το βάλετε στο ίδιο λουρί αλλά στην αντίθετη κατεύθυνση με το CANIBEEP 5 για να μην χτυπάμε μεταξύ τους.
- Όταν τοποθετείτε το κολάρο στο λαιμό του σκύλου σας, τοποθετήστε το ηχείο προς το σώμα του σκύλου, έτσι ώστε ο ήχος από το μπιπ δεν θα είναι κοντά στα αυτιά του σκύλου.
- Δώστε χρόνο στον σκύλο σας να συνηθίσει τους ήχους του CANIBEEP 5. Η ένταση του ήχου μπορεί να φοβίσει τον σκύλο στην αρχή: για να τον βοηθήσετε να συνηθίσει το CANIBEEP 5, χαμηλώστε την ένταση (βλέπε παράγραφο ρύθμιση έντασης ήχου). Με αυτόν τον τρόπο, ο σκύλος σας θα εξοικειωθεί με το κολάρο.
- Αποφεύγετε να χρησιμοποιείτε το CANIBEEP 5 σε εσωτερικό χώρο: η ένταση του ήχου μπορεί να προκαλέσει ζημιά στο τύμπανο του αυτιού σας.
- Προτείνουμε το beeper να είναι ρυθμισμένο πριν το φορέσετε στο σκύλο σας.
- Το CANIBEEP 5 είναι **αδιάβροχο**, έτσι ο σκύλος σας μπορεί να διασχίσει οποιοδήποτε σημείο με νερό χωρίς να κάνει ζημιά στο κολάρο. Ωστόσο, εάν το CANIBEEP 5 παραμείνει στο νερό για μεγάλο χρονικό διάστημα, η κοιλότητα στο ηχείο μπορεί να γεμίσει νερό, και η ισχύς της εκπομπής θα μειωθεί. Για να αποκαταστήσετε την απόδοση, ανακινήστε το CANIBEEP 5 κρατώντας το ηχείο προς τα κάτω, για να επιτρέψετε στο νερό να βγει.
- Αποφύγετε την τοποθέτηση του μαγνητικού κλειδίου κοντά σε αντικείμενα ευαίσθητα σε μαγνητικά πεδία, τα οποία θα μπορούσαν να επηρεαστούν ή να χαλάσουν.
- Μην τοποθετείτε ή αφήνετε τη συσκευή σε χώρους που εκτίθενται σε υψηλές θερμοκρασίες.
- Ένας κύκλος φόρτισης / αποφόρτισης συνιστάται μία φορά το μήνα.
- Κρατήστε το κολάρο μακριά από τα παιδιά.
- Αυτή η συσκευή δεν είναι παιχνίδι.
- **Σε καμία περίπτωση δεν πρέπει να ανοίξετε το CANIBEEP 5. Θα μπορούσε να βλάψει ορισμένα στοιχεία και θέτουν σε κίνδυνο την αδιάβροχη λειτουργία του προϊόντος σας. Επιπλέον, αν το κάνετε αυτό, εγγύηση σας θα ακυρωθεί**

## • Συντήρηση

- Αποφεύγετε να καθαρίζετε το προϊόν με πτητικά υγρά όπως διαλύτες ή υγρά καθαρισμού. χρησιμοποιήστε ένα μαλακό πανί ελαφρά βρεγμένο με ένα ουδέτερο απορρυπαντικό.
- Το λουρί μπορεί να πλυθεί στο χέρι με σαπούνι και νερό.

## • Αντιμετώπιση προβλημάτων

Εάν το προϊόν σταματήσει να λειτουργεί η παρουσίαση μια βλάβη, διαβάστε πρώτα αυτόν τον οδηγό, και μετά βεβαιωθείτε ότι το πρόβλημα δεν προέρχεται από **αδύναμη μπαταρία ή λανθασμένες ρυθμίσεις. Επίσης, βεβαιωθείτε ότι χρησιμοποιείτε το προϊόν σωστά.**

Εάν το πρόβλημα παραμένει, **επικοινωνήστε με τον αντιπρόσωπο ή κοιτάξτε στο [www.numaxes.com](http://www.numaxes.com)**. Μπορείτε επίσης να επικοινωνήσετε με την **NUM'AXES στο τηλέφωνο +33.2.38.69.96.27 ή με Email: [export@numaxes.com](mailto:export@numaxes.com)**.

Ανάλογα με την έκταση της βλάβης, ίσως χρειαστεί να επιστρέψετε το προϊόν για επισκευή.

Για όλες τις επισκευές, σας παρακαλούμε να δίνετε μαζί:

- Το πλήρες προϊόν
- Την απόδειξη αγοράς (τιμολόγιο ή απόδειξη)

Εάν παραλείψετε ένα από αυτά τα στοιχεία, το σέρβις θα πρέπει να σας χρεώσει για το κόστος των επισκευών που πραγματοποιήθηκαν. Ασχέτως αν το προϊόν είναι σε εγγύηση ή όχι

## • Τεχνικές προδιαγραφές

Ισχύς	3.7V Lithium-Polymer μπαταρία (integrated charger: input 100-240 V, 50-60 Hz, 0.3 A / output 5 Vdc, 500 mA)
Διάρκεια ζωής της μπαταρίας	περίπου 3 μέρες
Στεγανότητα	αδιάβροχο
Ένδειξη στάθμης μπαταρίας	Ένδειξη με φωτάκι και ήχο
Προσαρμογή ιμάντα	Ρυθμιζόμενο λουρί στο λαιμό σε μέγεθος απο 20 μέχρι 50 cm
Διαστάσεις	65 x 50 x 46 mm
Βάρος (περιλαμβάνεται η μπαταρία)	61 g
Θερμοκρασία Χρήσης	μεταξύ -10°C και +40°C

Η συσκευή πρέπει να χρησιμοποιείται μόνο με το φορτιστή που παρέχεται από NUM'AXES.

**ΠΡΟΣΟΧΗ:** προσοχή υπάρχει κίνδυνος έκρηξης εάν οι μπαταρίες δεν έχουν τοποθετηθεί σωστά. Πετάξτε την άδεια μπαταρία σύμφωνα με τους τοπικούς κανονισμούς.

## • Εγγύηση

Η NUMAXES εγγυάται το προϊόν έναντι ελαττωμάτων παραγωγής για 2 χρόνια μετά την αγορά. **Όλα τα ταχυδρομικά τέλη και τα έξοδα συσκευασίας, θα είναι αποκλειστική ευθύνη του αγοραστή.**

## • Συνθήκες της εγγύησης

1. Η εγγύηση θα ισχύει μόνο εφόσον η απόδειξη αγοράς (τιμολόγιο ή απόδειξη), χωρίς ακύρωση, υποβάλλεται στον αντιπρόσωπο ή στην NUM'AXES. Η εγγύηση είναι περιορισμένη για τον αρχικό αγοραστή.
2. Η παρούσα εγγύηση δεν καλύπτει τα ακόλουθα:
  - την αλλαγή της μπαταρίας, σταθμό φόρτισης και φορτιστής
  - αλλαγή του λουριού
  - άμεσων ή έμμεσων κινδύνων που προκύπτουν κατά την αποστολή του προϊόντος πίσω στο διανομέα ή στην NUM'AXES.
  - βλάβη στο προϊόν που προκλήθηκε από:
    - Αμέλεια ή λανθασμένη χρήση (π.χ.: δάγκωμα, θραύση, ράγισμα)
    - Χρήση αντίθετη προς τις οδηγίες ή μη προβλέπομενη
    - Επισκευές που εκτελούνται από μη εξουσιοδοτημένα πρόσωπα
  - απώλεια ή κλοπή

3. Αν το προϊόν βρέθηκε να είναι ελαττωματικό, η NUM'AXES είτε θα αποφασίσει να επισκευάσει ή να το αντικαταστήσει.
4. Καμία απαίτηση δεν μπορεί να προωθηθεί κατά της NUMAXES, ιδιαίτερα σε σχέση με την εσφαλμένη χρήση ή βλάβη.
5. Η NUM'AXES διατηρεί το δικαίωμα να τροποποιήσει τα χαρακτηριστικά των προϊόντων της με σκοπό να καταστούν οι τεχνικές βελτιώσεις ή να συμμορφωθούν με τους νέους κανονισμούς.
6. Οι πληροφορίες που περιέχονται σε αυτόν τον οδηγό ενδέχεται να υπόκεινται σε τροποποίηση χωρίς προηγούμενη ειδοποίηση.
7. Οι Φωτογραφίες και τα σχέδια δεν είναι συμβατικές.

- **Καταχωρήστε το προϊόν σας**

Το προϊόν σας μπορεί να καταχωρηθεί στην ιστοσελίδα μας [www.numaxes.com](http://www.numaxes.com).

- **Ανταλλακτικά**

Μπορείτε να αγοράσετε ανταλλακτικά (λουρί, μαγνητικό κλειδί, φορτιστής) από τον προμηθευτή σας ανά πάσα στιγμή.

- **Συλλογή και ανακύκλωση της συσκευής σας, στο τέλος της ζωής της**



Το εικονόγραμμα  το οποίο εμφανίζεται στο προϊόν σας, σημαίνει ότι αυτό δεν μπορεί να πεταχτεί με τα οικιακά απορρίμματα.

Πρέπει να φέρετε τη συσκευή σε μια τοποθεσία συλλογής κατάλληλη για την επεξεργασία, την ανάπτυξη, την ανακύκλωση των ηλεκτρονικών αποβλήτων ή να το φέρει πίσω στο διανομέα σας.

Υιοθετώντας αυτήν τη διαδικασία, μπορείτε να κάνετε κάτι για το περιβάλλον, θα συμβάλει στη διατήρηση των φυσικών πόρων και την προστασία της ανθρώπινης υγείας.



**NUM'AXES**

Z.A.C. des Aulnaies 745  
rue de la Bergeresse  
C.S. 30157  
45161 OLIVET CEDEX – FRANCE

Tél + 33 (0)2 38 63 64 40 / Fax +33 (0)2 38 63 31 00

[export@numaxes.com](mailto:export@numaxes.com)

[www.numaxes.com](http://www.numaxes.com)

