

Piège photographique / Trail camera  
Cámara trampa / Fotofalle  
Fotocamera

# PIE1044



Guide d'utilisation.....	3
User's manual .....	16
Manual de instrucciones.....	28
Gebrauchsanleitung.....	41
Manuale d'uso .....	54

# DECLARATION UE DE CONFORMITE EU DECLARATION OF CONFORMITY

Nous / We : **NUM'AXES** - Z.A.C. des Aulnaies – 745 rue de la Bergeresse –  
C.S. 30157 - 45161 OLIVET CEDEX - FRANCE

Déclarons que la déclaration de conformité est délivrée sous notre seule  
responsabilité. / *Declare that the declaration of conformity is issued under our  
sole responsibility.*

Objet de la déclaration :  
*Object of the declaration:*

Piège photographique PIE1044  
*Trail camera PIE1044*



L'objet de la présente déclaration décrit ci-dessus est conforme à la législation  
d'harmonisation de l'Union applicable / *The object of the declaration described  
above is in conformity with the relevant Union harmonisation legislation:*

## **Directive 2014/30/UE (CEM) / Directive 2014/30/EU (EMC)**

Les normes harmonisées et les spécifications techniques suivantes ont été  
appliquées / *The following harmonised standards and technical specifications  
have been applied:*

EN 55032 : 2015 | EN 55035 : 2017

## **Directive 2001/95/CE (GPSD) / Directive 2001/95/EC (GPSD)**

Les normes harmonisées et les spécifications techniques suivantes ont été  
appliquées / *The following harmonised standards and technical specifications  
have been applied:*

EN 62368-1 : 2014 + A11 : 2017

## **Directive 2011/65/UE (RoHS) – Directive déléguée 2015/863/UE Directive 2011/65/EU (RoHS) – Amendment Directive 2015/863/EU**

Les normes harmonisées et les spécifications techniques suivantes ont été  
appliquées / *The following harmonised standards and technical specifications  
have been applied:*

IEC 62321-3-1 : 2013 | IEC 62321-5 : 2013 |

IEC 62321-4 : 2013 + AMD1 : 2017 CSV

IEC 62321-6 : 2015 | IEC 62321-7-1 : 2015 | IEC 62321-7-2 : 2017 |

IEC 62321-8 : 2017

Olivet (FRANCE),  
Décembre 2019 / December 2019

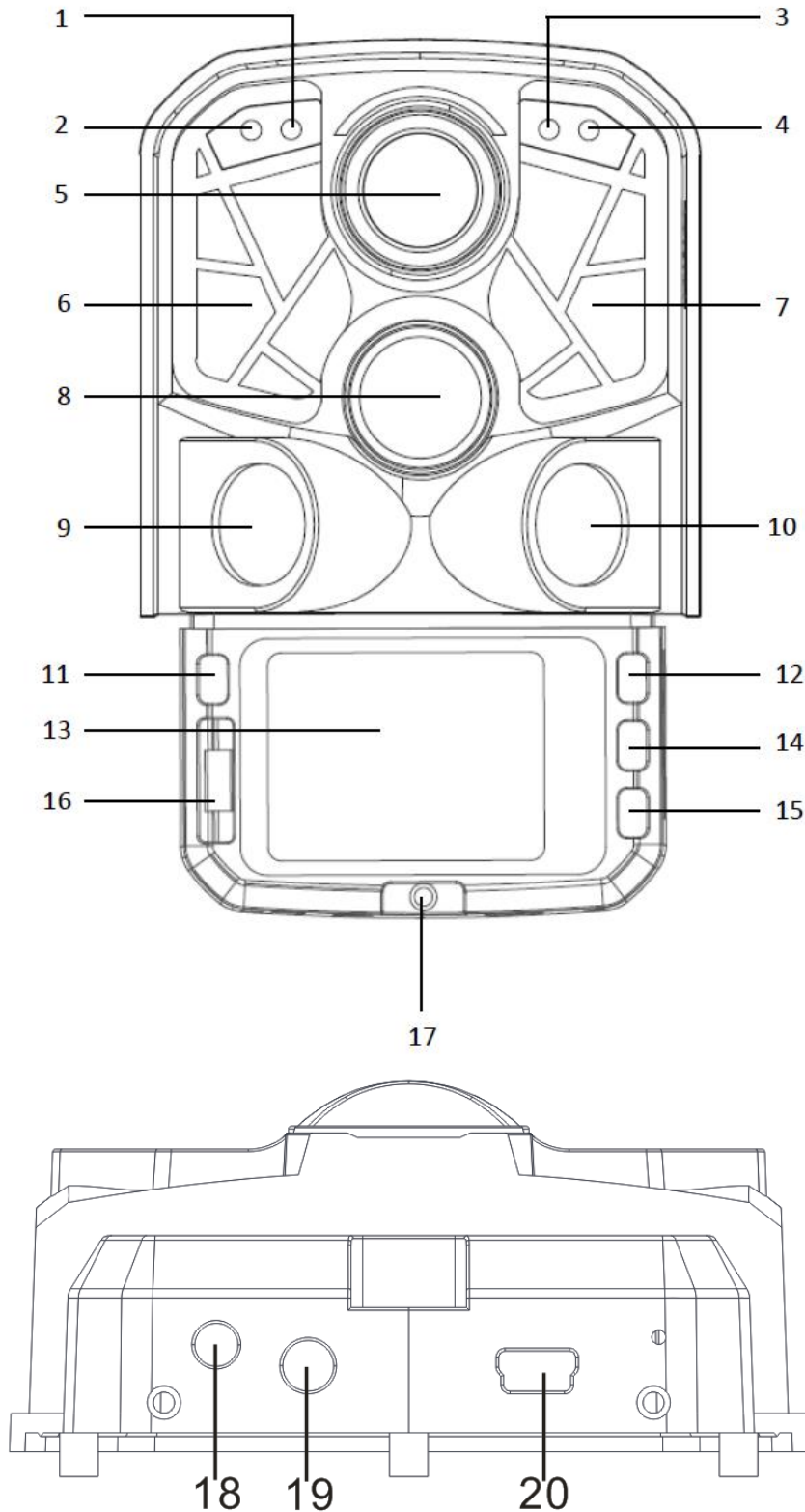
Pascal GOUACHE  
Président / C.E.O.

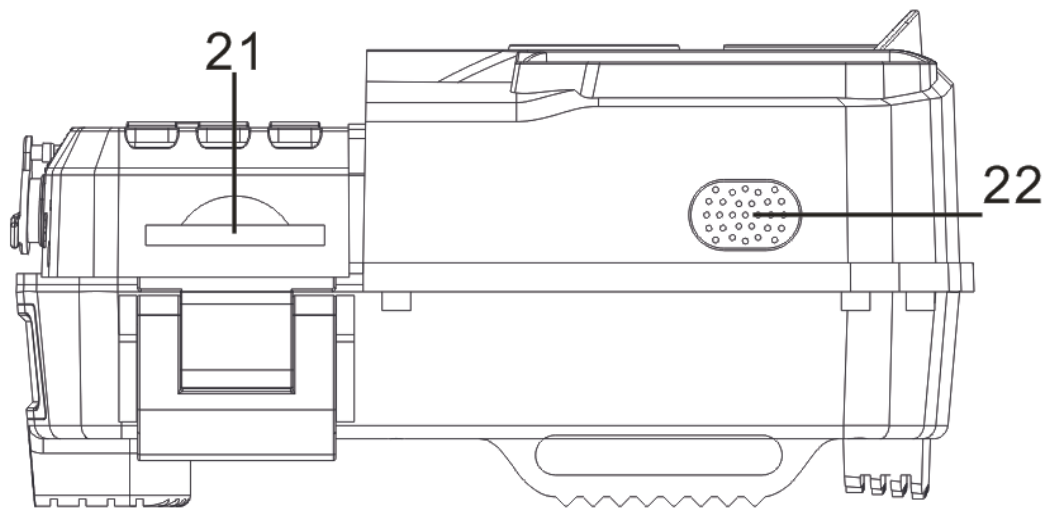
# Guide d'utilisation

## 1. Contenu du produit

- 1 piège photographique PIE1044
- 1 câble USB
- 1 sangle de fixation
- 1 système de fixation murale
- 1 guide d'utilisation

## 2. Présentation du produit





- |  |  |
|--|--|
| 1 – Capteur de luminosité (jour/nuit)              | 12 – Bouton de navigation ↑  |
| 2 – Témoin lumineux capteurs PIR latéraux          | 13 – Ecran LCD   |
| 3 – Témoin lumineux de mise en marche              | 14 – Bouton OK   |
| 4 – Témoin lumineux capteur PIR central            | 15 – Bouton de navigation ↓  |
| 5 – Objectif                                       | 16 – Sélecteur 3 positions :<br>ON (Marche) / SETUP (Réglages) / OFF (Arrêt) |
| 6 – LED infrarouges                                | 17 – Bouton d'ouverture du compartiment de piles                             |
| 7 – LED infrarouges                                | 18 – Port pour alimentation externe (DC)                                     |
| 8 – Capteur infrarouge passif (PIR) central        | 19 – Sortie TV (AV)  |
| 9 – Capteur infrarouge passif (PIR) latéral gauche | 20 – Port USB  |
| 10 – Capteur infrarouge passif (PIR) latéral droit | 21 – Emplacement de la carte SD  |
| 11 – Bouton MODE                                   | 22 – Haut-parleur  |

Boutons	Fonctions
<b>Sélecteur 3 positions</b>	<ul style="list-style-type: none"> <li>- ON : mise en marche</li> <li>- SETUP : réglage des différents paramètres</li> <li>- OFF : mise à l'arrêt</li> </ul>
<b>Bouton MODE</b>	<ul style="list-style-type: none"> <li>- Des appuis courts sur le bouton MODE permettent de passer de « Démarrer une vidéo » à « Prendre une photo » puis « Lire les photos/vidéo (playback) » et enfin « Menu des réglages ».</li> <li>- Dans le menu des réglages, un appui court sur le bouton MODE permet de revenir en arrière.</li> </ul>
<b>Bouton ↑</b>	<ul style="list-style-type: none"> <li>- Dans le menu des réglages, le bouton ↑ vous permet de vous déplacer vers le haut.</li> <li>- Dans le réglage de l'heure et de la date ainsi que du mot de passe, le bouton ↑ vous permet d'aller vers les chiffres supérieurs.</li> </ul>

<b>Bouton OK</b>	<ul style="list-style-type: none"> <li>- Dans le mode Photo ou Vidéo, un appui court sur le bouton OK permet de prendre une photo ou de démarrer une vidéo.</li> <li>- Dans le menu des réglages, un appui court sur le bouton OK permet de valider vos choix.</li> </ul>
<b>Bouton ↓</b>	<ul style="list-style-type: none"> <li>- Dans le menu des réglages, le bouton ↓ vous permet de vous déplacer vers le bas.</li> <li>- Dans le réglage de l'heure et de la date ainsi que du mot de passe, le bouton ↓ vous permet d'aller vers les chiffres inférieurs.</li> <li>- En mode Lecture (playback), un appui long sur le bouton ↓ permet de faire apparaître le menu pour la suppression de fichiers, l'activation du diaporama et la protection en écriture de fichiers.</li> </ul>

### 3. Alimentation

#### 3.1. Piles

L'appareil fonctionne avec 8 piles AA. Vous pouvez utiliser des piles alcalines ou des piles rechargeables Ni-MH.

**Vous pouvez acheter des piles AA alcalines ou Ni-MH à tout moment sur le site [www.numaxes.com](http://www.numaxes.com).**

**Avant d'insérer ou de retirer les piles, l'appareil doit être mis à l'arrêt (sélecteur en position OFF).**

Prenez soin de respecter les polarités indiquées dans le compartiment de piles lorsque vous les installez. Des piles installées dans le mauvais sens peuvent causer des dysfonctionnements.

Nous vous recommandons vivement de changer les piles dès que l'icône de niveau de pile sur l'écran est vide.

**NOTA** : Ne mélangez pas les types de piles. Cela peut causer des dommages permanents à l'appareil et ceux-ci ne sont pas pris en garantie.

#### 3.2. Adaptateur secteur

L'appareil peut également fonctionner avec un adaptateur secteur 6V/2A. **Nous recommandons d'enlever les piles quand un adaptateur secteur est utilisé.** L'adaptateur secteur est recommandé quand l'appareil est utilisé pour des raisons de sécurité.

### 4. Carte SD

Il est nécessaire d'installer une carte mémoire (de 4 GO à 32 GO – classe 10 minimum) pour que l'appareil fonctionne. Quand la caméra est en mode SETUP, si aucune carte SD n'est insérée, l'indication « Pas de carte SD » apparaît sur l'écran.

**Il est fortement recommandé de formater la carte SD avec le piège photographique avant**

de l'utiliser pour la première fois, surtout si la carte a été utilisée dans d'autres appareils. Une carte SD formatée avec un autre appareil peut ne pas être compatible.

**Avant d'insérer ou de retirer la carte SD, l'appareil doit être mis à l'arrêt (sélecteur en position OFF).** Si vous ne le faites pas, cela peut causer la perte ou la détérioration des fichiers déjà enregistrés sur la carte mémoire.

Quand la carte SD est pleine, l'indication « Mémoire pleine » apparaît sur l'écran.

## 5. Connexion TV

L'appareil peut transférer le signal vidéo vers un moniteur externe ou un téléviseur.

- Connectez le téléviseur au piège photographique via un câble TV (non fourni).
- Faites glisser le sélecteur du piège photographique en position SETUP.
- Après la connexion, le piège photographique passe en mode de lecture et l'écran LCD s'éteint. Ce que la caméra a capturé sera affiché sur le téléviseur.

**Reportez-vous au guide d'utilisation de votre moniteur ou de votre téléviseur pour plus d'informations.**

## 6. Personnalisation des réglages

Mettez le sélecteur en position SETUP (l'écran LCD s'allume) puis appuyez **4 fois** sur le bouton MODE jusqu'à ce que le menu des réglages apparaisse.

Dans le menu des réglages, vous pouvez vérifier et changer les réglages de l'appareil.

Utilisez les boutons de navigation **↑** et **↓** pour naviguer dans les réglages, appuyez sur le bouton OK pour entrer dans les paramètres et pour confirmer et sauvegarder les changements, appuyez sur le bouton MODE pour retourner à la page précédente.

Paramètres	Réglages disponibles (réglage par défaut en gras)
<b>Mode de capture</b>	<b>Photo</b> / Vidéo / Photo + Vidéo – Photo : l'appareil va prendre uniquement des photos. – Vidéo : l'appareil va prendre uniquement des vidéos. – Photo + Vidéo : l'appareil prend d'abord une photo puis une vidéo.
<b>Résolution photo</b>	20 MP (5200x3900) / 16 MP (4608x3456) / 12 MP (4000x3000) / 8 MP (3264x2448) / <b>5 MP (2560x1920)</b> / 3 MP (2048x1536) / 1 MP (1280x960) Une résolution haute donne des photos de meilleure qualité, mais crée des fichiers plus lourds qui prennent plus de place sur la carte SD (qui se remplit plus vite).

<b>Mode Rafale</b>	<b>1 photo / 2 photos / 3 photos</b> Vous pouvez programmer 1 à 3 photos par déclenchement.
<b>Résolution vidéo</b>	FULL HD (1920x1080) / <b>HD (1280x720)</b> / 720x480 / VGA (640x480) Une résolution haute donne des vidéos de meilleure qualité, mais crée des fichiers plus lourds qui prennent plus de place sur la carte SD (qui se remplit plus vite).
<b>Durée de la vidéo</b>	<b>Durée par défaut : 10 secondes</b> Programmable de 3 secondes à 10 minutes (par incréments de 1 seconde de 03 à 59 secondes / par incréments de 1 minute de 01 à 10 minutes)
<b>Enregistrement audio sur les vidéos</b>	<b>ON / OFF</b> Permet d'activer ou de désactiver l'enregistrement audio sur les vidéos.
<b>Intervalle PIR</b>	<b>Intervalle PIR par défaut : 20 secondes</b> Programmable de 3 secondes à 60 minutes (par incréments de 1 seconde de 03 à 59 secondes / par incréments de 1 minute de 01 à 60 minutes) Permet de régler l'intervalle souhaité entre les prises de photos/vidéos quand un mouvement est détecté. Cette fonction permet d'éviter de prendre trop de photos/vidéos. Exemple : si l'intervalle PIR est réglé sur 01 minute, l'appareil va attendre 1 minute entre chaque enregistrement de photo/vidéo même si un mouvement est détecté.
<b>Capteurs PIR latéraux</b>	<b>ON / OFF</b> Permet d'activer ou de désactiver les deux capteurs PIR latéraux.
<b>Sensibilité capteurs PIR</b>	Basse/ Moyenne / <b>Haute</b> Une sensibilité haute : 1) est plus sensible aux mouvements de petits sujets ; 2) a une plus longue distance de détection ; 3) rend plus facile pour le capteur de détecter une différence de température entre le corps du sujet et la température ambiante ; 4) rend plus facile le déclenchement de la caméra. Dans un environnement avec une forte température, la chaleur du corps des sujets est difficile à différencier de la chaleur ambiante pour la caméra, il est recommandé d'utiliser la sensibilité haute. Dans un environnement avec beaucoup d'interférences telles que vent chaud, fumée, proximité d'une fenêtre, il est conseillé d'utiliser la sensibilité basse.

<b>Horaires fixes</b>	<p><b>ON / OFF</b></p> <p>L'appareil peut être programmé pour prendre des photos/vidéos uniquement pendant une certaine plage horaire de la journée. Chaque jour, l'appareil fonctionnera uniquement pendant la plage horaire définie. Le reste du temps, l'appareil sera en stand-by et ne se déclenchera pas.</p> <p>Sélectionnez « ON » puis appuyez sur « OK » pour programmer l'heure de début (Heure:Minute) et l'heure de fin (Heure:Minute) de la plage horaire pendant laquelle l'appareil va fonctionner.</p> <p>Exemple : si le réglage « Horaires fixes » est 15:00 – 18:00 ; chaque jour, l'appareil fonctionnera uniquement entre 15h00 et 18h00.</p> <p>Si le paramètre « Horaires fixes » est réglé sur « OFF », cela signifie que l'appareil fonctionne toute la journée.</p>
<b>Intervalle temps</b>	<p><b>ON / OFF</b></p> <p>L'intervalle temps est configurable de 00:00:03 à 23:59:59.</p> <p>Le paramètre « Intervalle temps » permet de définir la fréquence de capture automatique d'une photo ou d'une vidéo (qu'un mouvement ait été détecté ou non). L'appareil va prendre des photos ou des vidéos automatiquement à l'intervalle de temps indiqué.</p> <p><b><u>ATTENTION</u> : quand le paramètre « Intervalle temps » est réglé sur ON, les capteurs PIR sont désactivés.</b></p> <p>Sélectionnez « ON » puis appuyez sur « OK » pour régler l'intervalle de temps entre chaque prise de photo/vidéo automatique.</p> <p>Exemple : si l'intervalle temps est réglé sur 00:30:00, l'appareil prendra une photo/vidéo automatiquement toutes les 30 minutes.</p>
<b>Langue</b>	<p>English / Deutsch / Dansk / Suomi / Svenska / Español / <b>Français</b> / Italiano / Nederlands / Portuguais / Chinois / Japonais</p>
<b>Date et Heure</b>	<p><b>Réglage de la date et de l'heure</b></p> <p>20/11/2019                      15:57</p> <p><b>Format de l'heure</b></p> <p><b>24 heures</b>                      12 heures</p> <p><b>Format de la date</b></p> <p><b>jj/mm/aaaa</b>                      aaaa/mm/jj                      mm/jj/aaaa</p> <p><b>NOTA</b> : il est important de régler l'heure et la date afin que certains paramètres fonctionnent correctement (par exemple : horodatage sur les photos, fonctionnement pendant une plage horaire définie).</p>



<b>Horodatage</b>	<b>Date et heure / Date / OFF</b> Sélectionnez « OFF » si vous ne voulez pas que la date et/ou l'heure auxquelles les photos sont prises s'impriment sur celles-ci.
<b>Mot de passe</b>	<b>ON / OFF</b> Sélectionnez « ON » puis appuyez sur « OK » pour protéger votre caméra avec un mot de passe (4 chiffres entre 0 et 9).
<b>Bip sonore</b>	<b>ON / OFF</b> Vous pouvez choisir d'entendre ou non un bip sonore quand vous appuyez sur les touches de l'appareil.
<b>Formater la carte mémoire</b>	<b>Oui / Non</b> Il est fortement recommandé de formater la carte SD avec le piège photographique avant de l'utiliser pour la première fois, surtout si la carte a été utilisée dans d'autres appareils. Une carte SD formatée avec un autre appareil peut ne pas être compatible. <b>ATTENTION</b> : quand vous formatez une carte SD, toutes les informations et tous les fichiers présents sur la carte sont effacés.
<b>N° appareil</b>	<b>ON / OFF</b> Sélectionnez « ON » puis appuyez sur « OK » pour attribuer un numéro d'identification à l'appareil (4 chiffres/lettres entre 0 et 9 et A et Z). Cela peut vous aider à identifier où et par quel appareil une photo a été prise.
<b>Mode TV</b>	<b>NTSC / PAL</b> PAL = format TV européen NTSC = format TV nord-américain
<b>Fréquence</b>	<b>50 Hz / 60 Hz</b> Un mauvais réglage peut faire sauter l'écran.
<b>Retour réglages usine</b>	<b>Oui / Non</b> Sélectionnez « Oui » pour revenir aux réglages par défaut.
<b>Version</b>	Ce paramètre donne la version du logiciel chargé dans l'appareil.

## 7. Fonctionnement

### 7.1. Mise en marche / ON

Vous pouvez allumer l'appareil à n'importe quel moment après que les piles et la carte SD aient été insérées.

Faites glisser le sélecteur en position ON pour mettre en marche l'appareil.

Le témoin lumineux rouge de mise en marche en haut à droite de l'appareil va clignoter et l'écran LCD va décompter 5 secondes. Cet intervalle vous laissera assez de temps pour fermer le couvercle de l'appareil puis quitter la zone surveillée.

Une fois en marche, l'appareil prendra des photos et/ou des vidéos en fonction des réglages effectués.

NOTA : l'appareil est livré préprogrammé avec des réglages usine par défaut. Pour le tester, vous avez juste besoin d'insérer une carte SD et des piles puis de mettre le mettre en marche (sélecteur en position ON).

## **7.2. Mise l'arrêt / OFF**

Faites glisser le sélecteur en position OFF pour éteindre l'appareil. Veuillez noter que même à l'arrêt, l'appareil continue à consommer de l'énergie à un très bas niveau. Par conséquent, il est recommandé de retirer les piles si vous n'utilisez pas le produit pendant un période prolongée.

Le mode OFF est le mode de « sécurité » permettant toute une série d'actions telles que : remplacer la carte SD, remplacer les piles ou transporter l'appareil.

Vous utiliserez également le mode OFF quand vous connecterez plus tard l'appareil au port USB d'un ordinateur pour télécharger les photos et/ou les vidéos.

## **7.3. Regarder les photos ou les vidéos sur l'écran de la caméra**

- Mettez le sélecteur en position SETUP puis appuyez **3 fois** sur le bouton MODE pour aller jusqu'au mode Lecture (Playback).
- Utilisez sur les boutons **↑** et **↓** pour naviguer dans les photos/vidéos enregistrées.
- Appuyez sur OK pour démarrer le visionnage d'une vidéo puis appuyez à nouveau sur le bouton OK pour l'arrêter.

## **7.4. Regarder les photos en mode diaporama**

Cette fonction peut être utilisée pour visionner les photos enregistrées sur la carte mémoire de façon automatique sous forme de diaporama.

Chaque photo est affichée pendant environ 2 secondes.

- Mettez le sélecteur en position SETUP.
- Appuyez **3 fois** sur le bouton MODE pour aller jusqu'au mode Lecture (Playback) puis faites un appui long sur le bouton **↓**.
- Un menu apparaît sur l'écran LCD.
- Sélectionnez « Activer le diaporama » puis appuyez sur le bouton OK.
- Pour arrêter le diaporama et garder la photo en cours sur l'écran, appuyez sur le bouton OK.

## **7.5. Effacer des photos/vidéos sur la caméra**

- Mettez le sélecteur en position SETUP.

- Appuyez **3 fois** sur le bouton MODE pour aller jusqu'au mode Lecture (Playback) puis faites un appui long sur le bouton ↓.
- Un menu apparaît sur l'écran LCD.
- Sélectionnez « Supprimer la sélection » (supprime uniquement la photo/vidéo sélectionnée) ou « Supprimer tous les fichiers » puis appuyez sur le bouton OK.
- Sélectionnez « Annuler » ou « Supprimer » puis appuyez sur le bouton OK.
- Appuyez sur le bouton MODE pour sortir.

### **7.6. Protection en écriture**

Cette fonction peut être utilisée pour protéger certains des fichiers enregistrés d'une suppression accidentelle.

- Mettez le sélecteur en position SETUP.
- Appuyez **3 fois** sur le bouton MODE pour aller jusqu'au mode Lecture (Playback) puis faites un appui long sur le bouton ↓.
- Un menu apparaît sur l'écran LCD.
- Sélectionnez « Protection en écriture » puis appuyez sur le bouton OK.
- Pour protéger un ou des fichiers, sélectionnez « Protéger en écriture la sélection » ou « Tout protéger en écriture » puis appuyez sur le bouton OK.
- Pour supprimer la protection, sélectionnez « Débloquer la sélection » ou « Débloquer tout » puis appuyez sur le bouton OK.

### **7.7. Transférer les photos/vidéos sur un ordinateur**

Pour télécharger vos photos/vidéos sur un ordinateur, assurez-vous d'abord que le sélecteur est bien en position OFF.

Connectez le câble fourni au port USB de la caméra, puis directement à une prise USB principale de votre ordinateur.

« MSDC » va apparaître sur l'écran LCD du piège photographique et votre ordinateur va reconnaître l'appareil en tant que « disque amovible ».

Dans le disque amovible, vous allez trouver les fichiers photos et vidéos dans « DCIM/100MEDIA » et vous pourrez les copier dans votre ordinateur.

**ATTENTION : Ne déconnectez pas le câble USB et ne retirez pas la carte SD pendant la copie des photos/vidéos. Vous risqueriez de perdre des fichiers.**

### **7.8. Arrêt automatique**

En mode SETUP, l'appareil s'arrête automatiquement si vous n'appuyez sur aucun bouton pendant plus de 2 minutes. Mettez le sélecteur en position OFF puis à nouveau en position SETUP si vous voulez continuer les réglages.

## 8. Installation du produit sur le terrain

- Installez l'appareil face au nord ou au sud. N'orientez pas l'appareil face à l'est ou à l'ouest car le lever et le coucher du soleil peuvent provoquer des déclenchements intempestifs et produire des images surexposées.
- Pour surveiller une coulée, pointez l'appareil le long de la coulée plutôt que perpendiculairement. Ceci permet de voir plusieurs animaux à la fois s'ils passent en file.
- Dégagez les branches ou herbes se trouvant devant l'appareil. En cas de vent ou de température élevée, elles pourraient causer des déclenchements intempestifs.
- Vérifiez l'état des piles avant de mettre en place l'appareil.
- Assurez-vous d'avoir bien inséré la carte mémoire.
- Vérifiez que la date et l'heure sont correctes.
- Pensez bien à faire passer le sélecteur en position ON avant de vous en aller.

## 9. Caractéristiques techniques

Capteur d'images	5 Mega Pixels Couleur CMOS
Mode Jour/Nuit	Oui
Longueur d'ondes du flash infrarouge	940 nm
Portée du flash infrarouge	Environ 20 m
Mémoire	Carte SD (de 4 GO à 32 GO – classe 10 minimum)
Objectif	Champ de vision = 85°
Ecran	Ecran couleur TFT 2.0" (5 cm)
Sensibilité des capteurs PIR	3 niveaux : Faible / Moyenne / Haute
Portée des capteurs PIR	Environ 20 m
Angle de détection des capteurs PIR	120° (Capteur central : 60° - Capteurs latéraux : 30° chacun)
Modes de capture	Photo / Vidéo / Photo + Vidéo
Résolution photo	20 MP (5200x3900), 16 MP (4608x3456), 12 MP (4000x3000), 8 MP (3264x2488), 5 MP (2592x1944), 3 MP (2048x1536), 1 MP (1280x960)
Format des fichiers photo	JPEG
Photos en rafale	Programmable de 1 à 3 photos par déclenchement
Résolution vidéo	FULL HD (1920x1080), HD (1280x720), 720x480, VGA (640x480)
Format des fichiers vidéo	AVI
Durée de la vidéo	Programmable de 3 secondes à 10 minutes

Vitesse de déclenchement	Entre 0,2 et 0,4 seconde
N° de l'appareil (N° d'identification de l'appareil)	Programmable (ON / OFF)
Fonctionnement à horaires fixes	Programmable (ON / OFF)
Mot de passe	Programmable (ON / OFF)
Puissance	Piles : 6 V – Secteur (DC) : 6 V
Piles	8 x AA (alcalines ou rechargeables Ni-MH)
Alimentation secteur	6 V
Autonomie en stand-by	Environ 8 mois
Arrêt automatique	En mode SETUP, l'appareil s'éteint automatiquement au bout de 2 minutes sans activité.
Interface	Port USB 2.0 / Emplacement pour carte SD / Port pour alimentation externe (DC) / Sortie TV (AV)
Température de fonctionnement	-20°C à +60°C
Étanchéité	IP66
Dimensions	133 x 90 x 52 mm
Poids (sans les piles)	288 g

## 10. En cas de dysfonctionnement

Avant d'attribuer une panne à l'appareil, prenez soin de relire ce guide et assurez-vous que le problème n'est pas dû à des piles faibles ou à des erreurs d'utilisation.

Si le problème persiste, appelez le service après-vente **NUM'AXES** au **02 38 63 64 40**. Avec l'aide de nos techniciens, de nombreux problèmes peuvent être résolus par téléphone.

Selon l'ampleur du dysfonctionnement, vous devrez peut-être nous retourner votre produit.

**Ne retournez pas votre produit à votre distributeur.**

**Retournez-le à l'adresse suivante :**

**NUM'AXES**

**Z.A.C. des Aulnaies – 745 rue de la Bergeresse – C.S. 30157**

**45161 OLIVET CEDEX – FRANCE**

Pour toutes réparations, le service après-vente a besoin :

- de votre produit complet
- de la preuve d'achat (facture ou ticket de caisse)

Si vous omettez l'un de ces éléments, le service après-vente **NUM'AXES** vous facturera la réparation.

Une somme forfaitaire de 25 € TTC sera facturée en cas de retour SAV non justifié (par exemple piles hors services ou piles mises dans le mauvais sens).

## 11. Garantie

**NUM'AXES** garantit le produit contre les défauts de fabrication pendant les deux années qui suivent l'acquisition.

Les frais de transport aller-retour du produit sont à la charge de l'acheteur.

## 12. Conditions de garantie

1. La garantie sera assurée uniquement si la preuve d'achat (facture ou ticket de caisse) est présentée sans rature à **NUM'AXES**.
2. Cette garantie ne couvre aucun des points suivants :
  - le renouvellement de la sangle, du câble USB ou du système de fixation murale.
  - les risques de transport directs ou indirects liés au retour du produit chez **NUM'AXES**
  - l'endommagement du produit résultant :
    - de la négligence ou faute de l'utilisateur
    - d'une utilisation contraire aux instructions ou non prévue
    - de réparations faites par des réparateurs non agréés
  - la perte ou le vol
3. Si le produit est reconnu défectueux, **NUM'AXES** le réparera ou l'échangera selon son choix.
4. **NUM'AXES** ne pourra être tenu pour responsable des dommages qui pourraient résulter d'une mauvaise utilisation ou d'une panne du produit.
5. **NUM'AXES** se réserve le droit de modifier les caractéristiques de ses produits en vue d'y apporter des améliorations techniques ou de respecter de nouvelles réglementations.
6. Les informations contenues dans ce guide peuvent faire l'objet de modifications sans préavis.
7. Photos et dessins non contractuels.

## 13. Enregistrement de votre produit


Vous pouvez enregistrer votre produit sur notre site web **www.numaxes.com**.

## 14. Accessoires

Vous pouvez vous procurer les accessoires (piles, cartes SD) à tout moment sur le site **www.numaxes.com**.

## 15. Collecte et recyclage de votre appareil en fin de vie



Le pictogramme  apposé sur votre produit signifie que l'équipement ne peut être mêlé aux ordures ménagères. Il doit être remis à un point de collecte approprié pour le traitement, la valorisation et le recyclage des déchets électroniques ou rapporté chez votre distributeur.

En adoptant cette démarche, vous faites un geste pour l'environnement, vous contribuez à la préservation des ressources naturelles et à la protection de la santé humaine.

Pour plus d'informations sur les lieux de collecte des équipements usagés, vous pouvez contacter votre mairie ou le service de traitement des déchets ménagers. Vous pouvez également nous retourner le produit.

#### **16. Conformité aux normes européennes**



Ce produit est conforme aux normes européennes.

**NUM'axes**

Z.A.C. des Aulnaies  
745 rue de la Bergeresse – C.S. 30157  
45161 OLIVET CEDEX – France

Tél. +33 (0)2 38 63 64 40 – Fax +33 (0)2 38 63 31 00

[info@numaxes.com](mailto:info@numaxes.com)

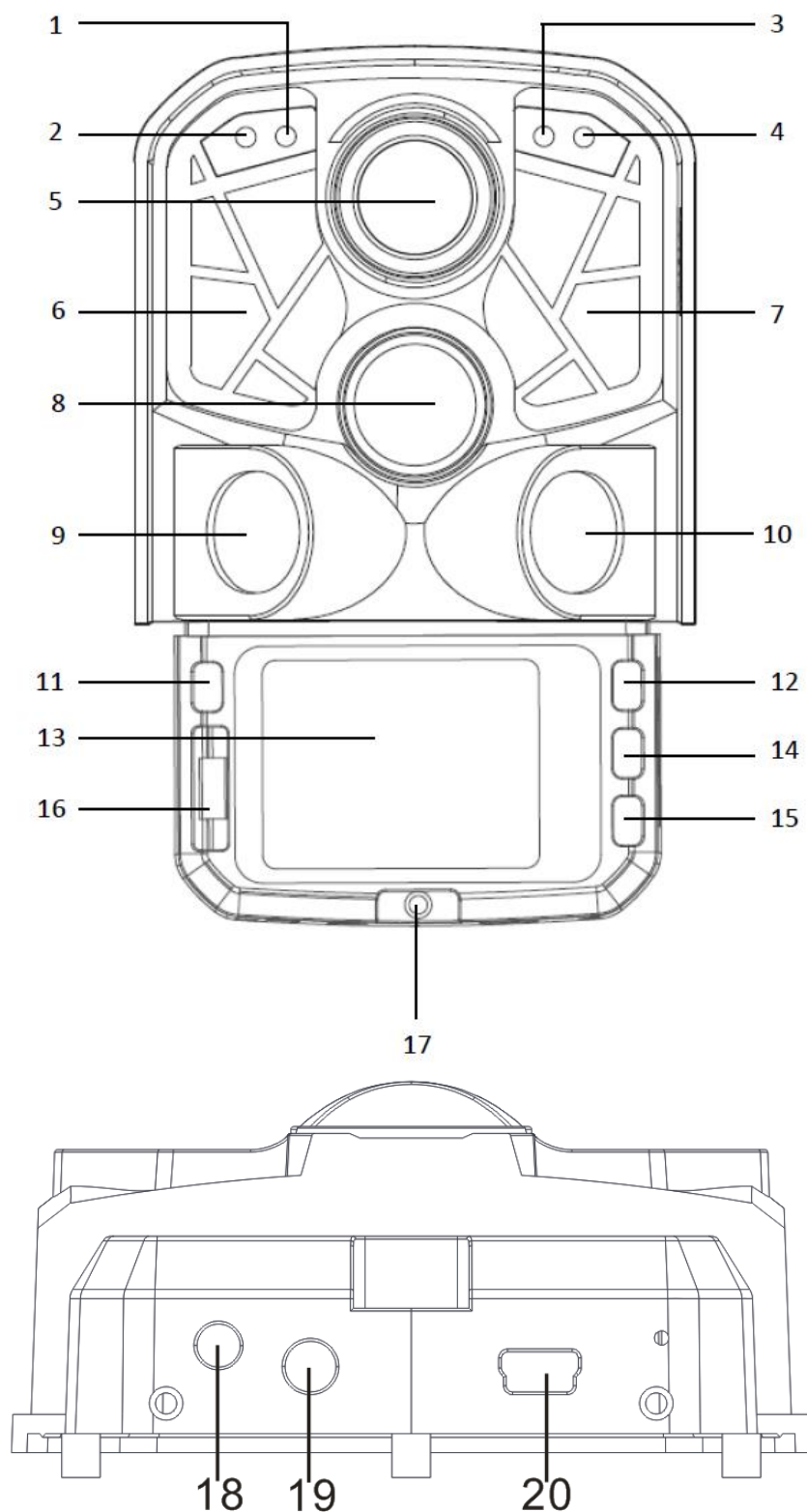
[www.numaxes.com](http://www.numaxes.com)

# User's guide

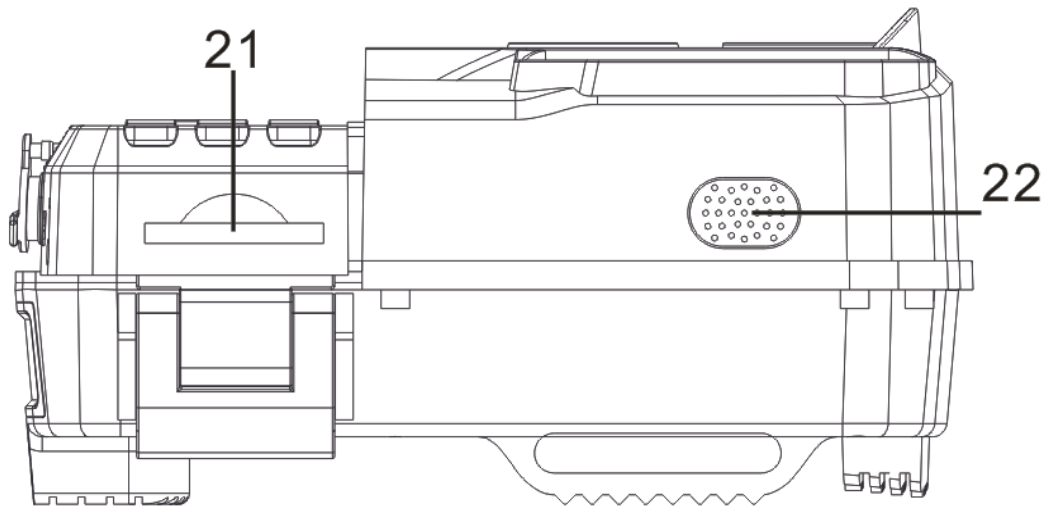
## **1. Contents of the product**

- 1 PIE1044 trail camera
- 1 USB cable
- 1 mounting strap
- 1 wall mount system
- 1 user's guide
- 

## **2. Presentation of the product**







- |   |   |
|---|---|
| 1 – Light sensor (day/night)              | 12 – ↑ navigation button                      |
| 2 – Indicator light side PIR sensors      | 13 – LCD screen                               |
| 3 – Start-up indicator light              | 14 – OK button + Manual capture (photo/video) |
| 4 – Indicator light central PIR sensor    | 15 – ↓ navigation button                      |
| 5 – Lens                                  | 16 – 3-position switch: ON / SETUP / OFF      |
| 6 – Infrared LED                          | 17 – Battery compartment opening button       |
| 7 – Infrared LED                          | 18 – External power port (DC)                 |
| 8 – Central passive infrared sensor (PIR) | 19 – TV port (AV)                             |
| 9 – Left passive infrared sensor (PIR)    | 20 – USB port                                 |
| 10 – Right passive infrared sensor (PIR)  | 21 – SD card slot                             |
| 11 – MODE button                          | 22 – Speaker                                  |

Button	Functions
<b>3-position switch</b>	<ul style="list-style-type: none"> <li>- ON: switches ON the device</li> <li>- SETUP: to configure the settings</li> <li>- OFF: switches OFF the device</li> </ul>
<b>MODE button</b>	<ul style="list-style-type: none"> <li>- Short presses on the MODE button allow you to switch from "Start a video" to "Take a picture" then "View photos/videos (playback)" and finally "Settings menu".</li> <li>- In the settings menu, a short press on the MODE button allows you to move back.</li> </ul>
<b>↑ button</b>	<ul style="list-style-type: none"> <li>- In the settings menu, the ↑ button allows you to move up.</li> <li>- In time and date as well as password setting, the ↑ button allows you to go to the higher digits.</li> </ul>
<b>OK button</b>	<ul style="list-style-type: none"> <li>- In Photo or Video mode, a short press on the OK button allows you to take a picture or start a video.</li> <li>- In the settings menu, a short press on the OK button validates your choices.</li> </ul>

<p>↓ button</p>	<ul style="list-style-type: none"> <li>- In the settings menu, the ↓ button allows you to move down.</li> <li>- In the time and date as well as password setting, the ↓ button allows you to go to the lower digits.</li> <li>- In Playback mode, pressing and holding the ↓ button brings up the menu for deleting files, activating the slide show and write-protecting files.</li> </ul>
-----------------	---

### 3. Power supply

#### 3.1. Batteries

The camera runs on 8 AA size batteries. The product can work with alkaline or NiMH rechargeable batteries.

**You can purchase alkaline or Ni-MH AA batteries at any time on [www.numaxes.com](http://www.numaxes.com).**

**Before inserting or removing the batteries, the camera must be turned off (switch in the OFF position).**

When inserting the batteries, make sure to follow polarity indicated inside the battery slot. Upside down batteries may cause device malfunction.

We strongly recommend changing the batteries when the power icon on the screen is empty.

**NOTE:** Don't mix battery types! This may cause permanent damage not covered by the guarantee.

#### 3.2. Power adaptor

This camera can also be powered by an external adaptor 6V/2A. **We recommend removing the batteries when a power adaptor is used.** DC power is recommended if the camera is used for security purposes.

### 4. SD card

Using a memory card (from 4GB up to 32GB – class 10 minimum) is required to operate the camera. When the camera is in SETUP mode and no memory card is inserted, the LDC screen displays “No SD card”.

**Formatting the SD card in the trail camera before using it for the first time is strongly recommended, especially when the card has been used in other devices. An SD card formatted in another device may not be compatible.**

**Before inserting or removing the SD card, the camera must be turned off (switch in the OFF position).** Failing to do so may cause loss of or damage the files already recorded on the memory card.

When the SD card is full, the LCD screen indicates “Memory full”.

## 5. Viewing files on a TV

The camera can transfer the video signal to an external monitor or a television set.

- Connect the TV to the AV port on the bottom of the camera with a TV out cable (not supplied).
- Put the camera switch in the SETUP position.
- After connecting, the camera enters the playback mode and the LCD screen turns off. The registered videos will be shown on the TV.

See the TV owner's manual for more information.

## 6. Customizing the settings

Slide the switch to the SETUP position (the LCD screen will light up) then press the MODE button **4 times** to enter the setting menu.

In the setting menu, you can check and change the settings of the camera.

You can navigate the setting interface by pressing **↑** and **↓**. Press "OK" to enter parameters or to save a setting. Press the MODE button to exit to the previous page.

Settings	Programmable options (default settings in bold characters)
<b>Mode</b>	<b>Photo</b> / Video / Photo + Video – Photo: the camera shoots only photos. – Video: the camera shoots only videos. – Photo + Video: upon the same trigger event, the camera shoots a photo first then a video.
<b>Photo resolution</b>	20MP (5200x3900) / 16MP (4608x3456) / 12MP (4000x3000) / 8MP (3264x2448) / <b>5MP (2560x1920)</b> / 3MP (2048x1536) / 1MP (1280x960) Higher resolution produces better quality photos but creates larger files that take up more of the SD card capacity (fills up faster).
<b>Multi-shot</b>	<b>1 photo</b> / 2 photos / 3 photos You can program 1 up to 3 photos per trigger
<b>Video resolution</b>	FULL HD (1920x1080) / <b>HD (1280x720)</b> / 720x480 / VGA (640x480) Higher resolution produces better quality videos but creates larger files that take up more of the SD card capacity (fills up faster).

<b>Video length</b>	<p><b>Default setting: 10 seconds</b></p> <p>Programmable from 3 seconds up to 10 minutes (by 1-second increments from 03 up to 59 seconds / by 1-minute increments from 1 up to 10 minutes)</p>
<b>Audio recording</b>	<p><b>ON / OFF</b></p> <p>Allows you to activate or deactivate the audio recording on the videos.</p>
<b>PIR interval</b>	<p><b>Default PIR interval: 20 seconds</b></p> <p>Programmable from 3 seconds up to 60 minutes (by 1-second increments from 03 up to 59 seconds / by 1-minute increments from 1 up to 60 minutes)</p> <p>Allows you to set the desired time interval between photos/videos when motion is detected. This function avoids taking too many photos / videos.</p> <p>Example: if the PIR interval is set to 01 minute, the camera will wait 1 minute between each photo/video recording even if motion is detected.</p>
<b>Side PIR sensors</b>	<p><b>ON / OFF</b></p> <p>Allows you to activate or deactivate the side PIR sensors.</p>
<b>PIR sensitivity</b>	<p>Low / Medium / <b>High</b></p> <p>High sensitivity:</p> <ol style="list-style-type: none"> <li>1) is more sensitive to movements by smaller subjects;</li> <li>2) offers longer detection distance;</li> <li>3) makes it easier for the PIR sensor to detect a difference between body heat and outdoor temperature;</li> <li>4) makes it easier to trigger the camera.</li> </ol> <p>In high temperature environment, subjects body heat and environment temperature are hard to tell by the camera, the recommended setting is high.</p> <p>In environments with lots of interference like hot wind, smoke, near window, etc., the recommended setting is low.</p>
<b>Working timer</b>	<p><b>ON / OFF</b></p> <p>The camera can be set to take photos/videos only at a certain time of the day. Each day, the camera will work only during the user set time period. The rest of the time, the camera will be in stand-by and will not record any triggers by movement.</p> <p>Select "ON" then press "OK" to set the start time and end time of the desired working period (Hr:Min).</p>

	<p>Example: If the “Working timer” is set to 15:00-18:00; the camera will work only between 15h00 (03:00 PM) and 18h00 (06:00 PM) each day.</p> <p>This function can be set to “OFF” which means the camera works all day.</p>
<b>Time Lapse</b>	<p><b>ON / OFF</b></p> <p>Programmable from 00:00:03 to 23:59:59.</p> <p>With “Time Lapse” ON, the camera will capture photos or videos automatically at a preset time interval regardless of whether motions are detected or not.</p> <p><b><u>WARNING:</u> when the Time Lapse parameter is set to ON, the PIR sensors are deactivated.</b></p> <p>Select “ON” then press “OK” to set the interval; the camera will capture photos/videos automatically upon the user set interval.</p> <p>Example: if Time Lapse is set to 00:30:00, the camera will automatically capture photos/videos every 30 minutes.</p>
<b>Language</b>	<p>English / Deutsch / Dansk / Suomi / Svenska / Español / <b>Français</b> / Italiano / Nederlands / Português / Chinois / Japonais</p>
<b>Time &amp; Date</b>	<p><b>Time &amp; Date setting</b></p> <p>20/11/2019                      15:57</p> <p><b>Time format</b></p> <p><b>24 hours</b>                      12 hours</p> <p><b>Date format</b></p> <p><b>dd/mm/yyyy                      yyyy/mm/dd                      mm/dd/yyyy</b></p> <p><u>NOTE:</u> it is important to set the date and time to ensure some functions work as expected (for example: time stamp on the photos, operation during a defined time period).</p>
<b>Time stamp</b>	<p><b>Time &amp; Date / Date / OFF</b></p> <p>Select “OFF” if you don’t want the date and/or time of the image capture imprinted on every photo.</p>
<b>Password</b>	<p><b>ON / OFF</b></p> <p>Select “ON” then press “OK” to enable password protection for your camera (4 digits between 0 and 9).</p>
<b>Beep sound</b>	<p><b>ON / OFF</b></p> <p>You can choose to hear a beep sound or not when you press a button.</p>
<b>Format memory card</b>	<p><b>Yes / No</b></p> <p>Formatting the SD card in the trail camera before using it for the</p>

	<p>first time is strongly recommended, especially when the card has been used in other devices. An SD card formatted in another device may not be compatible.</p> <p><b><u>WARNING:</u></b> When you format a SD memory card, the operating system erases all information and files on the card.</p>
<b>Camera ID</b>	<p><b>ON / OFF</b></p> <p>Select “ON” then press “OK” to set an ID number for the camera (4 digits/letters between 0 and 9 and A and Z). Such function can help you identify from where and from which camera the photos are.</p>
<b>TV mode</b>	<p><b>NTSC / PAL</b></p> <p>PAL = European TV format</p> <p>NTSC = North-American TV format</p>
<b>Frequency</b>	<p><b>50Hz / 60Hz</b></p> <p>An improper setting may cause the camera screen to flicker.</p>
<b>Reset</b>	<p><b>Yes / No</b></p> <p>Select “Yes” to reset the camera back to the factory default settings.</p>
<b>Version</b>	<p>This parameter shows the firmware version information.</p>

## 7. Operation

### 7.1. Turn ON the camera

Any time after the batteries and SD card have been inserted, you can switch on the camera. Put the switch in the “ON” position; the camera is ready to work.

The red start-up indicator light will blink and the LCD display will count down 5 seconds. This interval allows you time to close the camera front cover and leave the monitored area. Once in the ON mode, the camera will take photos or videos according to its current parameter settings.

**NOTE:** the camera comes pre-programmed with factory default settings. So for test purpose, you only need to insert the SD card and AA batteries then power on the camera (switch in the ON position).

### 7.2. Turn OFF the camera

Slide the switch to the OFF position to turn off the camera. Please note that even in OFF mode, the camera still consumes power at a very low level. Therefore, please remove the batteries if the camera will not be used for a long time.

The OFF mode is the “safe mode” for actions such as: replacing the SD card or batteries, or transporting the camera.

You will also use the OFF mode if you connect the camera to a computer’s USB port later to download your photos/videos.

### **7.3. Photo/video playback on the LCD screen**

- Slide the switch to the SETUP position then press the MODE button **3 times** to go to the Playback mode.
- Press the **↑** and **↓** buttons to navigate the recorded photos/videos.
- Press the OK button to start a video then press the OK button again to stop it.

### **7.4. Watch the photos in slideshow mode**

This function can be used to view the pictures stored on the memory card automatically as a slide show. Each photo is displayed for about 2 seconds.

- Slide the switch in the SETUP position.
- Press the MODE button **3 times** to go to the Playback mode then press and hold the **↓** button.
- A menu appears on the LCD screen.
- Select "Activate slideshow" and press the OK button.
- To stop the slideshow and keep the current picture on the screen, press the OK button.

### **7.5. Delete files**

- Slide the switch to the SETUP position.
- Press the MODE button **3 times** to go to the Playback mode then press and hold the **↓** button.
- A menu appears on the LCD screen.
- Select "Delete selection" (deletes only the selected photo/video) or "Delete all files" then press the OK button.
- Select "Cancel" or "Delete" then press the OK button.
- Press the MODE button to exit.

### **7.6. Write-protection**

This function can be used to protect some of the recorded files from accidental deletion.

- Slide the switch to the SETUP position.
- Press the MODE button **3 times** to go to the Playback mode then press and hold the **↓** button.
- A menu appears on the LCD screen.

- Select "Write Protection" then press the OK button.
- To protect one or more files, select "Write-protect current file" or "Write-protect all files" then press the OK button.
- To remove the protection, select "Unlock current file" or "Unlock all files" then press the OK button.

### **7.7. Transfer the photos/videos to a computer**

To upload your photos/videos to a computer, first make sure the camera switch is in the OFF position.

Connect the supplied USB cable to the camera's USB port and then directly to a main USB port on your computer.

"MSDC" will appear on the LCD screen and your computer will recognize the device as "removable storage".

In the removable storage, you will find the photo/video files in "DCIM/100MEDIA" and you will be able to copy them to your computer.

**WARNING:** Do not disconnect the USB cable or remove the SD card while copying photos/videos. You could lose files.

### **7.8. Auto power off**

In SETUP mode, the camera will automatically power off if you don't press the keypad for more than 2 minutes. Slide the switch to OFF then back to SETUP if you want to do some further configuration.

## **8. Setting up the camera**

- Mount the camera facing north or south, not east or west as the rising and setting of the sun could produce false triggers and overexposed images.
- If you're covering a trail, face the camera down or up the trail.
- Clear out any brush or weeds in front of the camera. These can cause false triggers due to temperature and motions disturbances in front of the camera (especially in windy days).
- Check the power level of the batteries.
- Make sure the memory card is properly inserted and have sufficient available space.
- Verify time and date are correct.
- Make sure to turn the camera ON (switch in the ON position).

## **9. Technical specifications**

Image sensor	5 Mega Pixels Color CMOS
Day/Night mode	Yes



Infrared flash wavelength	940 nm
Infrared flash range	Approximately 20m (65ft.)
Memory	SD card (from 4GB up to 32GB – class 10 minimum)
Lens	Field of view = 85°
LCD screen	Built-in 2.0" TFT colour screen
PIR sensors sensitivity	3 levels: Low / Medium / High
PIR sensors detection distance	Approximately 20m (65ft.)
PIR sensors detection angle	120° (Central sensor: 60° - Side sensors: 30° each)
Capture modes	Photo / Video / Photo + Video
Photo resolution	20MP (5200x3900), 16MP (4608x3456), 12MP (4000x3000), 8MP (3264x1488), 5MP (2592x1944), 3MP (2048x1536), 1MP (1280x960)
Multi-shot	Programmable from 1 to 3 photos per trigger
Picture files format	JPEG
Video resolution	FULL HD (1920x1080), HD (1280x720), 720x480, VGA (640x480)
Video files format	AVI
Video length	Programmable from 3 seconds to 10 minutes
Trigger time	Between 0.2 and 0.4 second
Camera ID	Programmable (ON / OFF)
Time lapse	Programmable (ON / OFF)
Password	Programmable (ON / OFF)
Operation power	Batteries: 6V - DC: 6V
Battery type	8xAA (alkaline or rechargeable Ni-MH)
External DC	6V
Stand-by time	Approximately 8 months
Auto power off	In Setup mode, the camera will automatically power off after 2 minutes without any press on the keypad.
Interface	USB 2.0 port / SD card slot / DC port / AV port
Operating temperature	-20°C to +60°C
Watertightness	IP66
Dimensions	133 x 90 x 52mm
Weight (without batteries)	288 g

## 10. Troubleshooting

Should your product stop working or develop a fault, first read this guide over, and then check the batteries and replace/recharge them if necessary. Also check that you are using the product correctly.

If the problem persists, contact your distributor or check out on **www.numaxes.com**.

You can also contact **NUM'AXES** at **+33.2.38.69.96.27** or **export@numaxes.com**.

Depending on the extent of the malfunction, you may have to return the product for service and repair.

For all repairs, please supply the following:

- the complete product
- the proof of purchase (invoice or sales receipt)

If you omit one of these items, the after-sales service will have to invoice you for any repair costs incurred.

## 11. Guarantee

**NUM'AXES** guarantees the product against production defects for two years after purchase.

All postage and packing charges will be the purchaser's sole responsibility.

## 12. Guarantee conditions

1. The guarantee will be valid only if the proof of purchase (invoice or sales receipt), without cancellation, is submitted to the distributor or to **NUM'AXES**. The guarantee is limited to the original purchaser.
2. This guarantee does not cover the following:
  - changing the mounting strap, wall mount system or USB cable.
  - direct or indirect risks incurred when sending the article back to the distributor or to **NUM'AXES**
  - damage to the product caused by:
    - negligence or incorrect use
    - use contrary to the instructions or not envisioned therein
    - repairs performed by unauthorized persons
  - loss or theft
3. If the product is found to be defective, **NUM'AXES** will either decide to repair or to replace it.
4. No claim may be advanced against **NUM'AXES**, particularly in relation to incorrect use or breakdown.
5. **NUM'AXES** reserves the right to modify the characteristics of its products with a view to making technical improvements or to comply with new regulations.
6. The information contained in this guide may be subject to amendment without prior notice.

7. Photos and drawings are not contractual.

### **13. Register your product**


Your product can be registered on our website [www.numaxes.com](http://www.numaxes.com).

### **14. Spare parts**

You can purchase spare parts (batteries, SD cards...) at any time on [www.numaxes.com](http://www.numaxes.com).

### **15. Collection and recycling of your device at the end of its life**



The pictogram  means that your product can not be thrown with household refuse. You have to bring the device to a collection location suitable for treatment, development, recycling of electronic wastes or bring it back to your distributor. Adopting this process, you do something for the environment; you contribute to the preservation of natural resources and to the protections of human health.

### **16. EC compliance**



This equipment is in compliance with EC standards.

# NUM'AXES

Z.A.C. des Aulnaies  
745 rue de la Bergeresse – C.S. 30157  
45161 OLIVET CEDEX - FRANCE

Tel. +33 (0)2 38 69 96 27 – Fax +33 (0)2 38 63 31 00

[export@numaxes.com](mailto:export@numaxes.com)

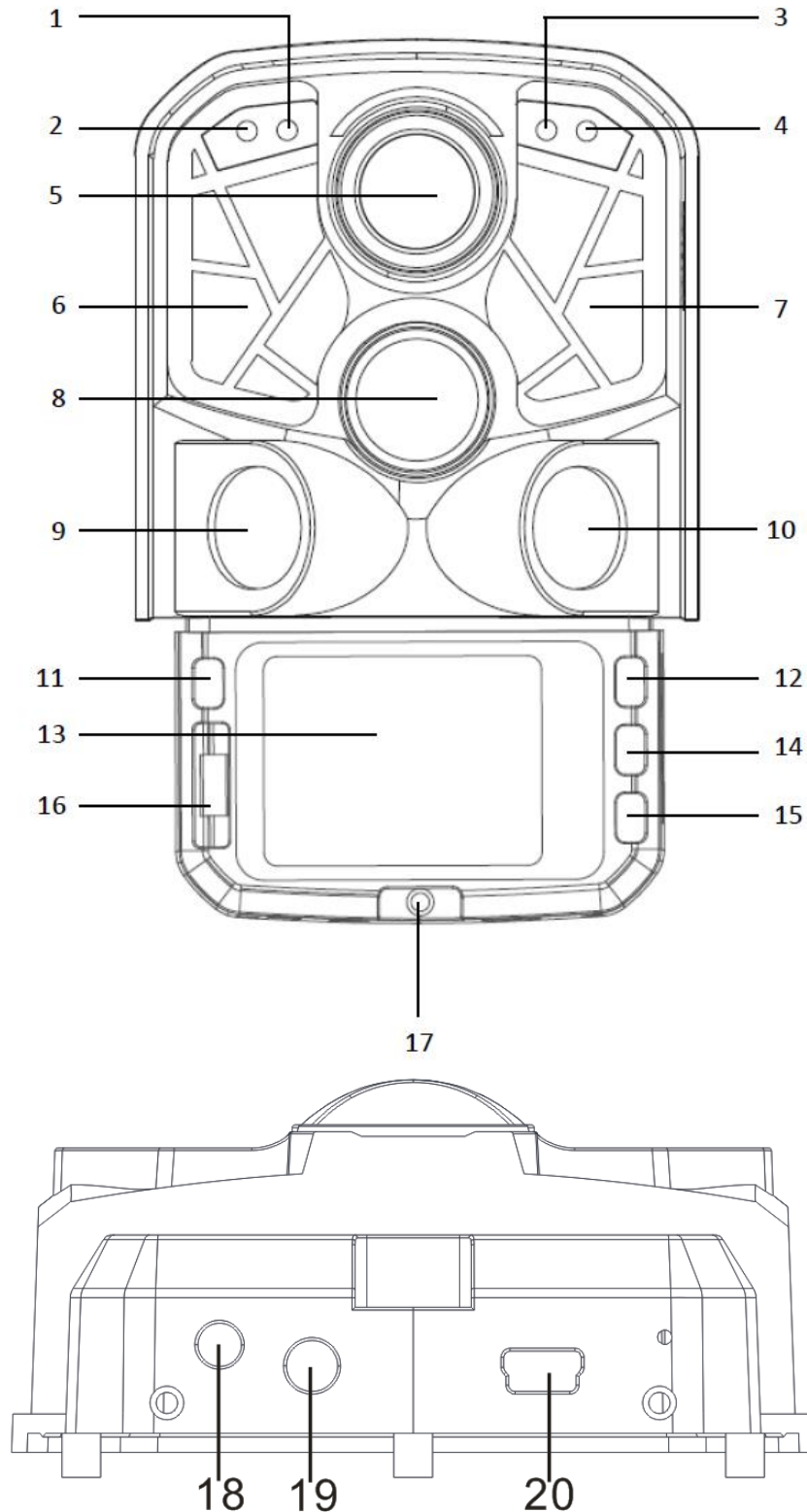
[www.numaxes.com](http://www.numaxes.com)

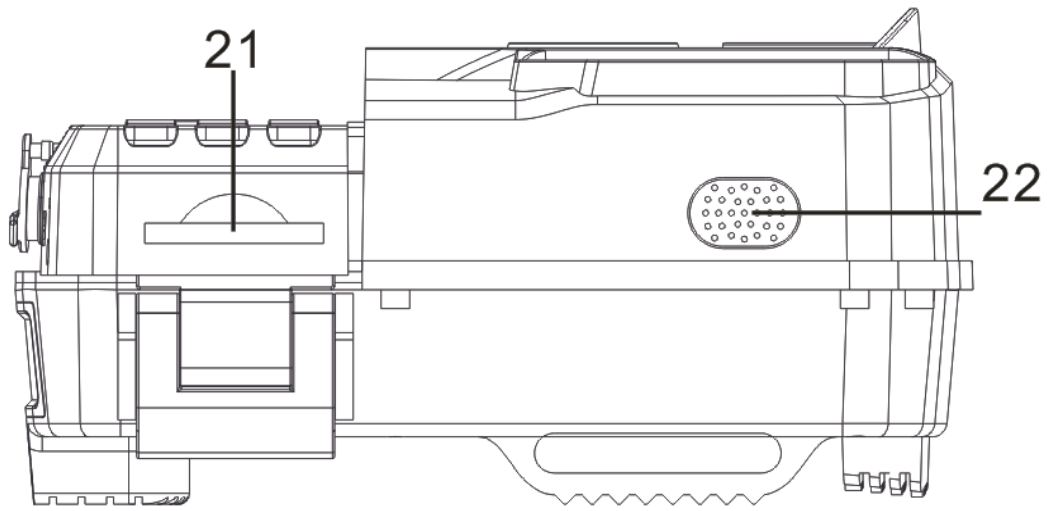
# Manual de instrucciones

## **1. Componentes del producto**

- 1 cámara trampa PIE1044
- 1 cable USB
- 1 correa de fijación
- 1 sistema de fijación a la pared
- 1 guía de usuario

## **2. Presentación del producto**





- 1 – Sensor de luz (día/noche)
- 2 – Luz indicadora sensores PIR laterales.
- 3 – Luz indicadora de arranque
- 4 – Luz indicadora sensor PIR central
- 5 – Lente
- 6 – LED infrarrojas
- 7 – LED infrarrojas
- 8 – Sensor de infrarrojos pasivo (PIR) central
- 9 – Sensor de infrarrojos pasivo (PIR) del lado izquierdo
- 10 – Sensor de infrarrojos pasivo (PIR) del lado derecho
- 11 – Botón MODE
- 12 – Botón de navegación ↑
- 13 – Pantalla LCD
- 14 – Botón OK
- 15 – Botón de navegación ↓
- 16 – Interruptor 3 posiciones: ON (Encendido) / SETUP (Configuración) / OFF (Apagado)
- 17 – Botón de apertura del compartimento de la batería
- 18 – Tapa de la toma eléctrica externa (DC)
- 19 – Salida TV (AV)
- 20 – Puerto USB
- 21 – Ranura para la tarjeta SD
- 22 – Altavoz

Botones	Funciones
<b>Interruptor 3 posiciones</b>	<ul style="list-style-type: none"> <li>- ON: puesta en servicio</li> <li>- SETUP: ajuste de los parámetros</li> <li>- OFF: puesta fuera de servicio</li> </ul>
<b>Botón MODE</b>	<ul style="list-style-type: none"> <li>- Si presiona brevemente el botón MODE, podrá pasar de "Tomar una foto" a "Iniciar un video", luego "Reproducir fotos / video (playback)" y finalmente "Menú de configuración".</li> <li>- En el menú de configuración, presionar brevemente el botón MODE le permite regresar.</li> </ul>
<b>Botón ↑</b>	<ul style="list-style-type: none"> <li>- En el menú de configuración, el botón ↑ le permite moverse hacia arriba.</li> </ul>

<b>Botón ↑</b>	<ul style="list-style-type: none"> <li>- En la configuración de la hora y de la fecha, así como de la contraseña, el botón ↑ le permite ir a los dígitos superiores.</li> </ul>
<b>Botón OK</b>	<ul style="list-style-type: none"> <li>- En el modo Foto o Video, presionar brevemente el botón OK le permite tomar una foto o comenzar un video.</li> <li>- En el menú de configuración, presionar brevemente el botón OK valida sus elecciones.</li> </ul>
<b>Botón ↓</b>	<ul style="list-style-type: none"> <li>- En el menú de configuración, el botón ↓ le permite moverse hacia abajo.</li> <li>- En la configuración de la hora y de la fecha, así como de la contraseña, el botón ↓ le permite ir a los dígitos más bajos.</li> <li>- En el modo de reproducción (playback), una pulsación larga en el botón ↓ permite abrir el menú para la eliminación de archivos y la protección contra escritura de archivos.</li> </ul>

### 3. Alimentación

#### 3.1. Pilas

La cámara funciona con 8 pilas AA. Puede utilizar pilas alcalinas o pilas recargables Ni-MH.

**Antes de introducir o de retirar las pilas, asegúrese de que el interruptor está en la posición OFF.**

Asegúrese de respetar la polaridad indicada en el compartimento de las pilas cuando las instale. Unas pilas instaladas en el sentido incorrecto pueden provocar fallos de funcionamiento.

Le recomendamos que cambie las pilas en cuanto el icono de nivel de la pantalla esté vacío.

**NOTA:** no mezcle pilas alcalinas con pilas Ni-MH. Esto puede causar daños permanentes a la cámara y no están cubiertos por la garantía.

#### 3.2. Adaptador de potencia

La cámara también puede funcionar con un adaptador de 6V/2A. **Recomendamos quitar las pilas AA cuando se utilice un adaptador de potencia.** Se recomienda el adaptador cuando la unidad se utiliza por razones de seguridad.

### 4. Tarjeta SD

Es necesario instalar una tarjeta de memoria para que la cámara funcione (de 4 GB hasta 32 GB – clase 10 mínimo). Cuando la cámara esté en modo "SETUP" y no haya ninguna tarjeta SD instalada, aparece en la pantalla la indicación "No hay tarjeta SD".

**Se recomienda formatear la tarjeta SD con la cámara antes de utilizarla por primera vez, especialmente si la tarjeta se ha utilizado en otros dispositivos**

**Antes de introducir o de retirar la tarjeta de memoria, asegúrese de que el interruptor está en la posición OFF.** No hacerlo podría provocar la pérdida o el deterioro de los archivos que están guardados en la tarjeta de memoria.

Cuando la tarjeta SD está llena, aparece en la pantalla LCD la indicación "Memoria llena".

## 5. Conexión TV

El dispositivo puede transferir la señal de video a un monitor externo o TV.

- Conecte el televisor a la cámara mediante un cable de TV (no suministrado).
- Deslice el selector de la cámara a la posición SETUP.
- Después de la conexión, la cámara entra en modo de reproducción y la pantalla LCD se apaga. Lo que la cámara ha capturado se mostrará en el televisor.

**Consulte la guía del usuario de su monitor o televisor para obtener más información.**

## 6. Personalizar configuraciones

Coloque el selector en la posición SETUP (la pantalla LCD se enciende) y, a continuación, pulse el botón MODE **4 veces** hasta que aparezca el menú de configuración.

En el menú de configuración, puede verificar y cambiar la configuración del dispositivo.

Utilice los botones de navegación **↑** y **↓** para navegar por las configuraciones, presione el botón OK para ingresar las configuraciones y para confirmar y guardar los cambios, presione el botón MODE para regresar a la página anterior.

Ajustes	Opciones programables (los ajustes por defecto están en negrita)
<b>Modo de captura</b>	<b>Foto</b> / Vídeo / Foto + Vídeo – Foto: la cámara hará solamente fotos. – Vídeo: la cámara grabará solamente vídeos. – Foto + Vídeo: la cámara hará primero una foto y luego un vídeo.
<b>Resolución de foto</b>	20 MP (5200x3900) / 16 MP (4608x3456) / 12 MP (400x3000) / 8 MP (3264x2448) / <b>5 MP (2560x1920)</b> / 3 MP (2048x1536) / 1 MP (1280x960) Una resolución más alta produce fotos de mejor calidad, pero crea archivos más grandes que ocupan más espacio en la tarjeta SD (se llena antes).
<b>Modo ráfaga</b>	<b>1 foto</b> / 2 fotos / 3 fotos Programable – de 1 a 3 fotos por disparo
<b>Resolución de vídeo</b>	FULL HD 1080P (1920x1080) / <b>HD (1280x720)</b> / 720x480) / VGA (640x480)

	Una resolución más alta produce vídeos de mejor calidad, pero crea archivos más grandes que ocupan más espacio en la tarjeta SD (se llena antes).
<b>Duración del vídeo</b>	<b>Duración por defecto: 10 segundos</b> Programable de 3 segundos hasta 10 minutos (en incrementos de 1 segundo de 03 a 59 segundos / en incrementos de 1 minuto de 01 a 10 minutos)
<b>Grabación de audio en vídeos</b>	<b>ON / OFF</b> Le permite habilitar o deshabilitar la grabación de audio en videos.
<b>Intervalo PIR</b>	<b>Intervalo PIR por defecto: 20 segundos</b> Programable de 3 segundos hasta 60 minutos (en incrementos de 1 segundo de 03 a 59 segundos / en incrementos de 1 minuto de 01 a 60 minutos) Permite ajustar el intervalo deseado entre fotos/vídeos cuando se detecta un movimiento. Esta función permite evitar hacer demasiadas fotos o demasiados vídeos. Por ejemplo: si el intervalo PIR está ajustado en “01 minuto”, la cámara esperará 1 minuto entre cada foto/vídeo aunque se detecte un movimiento.
<b>Sensores PIR laterales</b>	<b>ON / OFF</b> Habilita o deshabilita los dos sensores PIR laterales.
<b>Sensibilidad sensores PIR</b>	<b>Baja / Media / Alta</b> Una sensibilidad alta: 1) es más sensible a los movimientos de sujetos pequeños; 2) ofrece una mayor distancia de detección; 3) facilita al sensor la detección de una diferencia de temperatura entre el cuerpo y la temperatura ambiente; 4) facilita el disparo de la cámara. En un entorno a alta temperatura, a la cámara le resulta difícil diferenciar entre el calor corporal de los sujetos y la temperatura ambiente, por lo que le recomendamos utilizar la sensibilidad alta. Se recomienda utilizar la sensibilidad baja en entornos con muchas interferencias como, por ejemplo, viento caliente, humo, proximidad de ventanas, etc.
<b>Horarios fijos</b>	<b>ON / OFF</b> El dispositivo se puede programar para tomar fotos/videos solo durante un cierto período del día. Cada día, el dispositivo solo funcionará durante el período de tiempo definido. El resto del tiempo, el dispositivo estará en espera y no se disparará.



	<p>Seleccione "ON" y pulse "OK" para programar la hora de inicio (Hora:Minuto) y la hora de fin (Hora:Minuto) del período de tiempo durante el cual el dispositivo funcionará.</p> <p>Por ejemplo: si "Horarios fijos" es 15:00 – 18:00, la cámara funcionará solamente entre las 15:00 y las 18:00 horas cada día.</p> <p>Si el parámetro "Horarios fijos" está configurado en "OFF", esto significa que el dispositivo funciona todo el día.</p>
<b>Intervalo de tiempo</b>	<p>ON / OFF</p> <p>Intervalo de tiempo programable de 00:00:03 hasta 23:59:59.</p> <p>El parámetro "Intervalo de tiempo" se usa para establecer la frecuencia de captura automática de una foto o video (ya sea que se haya detectado o no un movimiento).</p> <p>La cámara tomará fotos o videos automáticamente en función del intervalo de tiempo ajustado.</p> <p><b>ATENCIÓN: cuando el parámetro "Intervalo de tiempo" se establece en ON, los sensores PIR se desactivan.</b></p> <p>Seleccione "ON" y pulse "OK" para ajustar el intervalo de tiempo entre cada captura automática de fotos/videos.</p> <p>Por ejemplo: si el intervalo de tiempo se ajusta en 00:30:00, la cámara hará una foto o un vídeo automáticamente cada 30 minutos.</p>
<b>Idioma</b>	English / Français / Español / Portugués / Deutsch / Italiano...
<b>Fecha/Hora</b>	<p><b>Ajuste de fecha y hora</b></p> <p>20/11/2019                      15:57</p> <p><b>Formato de la hora</b></p> <p>24 horas                      12 horas</p> <p><b>Formato de la fecha</b></p> <p>dd/mm/aaaa                      aaaa/mm/dd                      mm/dd/aaaa</p> <p><u>NOTA:</u> es importante configurar la hora y la fecha para que ciertos parámetros funcionen correctamente (por ejemplo: estampado de la fecha/hora en las fotos, funcionamiento durante un período de tiempo definido).</p>
<b>Estampado de la hora</b>	<p><b>Fecha y ora / Fecha / OFF</b></p> <p>Seleccione "OFF" si no desea que la fecha y/o la hora en que se tomen las imágenes aparezcan en cada foto.</p>
<b>Contraseña</b>	<p>ON / OFF</p> <p>Seleccione "ON" y pulse "OK" para proteger la cámara con una contraseña (4 dígitos entre 0 y 9).</p>
<b>Bip sonoro</b>	ON / OFF

	Permite seleccionar entre escuchar o no un sonido cuando se pulsa una tecla.
<b>Formatear la tarjeta SD</b>	<b>Sí / No</b> Se recomienda formatear la tarjeta SD con la cámara antes de usarla por primera vez, especialmente si la tarjeta se ha utilizado en otros dispositivos. Una tarjeta SD formateada con otro dispositivo puede no ser compatible. <b>ATENCIÓN:</b> cuando formatea una tarjeta SD, se borra toda la información y los archivos de la tarjeta.
<b>Número de cámara</b>	Permite asignar un número de identificación a la cámara (4 dígitos/letras entre 0 y 9 y A y Z). Esta función puede ayudarle a identificar dónde y desde qué cámara se han tomado las fotos.
<b>Modo TV</b>	<b>NTSC / PAL</b> PAL = formato de TV europeo NTSC = formato de TV norteamericano
<b>Frecuencia</b>	<b>50 Hz / 60 Hz</b> Un ajuste incorrecto puede hacer parpadear la pantalla.
<b>Ajustes de fábrica</b>	<b>Sí / No</b> Seleccione "Sí" para restablecer los ajustes de fábrica.
<b>Versión</b>	Este parámetro indica la versión del software cargado en el dispositivo.

## 7. Funcionamiento

### 7.1. Puesta en servicio / ON

Puede encender el dispositivo en cualquier momento después de insertar las baterías y la tarjeta SD.

Deslice el interruptor en la posición ON para encender el aparato.

El indicador de encendido rojo en la parte superior derecha del dispositivo parpadeará y la pantalla LCD realizará una cuenta regresiva durante 5 segundos. Este intervalo le dará tiempo suficiente para cerrar la cubierta del dispositivo y luego abandonar el área monitoreada.

Una vez encendido, el dispositivo tomará fotos y/o videos dependiendo de la configuración realizada.

**NOTA:** la cámara viene programada de fábrica. Para probarla, el usuario solo tiene que introducir una tarjeta SD y pilas y, a continuación, encenderla (interruptor en la posición ON).

## **7.2. Puesta fuera servicio / OFF**

Deslice el interruptor a la posición OFF para apagar el dispositivo. Tenga en cuenta que incluso cuando se detiene, el dispositivo continúa consumiendo energía a un nivel muy bajo. Por lo tanto, se recomienda quitar las baterías si no va a utilizar el producto durante mucho tiempo.

El modo OFF es el modo de "seguridad" que permite una serie de acciones como: reemplazar la tarjeta SD, reemplazar las baterías o transportar el dispositivo.

También usará el modo OFF cuando luego conecte la cámara al puerto USB de una computadora para descargar fotos y/o videos.

## **7.3. Reproducción de fotos/vídeos en la pantalla LCD**

- Coloque el interruptor en la posición SETUP y luego presione el botón MODE **3 veces** para ir al modo Reproducción (Playback).
- Utilice los botones **↑** y **↓** para navegar por las fotos/videos grabados.
- Presione OK para comenzar a ver un video y luego presione nuevamente el botón OK para detenerlo.

## **7.4. Ver fotos en modo presentación de diapositivas**

Esta función se puede usar para ver las fotos guardadas en la tarjeta de memoria automáticamente como una presentación de diapositivas.

Cada foto se muestra durante aproximadamente 2 segundos.

- Coloque el selector en la posición SETUP.
- Presione el botón MODE **3 veces** para ir al modo de reproducción (Playback) y luego mantenga presionado el botón **↓**.
- Aparece un menú en la pantalla LCD.
- Seleccione "Activar presentación de diapositivas" y presione el botón OK.
- Para detener la presentación de diapositivas y mantener la foto actual en la pantalla, presione el botón OK.

## **7.5. Borrar fotos/videos en la cámara**

- Coloque el selector en la posición SETUP.
- Presione el botón MODE **3 veces** para ir al modo de reproducción (Playback) y luego mantenga presionado el botón **↓**.
- Aparece un menú en la pantalla LCD.
- Seleccione "Eliminar selección" (elimina solo la foto/video seleccionado) o "Eliminar todos los archivos" y luego presione el botón OK.
- Seleccione "Cancelar" o "Eliminar" y luego presione el botón OK.
- Presione el botón MODE para salir.

## **7.6. Protección contra escritura**

Esta función se puede usar para proteger algunos de los archivos grabados de la eliminación accidental.

- Coloque el interruptor en la posición SETUP.
- Presione el botón MODE 3 veces para ir al modo de reproducción (Playback) y luego mantenga presionado el botón ↓.
- Aparece un menú en la pantalla LCD.
- Seleccione "Protección contra escritura" y luego presione el botón OK.
- Para proteger uno o más archivos, seleccione "Proteger selección" o "Proteger todo" y luego presione el botón OK.
- Para eliminar la protección, seleccione "Desbloquear la selección" o "Desbloquear todo" y luego presione el botón OK.

## **7.7. Transferir fotos/videos a una computadora**

Para descargar sus fotos/videos a una computadora, primero asegúrese de que el interruptor esté en la posición OFF.

Conecte el cable suministrado al puerto USB de la cámara, y luego directamente a un puerto USB principal de su computadora.

Aparecerá "MSDC" en la pantalla LCD de la cámara y su computadora reconocerá la cámara como un "disco extraíble".

En el disco extraíble, encontrará los archivos de foto y video en "DCIM/100MEDIA" y podrá copiarlos en su computadora.

**ATENCIÓN: No desconecte el cable USB ni retire la tarjeta SD mientras copia fotos/videos. Puede perder archivos.**

## **7.8. Apagado automático**

En el modo SETUP, el dispositivo se apaga automáticamente si no presiona ningún botón durante más de 2 minutos. Coloque el interruptor en la posición OFF y luego nuevamente en la posición SETUP si desea continuar con la configuración.

## **8. Instalación de la cámara**

- Monte la cámara mirando hacia el norte o hacia el sur. No oriente la cámara hacia el este ni hacia el oeste porque el amanecer y el anochecer pueden provocar falsos disparos e imágenes sobreexpuestas.
- Si está siguiendo un rastro, oriente la cámara hacia arriba o hacia abajo del mismo.
- Despeje la parte delantera de la cámara de hierbas o malezas. Podrían producirse falsos disparos a causa de interferencias debidas a la temperatura o al movimiento delante de la cámara (especialmente en días con viento).

- Compruebe el nivel de carga de las baterías.
- Asegúrese de haber introducido correctamente la tarjeta de memoria y de que tenga suficiente espacio disponible.
- Compruebe que la fecha y la hora sean correctas.
- Asegúrese de encender la cámara (interruptor en "ON").

## 9. Especificaciones técnicas

Sensor de imagen	5 megapíxeles HD color CMOS
Modo día/noche	Sí
Longitud de onda del flash infrarrojo	940 nm
Alcance flash infrarrojo	Aproximadamente 20 m
Memoria	Tarjeta SD (de 4 GB a 32 GB - clase 10 mínimo)
Lente	Campo de visión = 85°
Pantalla LCD	Pantalla a color TFT 2.0"
Sensibilidad sensores PIR	3 niveles: Baja/ Media / Alta
Alcance sensores PIR	Aproximadamente 20 m
Ángulo de detección sensores PIR	120° (Sensor central: 60° - Sensores laterales: 30° cada uno)
Modos de captura	Foto / Foto + Vídeo / Vídeo
Resolución foto	20 MP (5200x3900), 16 MP (4608x3456), 12 MP (4000x3000), 8 MP (3264x2488), 5 MP (2592x1944), 3 MP (2048x1536), 1 MP (1280x960)
Formato archivo foto	JPEG
Modo ráfaga	Programable de 1 a 3 fotos por disparo
Resolución vídeo	FULL HD (1920x1080), HD (1280x720), 720x480, VGA (640x480)
Formato archivo vídeo	AVI
Duración del vídeo	Programable de 3 segundos a 10 minutos
Velocidad de disparo	0,2 - 0,4 segundos
Número de cámara (número de identificación)	Programable (ON/OFF)
Funcionamiento a horarios fijos	Programable (ON / OFF)
Contraseña	Programable (ON / OFF)
Potencia	Baterías: 6 V - CC: 6 V
Tipo de baterías	8 x AA (alcalinas o recargables Ni-MH)

CC externa	6 V
Autonomía en modo de espera	Alrededor de 8 meses
Apagado automático	En el modo SETUP, la cámara se apaga automáticamente al cabo de 2 minutos sin actividad.
Interfaz	Puerto USB 2.0 / Ranura para tarjeta SD / Puerto CC / Salida TV (AV)
Temperatura de funcionamiento	-20°C a +60°C
Estanqueidad	IP66
Dimensiones	133 x 90 x 52 mm
Peso	288 g

## **10. En caso de malfuncionamiento**

En caso de que su producto dejara de funcionar o presentara algún fallo, lea detenidamente estas instrucciones y, a continuación, compruebe las pilas y cámbielas/cárguelas si fuera necesario. Asimismo, compruebe que está utilizando el producto correctamente.

Si el problema persiste, contacte con su distribuidor o consulte **[www.numaxes.com](http://www.numaxes.com)**.

También puede contactar con **NUM'AXES** en el teléfono **+33.2.38.69.96.27** o **[export@numaxes.com](mailto:export@numaxes.com)**.

Dependiendo de la magnitud del fallo, es posible que tenga que enviarnos el producto para su reparación.

Para cualquier reparación, deberá facilitarnos lo siguiente:

- el producto completo
- la prueba de compra (factura o recibo de compra)

En caso de no proporcionar alguno de estos elementos, el servicio de atención al cliente le cobrará los costes de reparación.

## **11. Garantía**

**NUM'AXES** garantiza el producto contra cualquier fallo de fabricación durante los dos años posteriores a la compra.

Todos los gastos de envío y embalaje corren a cargo del comprador.

## **12. Condiciones de garantía**

1. La garantía solo será válida si se envía la prueba de compra (factura o recibo de compra) al distribuidor o a **NUM'AXES**. La garantía se limita al comprador original.
2. Esta garantía no cubre lo siguiente:
  - el cambio de la correa de montaje, del cable USB o del sistema de fijación a la pared
  - los riesgos directos o indirectos provocados durante la devolución al distribuidor o a **NUM'AXES**
  - daños en el producto causados por:
    - negligencia o uso incorrecto
    - uso contrario a las instrucciones o no indicado
    - reparaciones realizadas por personas no autorizadas
  - pérdida o robo
3. Si el producto se considera defectuoso, **NUM'AXES** optará por realizar un cambio o una reparación.
4. **NUM'AXES** no podrá ser considerada responsable de los daños derivados de un uso incorrecto o de una avería.
5. **NUM'AXES** se reserva el derecho de modificar las características de sus productos con objeto de aportar mejoras técnicas o cumplir con nuevas normativas.
6. La información incluida en estas instrucciones puede ser objeto de modificaciones sin previo aviso.
7. Las fotos y los dibujos no son contractuales.

## **13. Registre su producto**


Su producto puede registrarse en nuestro sitio web **www.numaxes.com**.

## **14. Accesorios**

En cualquier momento puede comprar accesorios (pilas, tarjetas SD...) a su proveedor.

## **15. Recogida y reciclaje del aparato al final de su vida útil**



El pictograma  significa que su producto no puede eliminarse junto con los residuos domésticos.

Deberá llevarse a un punto de recogida adecuado para el tratamiento, el aprovechamiento y el reciclado de residuos electrónicos. También puede devolver el producto a su distribuidor. Este modo de proceder contribuye al respeto del medio ambiente así como a la protección de los recursos naturales y de la salud humana.

## **16.Conformidad CE**



Este equipo cumple con las directivas CE.

**NUM'AXES**

Z.A.C. des Aulnaies  
745 rue de la Bergeresse – C.S. 30157  
45161 OLIVET CEDEX - FRANCE

Tel. +33 (0)2 38 69 96 27 – Fax +33 (0)2 38 63 31 00

[export@numaxes.com](mailto:export@numaxes.com)

[www.numaxes.com](http://www.numaxes.com)

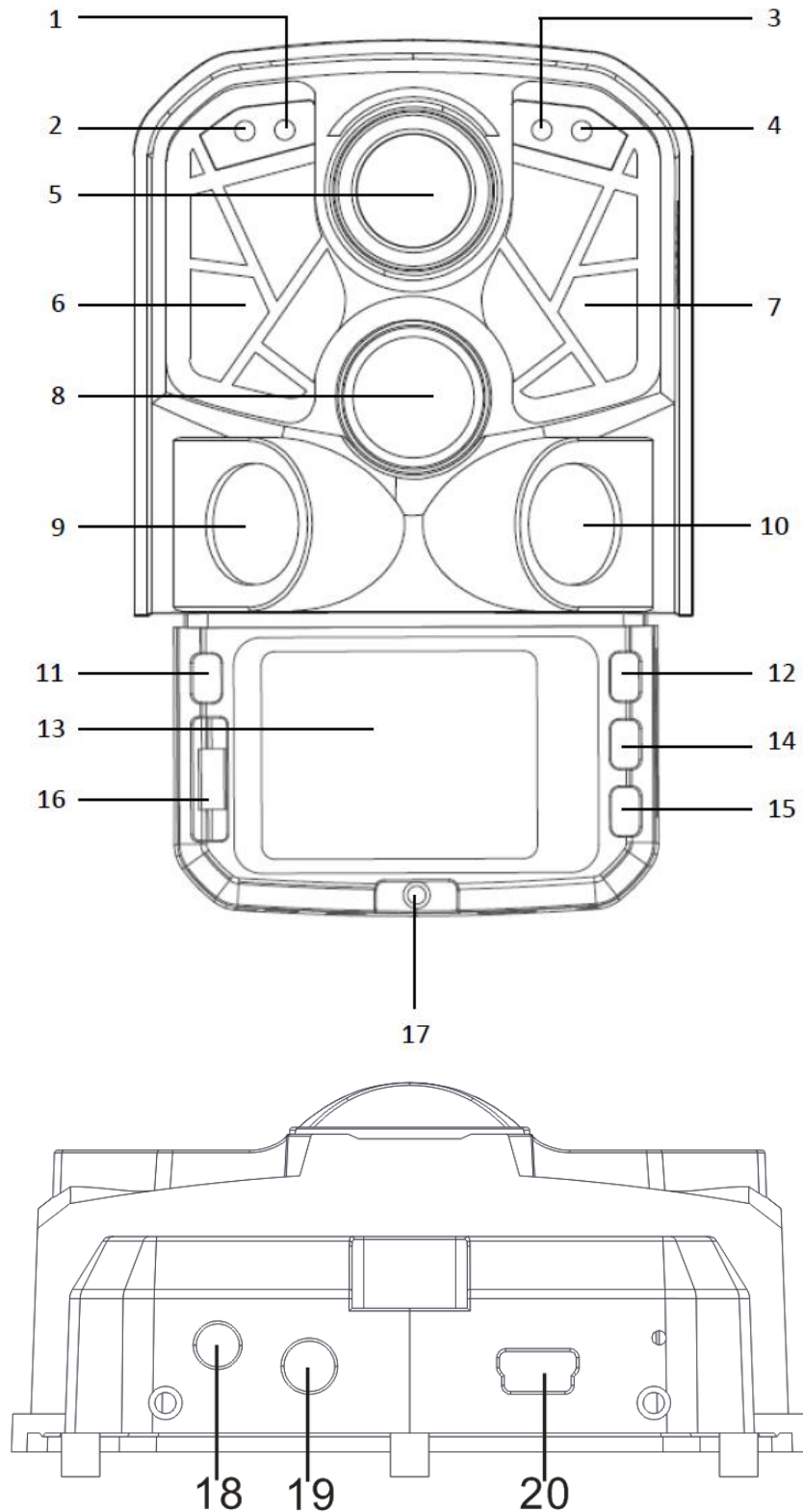


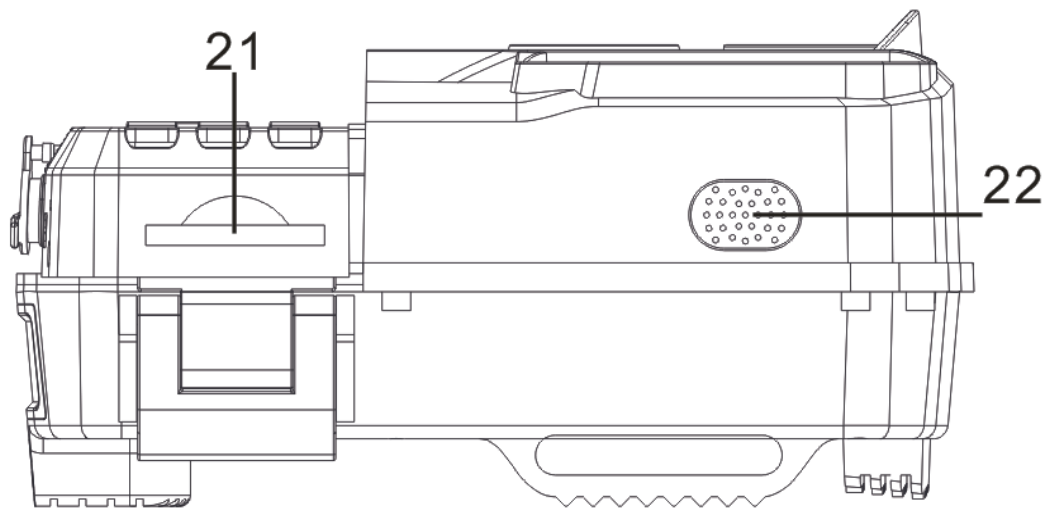
# Gebrauchsanleitung

## **1. Lieferumfang des Produkts**

- 1 PIE1044 Fotofalle
- 1 USB-Kabel
- 1 Befestigungsgurt
- 1 Wandbefestigungssystem
- 1 Gebrauchsanleitung

## **2. Präsentation des Produkts**





- |  |  |
|--|--|
| 1 – Lichtsensor (Tag/Nacht)                              | 12 – Navigationstaste ↑  |
| 2 – Kontrollleuchte für seitliche PIR-Sensoren           | 13 – LCD-Bildschirms   |
| 3 – Startanzeige   | 14 – OK-Taste  |
| 4 – Kontrollleuchte des zentralen PIR-Sensors            | 15 – Navigationstaste ↓  |
| 5 – Objektiv   | 16 – 3-Positionen-Wahlschalter:<br>ON (AN) / SETUP (Einstellung) / OFF (AUS) |
| 6 – Infrarot-LED   | 17 – Taste zum Öffnen des Batteriefachs                                      |
| 7 – Infrarot-LED   | 18 – Externer Stromanschluss (DC)  |
| 8 – Zentraler passiver Infrarotsensor (PIR)              | 19 – AV-Anschluss  |
| 9 – Passiver Infrarotsensor (PIR) auf der linken Seite   | 20 – USB-Port  |
| 10 – Passiver Infrarotsensor (PIR) auf der rechten Seite | 21 – SD-Kartensteckplatz   |
| 11 – MODE-Taste  | 22 – Lautsprecher  |

Tasten	Funktionen
<b>3-Positionen-Wahlschalter</b>	<ul style="list-style-type: none"> <li>- ON: Inbetriebnahme</li> <li>- SETUP: Einstellung der verschiedenen Parameter</li> <li>- OFF: Herunterfahren</li> </ul>
<b>MODE-Taste</b>	<ul style="list-style-type: none"> <li>- Durch kurzes Drücken der MODE-Taste können Sie von "Foto aufnehmen" zu "Video starten", dann "Fotos/Video abspielen (Wiedergabe)" und schließlich "Menü" Einstellungen "wechseln".</li> <li>- Im Einstellungsmenü können Sie durch kurzes Drücken der MODE-Taste zurückkehren.</li> </ul>
<b>↑-Taste</b>	<ul style="list-style-type: none"> <li>- Im Einstellungsmenü können Sie mit der ↑-Taste nach oben gehen.</li> <li>- Wenn Sie Uhrzeit und Datum sowie das Passwort einstellen, können Sie mit der ↑-Taste zu den oberen Ziffern wechseln.</li> </ul>

<b>OK-Taste</b>	<ul style="list-style-type: none"> <li>- Im Foto- oder Videomodus wird durch kurzes Drücken der OK-Taste ein Foto aufgenommen oder ein Video gestartet.</li> <li>- Im Einstellungsmenü wird durch kurzes Drücken der OK-Taste Ihre Auswahl bestätigt.</li> </ul>
<b>↓-Taste</b>	<ul style="list-style-type: none"> <li>- Im Einstellungsmenü können Sie mit der ↓-Taste nach unten gehen.</li> <li>- Wenn Sie Uhrzeit und Datum sowie das Passwort einstellen, können Sie mit der ↓-Taste zu den unteren Ziffern wechseln.</li> <li>- Im Wiedergabemodus wird durch langes Drücken der ↓-Taste das Menü zum Löschen von Dateien und zum Schutz vor Dateischreiben aufgerufen.</li> </ul>

### 3. Stromversorgung

#### 3.1. Batterien

Die Fotofalle wird mit 8 AA-Batterien betrieben. Das Gerät kann mit Alkalibatterien oder mit Ni-MH-Akkus betrieben werden.

**Vor dem Einlegen bzw. Entfernen der Batterien muss die Fotofalle ausgeschaltet werden (Schalter auf Position OFF).**

Beim Einlegen der Batterien sicherstellen, dass Sie die im Batteriefach angegebene Polarität beachten. Verkehrt eingelegte Batterien können zu Fehlfunktionen des Gerätes führen. Zudem empfehlen wir dringend, die Batterien auszutauschen, sobald das Stromversorgungssymbol auf dem Fotofallen-Display leer angezeigt wird.

HINWEIS: Keine verschiedenen Batterietypen mischen! Die Nutzung verschiedener Batterietypen in der Fotofalle kann zu dauerhaften Schädigungen führen, die von der Garantie nicht abgedeckt werden.

#### 3.2. Netzadapter

Die Fotofalle kann auch über einem externen 6V/2A DC-Adapter mit Strom versorgt werden. **Wir empfehlen das Entfernen der Batterien, wenn ein Netzadapter verwendet wird.** Das Netzteil wird empfohlen, wenn die Fotofalle aus Sicherheitsgründen verwendet wird.

### 4. SD-Karte

Damit das Gerät funktioniert, muss eine Speicherkarte installiert werden (von 4 GB bis 32 GB – mindestens Klasse 10). Wenn sich die Fotofalle im SETUP-Modus befindet und keine Speicherkarte eingelegt ist, zeigt das Display „Keine SD-Karte“ an.

Es wird dringend empfohlen, die SD-Karte vor der ersten Verwendung mit der Fotofalle zu formatieren, insbesondere wenn die Karte in anderen Geräten verwendet wurde. Eine mit einem anderen Gerät formatierte SD-Karte ist möglicherweise nicht kompatibel.

**Vor dem Einlegen bzw. Entfernen der Speicherkarte muss die Fotofalle ausgeschaltet**

**werden (Schalter auf Position OFF).** Wenn Sie dies nicht tun, kann es zu Verlust oder Beschädigungen der auf der Speicherkarte gespeicherten Dateien kommen. Sobald die SD-Karte voll ist, zeigt das Display „Speicher voll“ an.

## 5. TV-Verbindung

Das Gerät kann das Videosignal auf einen externen Monitor oder Fernseher übertragen.

- Schließen Sie das Fernsehgerät mit einem Fernsehkabel (nicht im Lieferumfang enthalten) an die Fotofalle an.
- Schieben Sie den Fotofalle-Wahlschalter in die Position SETUP.
- Nach dem Anschließen wechselt die Fotofalle in den Wiedergabemodus und der LCD-Bildschirm wird ausgeschaltet. Was die Kamera aufgenommen hat, wird auf dem Fernseher angezeigt.

**Weitere Informationen finden Sie in der Bedienungsanleitung Ihres Monitors oder Fernsehgeräts.**

## 6. Einstellungen anpassen

Stellen Sie den Wahlschalter auf die Position SETUP (der LCD-Bildschirm leuchtet auf) und drücken Sie die MODE-Taste **viermal**, bis das Einstellungsmenü angezeigt wird. Im Einstellungsmenü können Sie die Geräteeinstellungen überprüfen und ändern.

Verwenden Sie die Navigationstasten **↑** und **↓**, um durch die Einstellungen zu navigieren, drücken Sie die OK-Taste, um die Einstellungen einzugeben, und um die Änderungen zu bestätigen und zu speichern, drücken Sie die MODE-Taste, um zur vorherigen Seite zurückzukehren.

Einstellungen	Programmierbare Optionen (Standardeinstellungen in fester Schrift)
<b>Foto-Modus</b>	<b>Foto</b> / Video / Foto + Video <ul style="list-style-type: none"> <li>- Foto: Die Fotofalle schießt ausschließlich Fotos.</li> <li>- Video: Die Fotofalle nimmt ausschließlich Videos.</li> <li>- Foto + Video: Die Fotofalle nimmt zuerst ein Foto und dann ein Video auf.</li> </ul>
<b>Fotoauflösung</b>	20 MP (5200x3900) / 16 MP (4608x3456) / 12 MP (4000x3000) / 8 MP (3264x2448) / <b>5 MP (2560x1920)</b> / 3 MP (2048x1536) / 1 MP (1280x960) Eine höhere Auflösung sorgt zwar für eine höhere Bildqualität, führt jedoch auch zu größeren Dateien, die mehr Speicherplatz auf der SD-Karte verbrauchen (sie wird schneller voll).

<b>Serienbildaufnahme</b>	<b>1 Foto / 2 Fotos / 3 Fotos</b> Programmierbar - 1 bis 3 Fotos pro Auslösung
<b>Videoauflösung</b>	FULL HD (1920x1080) / <b>HD (1280x720)</b> / 720x480 / VGA (640x480) Eine höhere Auflösung sorgt zwar für eine höhere Videoqualität, führt jedoch auch zu größeren Dateien, die mehr Speicherplatz auf der SD-Karte verbrauchen (sie wird schneller voll).
<b>Videolänge</b>	<b>Standardvideolänge: 10 Sekunden</b> Programmierbar von 3 Sekunden bis 10 Minuten (in Schritten von 1 Sekunde von 03 bis 59 Sekunden / in Schritten von 1 Minute von 01 bis 10 Minuten)
<b>Audioaufnahme auf Videos</b>	<b>ON / OFF</b> Ermöglicht das Aktivieren oder Deaktivieren der Audioaufnahme für Videos.
<b>PIR-Intervall</b>	<b>Standard PIR-Intervall: 20 Sekunden</b> Programmierbar von 3 Sekunden bis 60 Minuten (in Schritten von 1 Sekunde von 03 bis 59 Sekunden / in Schritten von 1 Minute von 01 bis 60 Minuten)  Hier können Sie das gewünschte Intervall zwischen dem Aufnehmen von Fotos/Videos einstellen, wenn eine Bewegung erkannt wird. Mit dieser Option wird verhindert, dass die Fotofalle zu viele Fotos oder Videos aufnimmt.  Beispiel: Wenn das voreingestellte PIR-Intervall „01 Minute“ beträgt, wartet die Fotofalle 1 Minute zwischen den Foto/Video-Aufnahmen mit Bewegung.
<b>Seitliche PIR-Sensoren</b>	<b>ON / OFF</b> Aktiviert oder deaktiviert die beiden seitlichen PIR-Sensoren.
<b>PIR-Sensoren Empfindlichkeit</b>	Niedrig / Mittel / <b>Hoch</b> Hohe Empfindlichkeit: 1) höhere Empfindlichkeit für Bewegungen durch kleinere Objekte; 2) bietet eine höhere Erfassungsreichweite; 3) Sensor kann den Unterschied zwischen Körperwärme und Umgebungswärme leichter erkennen; 4) einfacheres Auslösen der Fotofalle für die Aufnahme.  Bei hoher Umgebungstemperatur kann die Fotofalle Körperwärme und normaler Umgebungswärme nur schwer unterscheiden, empfohlene Einstellung: hoch.  Es wird empfohlen, eine geringe Empfindlichkeit für Umgebungen mit vielen Störungen wie heißem Wind, Rauch, Fensternähe, etc. einzustellen.

<b>Betriebstimer</b>	<p><b>ON / OFF</b></p> <p>Das Gerät kann so programmiert werden, dass Fotos/Videos nur während bestimmter Zeitfenster des Tages aufgenommen werden (es können 2 unabhängige Zeitfenster definiert werden). Das Gerät arbeitet jeden Tag nur während der festgelegten Zeiträume. Der Rest der Zeit befindet sich das Gerät im Standby-Modus und wird nicht ausgelöst.</p> <p>Wählen Sie „ON“ und drücken Sie „OK“, um die Startzeit (Stunde:Minute) und die Endzeit (Stunde:Minute) des Zeitbereichs zu programmieren, in dem das Gerät betrieben wird.</p> <p>Beispiel: Wenn der voreingestellte „Betriebstimer“ auf 15:00 - 18:00 eingestellt ist, ist die Fotofalle jeden Tag nur zwischen 15.00 Uhr (03:00 PM) und 18.00 Uhr (06:00 PM) in Betrieb.</p> <p>Wenn der Parameter „Betriebstimer“ auf „OFF“ gesetzt ist, bedeutet dies, dass das Gerät den ganzen Tag in Betrieb ist.</p>
<b>Zeitraffer</b>	<p><b>ON / OFF</b></p> <p>Konfigurierbarer Zeitraffer: Von 00:00:03 bis 23:59:59.</p> <p>Anhand der Funktion „Zeitraffer“ kann die Fotofalle auch ohne Bewegungserkennung Bilder oder Videos zu einem voreingestellten Zeitintervall aufnehmen.</p> <p><b><u>VORSICHT:</u> Wenn der Parameter Zeitintervall auf EIN gesetzt ist, sind die PIR-Sensoren deaktiviert.</b></p> <p>Wählen Sie „ON“, drücken Sie „OK“, um das Zeitintervall zwischen den einzelnen automatischen Foto-/Videoaufnahmen festzulegen.</p> <p>Beispiel: Wenn der voreingestellte Zeitraffer auf 00:30:00 eingestellt ist, nimmt die Fotofalle automatisch alle 30 Minuten Fotos/Videos auf.</p>
<b>Sprache</b>	<p>English / <b>Français</b> / Español / Portugués / Deutsch / Italiano...</p>
<b>Datum/Uhrzeit</b>	<p><b>Datums- und Uhrzeiteinstellung</b></p> <p>20/11/2019            15:57:25</p> <p><b>Zeitformat</b></p> <p><b>24 Stunden</b>            12 Stunden</p> <p><b>Datumsformat</b></p> <p>TT/MM/JJ            JJJJ/MM/TT    MM/TT/JJJJ</p> <p><b><u>HINWEIS:</u></b> Es ist wichtig, Uhrzeit und Datum so einzustellen, dass bestimmte Parameter korrekt funktionieren (z. B. Zeitstempel auf den Fotos, Betrieb während eines definierten Zeitraums).</p>
<b>Zeitstempel</b>	<p><b>Datum und Uhrzeit / Datum / OFF</b></p> <p>Wählen Sie „OFF“, wenn Sie nicht möchten, dass Datum und/oder Uhrzeit der Aufnahme der Fotos darauf gedruckt werden.</p>

<b>Passwort</b>	<b>ON / OFF</b> Wählen Sie „ON“ und drücken Sie auf „OK“, um den Kennwortschutz Ihrer Fotofalle zu aktivieren (Kennwort bestehend aus 4 Ziffern zwischen 0 und 9.).
<b>Piepton</b>	<b>ON / OFF</b> Sie können auswählen, ob Sie bei Drücken einer Taste einen Piepton hören möchten
<b>Speicherkarte formatieren</b>	<b>Ja / Nein</b> Es wird dringend empfohlen, die SD-Karte vor der ersten Verwendung mit der Fotofalle zu formatieren, insbesondere wenn die Karte in anderen Geräten verwendet wurde. Eine mit einem anderen Gerät formatierte SD-Karte ist möglicherweise nicht kompatibel. <b><u>VORSICHT:</u></b> Wenn Sie eine SD-Karte formatieren, werden alle Informationen und Dateien auf der Karte gelöscht.
<b>Fotofallen-ID</b>	Ermöglicht die Zuweisung einer Identifikationsnummer zum Gerät (6 Ziffern/Buchstaben zwischen 0 und 9 und A und Z.). Mit dieser Funktion kann der Benutzer erkennen, von wo und von welcher Fotofalle die Fotos stammen.
<b>TV-Modus</b>	<b>NTSC / PAL</b> PAL = Europäisches TV-Format NTSC = nordamerikanisches TV-Format
<b>Frequenz</b>	<b>50 Hz / 60 Hz</b> Durch eine falsche Einstellung kann es zu Flackern auf dem Fotofallen-Display kommen.
<b>Werkseinstellungen</b>	<b>Ja / Nein</b> Wählen Sie „Ja“, um die Fotofalle wieder auf die Werkseinstellungen zurückzusetzen.
<b>Version</b>	Dieser Parameter gibt die Version der auf dem Gerät geladenen Software an.

## 7. Betrieb

### 7.1. Inbetriebnahme / ON

Sie können das Gerät jederzeit einschalten, nachdem die Batterien und die SD-Karte eingelegt wurden.

Schieben Sie den Wahlschalter in die Position ON, um das Gerät einzuschalten.

Die rote Stromanzeige oben rechts am Gerät blinkt und der LCD-Bildschirm zählt 5 Sekunden lang herunter. In diesem Intervall haben Sie genügend Zeit, um die

Geräteabdeckung zu schließen und den überwachten Bereich zu verlassen.

Nach dem Einschalten nimmt das Gerät je nach den vorgenommenen Einstellungen Fotos und/oder Videos auf.

**HINWEIS:** Das Gerät wird mit den werkseitigen Standardeinstellungen vorprogrammiert geliefert. Um es zu testen, müssen Sie nur eine SD-Karte und Batterien einlegen und dann einschalten (Wahlschalter auf ON).

## **7.2. Herunterfahren / OFF**

Schieben Sie den Schalter in die Position OFF, um das Gerät auszuschalten. Bitte beachten Sie, dass das Gerät auch im gestoppten Zustand weiterhin sehr wenig Energie verbraucht. Es wird daher empfohlen, die Batterien zu entfernen, wenn Sie das Produkt längere Zeit nicht verwenden.

Der OFF-Modus ist der Sicherheits-Modus, der eine ganze Reihe von Aktionen ermöglicht, z. B.: Ersetzen der SD-Karte, Ersetzen der Batterien oder Transportieren des Geräts.

Sie können den OFF-Modus auch verwenden, wenn Sie die Kamera später an den USB-Anschluss eines Computers anschließen, um Fotos und / oder Videos herunterzuladen.

## **7.3. Zeigen Sie Fotos oder Videos auf dem Kamerabildschirm an**

- Stellen Sie den Wahlschalter auf SETUP und drücken Sie **dreimal** die MODE-Taste, um in den Wiedergabemodus (Playback) zu wechseln.
- Verwenden Sie die Tasten **↑** und **↓**, um durch die aufgenommenen Fotos/Videos zu navigieren.
- Drücken Sie OK, um ein Video anzusehen, und drücken Sie dann erneut die OK-Taste, um es zu stoppen.

## **7.4. Zeigen Sie Fotos im Diashow-Modus an**

Mit dieser Funktion können auf der Speicherkarte gespeicherte Fotos automatisch als Diashow angezeigt werden.

Jedes Foto wird ungefähr 2 Sekunden lang angezeigt.

- Stellen Sie den Wahlschalter auf SETUP.
- Drücken Sie **dreimal** die MODE-Taste, um in den Wiedergabemodus zu wechseln, und drücken Sie dann lange die **↓**-Taste.
- Auf dem LCD-Bildschirm wird ein Menü angezeigt.
- Wählen Sie „Diashow aktivieren“ und drücken Sie die OK-Taste.
- Drücken Sie die OK-Taste, um die Diashow zu stoppen und das aktuelle Foto auf dem Bildschirm zu belassen.



## 7.5. Löschen Sie Fotos/Videos vor der Kamera

- Stellen Sie den Wahlschalter auf SETUP.
- Drücken Sie **dreimal** die MODE-Taste, um in den Wiedergabemodus (Playback) zu wechseln, und drücken Sie dann lange die ↓-Taste.
- Auf dem LCD-Bildschirm wird ein Menü angezeigt.
- Wählen Sie „Auswahl löschen“ (nur das ausgewählte Foto/Video löschen) oder „Alle Dateien löschen“ und drücken Sie die OK-Taste.
- Wählen Sie „Abbrechen“ oder „Löschen“ und drücken Sie die OK-Taste.
- Drücken Sie die MODE-Taste, um den Vorgang zu beenden.

## 7.6. Schreibschutz

Diese Funktion kann verwendet werden, um einige der aufgezeichneten Dateien vor versehentlichem Löschen zu schützen.

- Stellen Sie den Wahlschalter auf SETUP.
- Drücken Sie **dreimal** die MODE-Taste, um in den Wiedergabemodus (Playback) zu wechseln, und drücken Sie dann lange die ↓-Taste.
- Auf dem LCD-Bildschirm wird ein Menü angezeigt.
- Wählen Sie „Schreibschutz“ und drücken Sie die OK-Taste.
- Um eine oder mehrere Dateien zu schützen, wählen Sie „Auswahl schützen“ oder „Alle schützen“ und drücken Sie die Taste OK.
- Um den Schutz zu entfernen, wählen Sie „Auswahl aufheben“ oder „Alle aufheben“ und drücken Sie die Taste OK.

## 7.7. Übertragen Sie Fotos/Videos auf einen Computer

Um Ihre Fotos/Videos auf einen Computer herunterzuladen, stellen Sie zunächst sicher, dass der Wahlschalter auf OFF steht.

Schließen Sie das mitgelieferte Kabel an den USB-Anschluss der Kamera und dann direkt an einen Haupt-USB-Anschluss Ihres Computers an.

Auf dem LCD-Bildschirm der Fotofalle wird „MSDC“ angezeigt, und Ihr Computer erkennt die Kamera als „Wechseldatenträger“.

Auf dem Wechseldatenträger finden Sie die Foto- und Videodateien in „DCIM/100MEDIA“ und können auf Ihren Computer kopiert werden.

**VORSICHT: Trennen Sie das USB-Kabel nicht und entfernen Sie die SD-Karte nicht, während Sie Fotos Videos kopieren. Sie können Dateien verlieren.**

## 7.8. Automatische Abschaltung

Im SETUP-Modus schaltet sich das Gerät automatisch aus, wenn Sie länger als 2 Minuten keine Taste drücken. Stellen Sie den Wahlschalter auf OFF und dann wieder auf SETUP, wenn Sie die Einstellungen fortsetzen möchten.

## 8. Aufstellen der Fotofalle

- Die Fotofalle in Richtung Norden oder Süden aufstellen, nicht in Richtung Osten oder Westen, da der Sonnenaufgang und Sonnenuntergang zu ungewollten Auslösungen und überbelichteten Bildern führen können.
- Falls Sie einen Weg erfassen wollen, richten Sie die Kamera wegauf- oder abwärts.
- Vor der Fotofalle befindliche Büsche oder Blätter entfernen. Sie können aufgrund von Temperatur- und Bewegungsstörungen vor der Kamera (insbesondere an windigen Tagen) zu falschen Auslösungen führen.
- Ladezustand der Batterien prüfen.
- Sicherstellen, dass die Speicherkarte ordnungsgemäß eingesetzt ist und über genügend Speicherplatz verfügt.
- Prüfen, ob die Uhrzeit- und Datumseinstellung korrekt ist.
- Stellen Sie sicher, dass die Fotofalle auf „ON“ gestellt ist (Schalter in der Position ON).

## 9. Technische Spezifikationen

Bildsensor	5 Megapixel Farbe CMOS
Tag-/Nachtmodus	Ja
Infrarot-Blitzwellenlänge	940 nm
Infrarot-Reichweite	Ca. 20 m
Speicher	SD-Karte (von 4 GB bis 32 GB – mindestens Klasse 10)
Objektiv	Sichtfeld = 85°
LCD-Bildschirm	Integrierter 2.0"-TFT-Farbbildschirm
PIR-Sensoren-Empfindlichkeit	3 Stufen: Niedrig/ Mittel / Hoch
PIR-Sensoren-Reichweite	Ca. 20 m
Erfassungswinkel die PIR-Sensoren	120° (Zentraler Sensor: 60° - Seitensensoren: jeweils 30°)
Aufnahmemodi	Foto / Video / Foto + Video
Fotoauflösung	20 MP (5200x3900), 16 MP (4608x3456), 12 MP (4000x3000), 8 MP (3264x2488), 5 MP (2592x1944), 3 MP (2048x1536), 1 MP (1280x960)
Fotoformat	JPEG
Serienbildaufnahme	Programmierbar von 1 bis 3 Fotos pro Auslösung
Videoauflösung	FULL HD (1920x1080), HD (1280x720), 720x480, VGA (640x480)
Videoformat	AVI
Videolänge	Programmierbar von 3 Sekunden bis 10 Minuten
Auslösezeit	Zwischen 0,2 und 0,4 Sekunde

Fotofallen-ID	Programmierbar (ON / OFF)
Zeitraffer	Programmierbar (ON / OFF)
Passwort	Programmierbar (ON / OFF)
Stromversorgung	Batterien: 6 V - DC: 6 V
Batterietyp	8 x AA (Alkalien oder wiederaufladbare Ni-MH)
Netzversorgung	6 V
Standby-Autonomie	Ungefähr 8 Monate
Automatische Abschaltung	Im SETUP-Modus schaltet sich die Fotofalle automatisch nach 2 Minuten aus, wenn die Tastatur nicht berührt wird.
Schnittstelle	USB-Port 2.0 / SD-Kartensteckplatz / DC-Port / TV-Port (AV)
Betriebstemperatur	-20°C bis +60°C
Wasserdichtheit	IP66
Maße	133 x 90 x 52 mm
Gewicht	288 g

## 10. Kundendienst

Falls Ihr Produkt nicht mehr funktioniert bzw. einen Fehler aufweist, lesen Sie bitte zunächst diese Anleitung und prüfen dann die Batterien, um sie ggf. auszutauschen oder aufzuladen. Stellen Sie außerdem sicher, dass Sie das Produkt ordnungsgemäß verwenden.

Falls das Problem bestehen bleibt, kontaktieren Sie bitte Ihren Händler oder suchen Sie die Lösung auf [www.numaxes.com](http://www.numaxes.com).

Sie können **NUM'AXES** zudem unter der Telefonnummer **+33.2.38.69.96.27** bzw. unter **export@numaxes.com** erreichen.

Je nach Ausmaß der Fehlfunktion kann es sein, dass Sie das Produkt zur Reparatur an den Kundendienst zurücksenden müssen.

Bitte senden Sie uns für jede Reparatur:

- das vollständige Produkt
- den Kaufbeleg (Rechnung oder Kassenbon)

Falls eines dieser Elemente fehlt, muss Ihnen der Kundendienst die ausgeführten Reparaturen berechnen.

## 11. Garantie

**NUM'AXES** bietet für Fabrikationsfehler eine 2-jährige Produktgarantie ab dem Kaufdatum. Sämtliche Transport- und Verpackungskosten gehen ausschließlich zu Lasten des Käufers.

## 12. Garantiebedingungen

1. Die Garantie kommt nur dann zum Tragen, wenn der Kaufbeleg (Rechnung oder Kassenbon) dem Händler oder **NUM'AXES** ohne Stornierung vorgelegt wird. Die Garantie beschränkt sich auf den ursprünglichen Käufer.
2. Diese Garantie deckt folgende Leistungen nicht ab:
  - Austausch von Befestigungsgurt, USB-Kabel oder Wandbefestigungssystem
  - direkte oder indirekte Transportrisiken beim Zurücksenden des Artikels an den Händler oder an **NUM'AXES**
  - Beschädigung des Produkts aufgrund von:
    - Fahrlässigkeit oder fehlerhafter Bedienung
    - Nutzung entgegen den Anweisungen bzw. nicht vorgesehener Nutzung
    - Reparaturen durch nicht zugelassene Personen
  - Verlust oder Diebstahl
3. Wenn das Produkt als defekt anerkannt wird, übernimmt **NUM'AXES** wahlweise die Reparatur oder den Austausch des Produkts.
4. **NUM'AXES** haftet für keinerlei Schäden infolge fehlerhafter Bedienung oder Pannen.
5. **NUM'AXES** behält sich das Recht vor, Eigenschaften seiner Produkte zu ändern, um technische Verbesserungen daran vorzunehmen oder um neuen Vorschriften zu entsprechen.
6. Die in dieser Anleitung enthaltenen Informationen können ohne vorherige Ankündigung geändert werden.
7. Unverbindliche Fotografien und Zeichnungen.

## 13. Registrieren Ihres Produkts

Sie können Ihr Produkt auf unserer Website **www.numaxes.com** registrieren.

## 14. Ersatzteile

Sie können Ersatzteile (Batterien, SD-Karten,...) jederzeit bei einem beliebigen Händler erwerben.

## 15. Entsorgen und Recyceln Ihres ausgedienten Geräts

Das Piktogramm  bedeutet, dass Ihr Produkt nicht in den Restmüll geworfen werden darf.

Sie müssen das Gerät an einer für die Annahme, Verwertung und das Recycling von Elektronikmüll geeigneten Abfallsammelstelle entsorgen bzw. zu Ihrem Händler zurückbringen.

Mit dieser Maßnahme tragen Sie zum Umweltschutz, zur Bewahrung natürlicher Ressourcen und zum Schutz der menschlichen Gesundheit bei.

## 16. EG-Konformität



Dieses Gerät entspricht den EG-Normen.

**NUM'AXES**

Z.A.C. des Aulnaies  
745 rue de la Bergeresse – C.S. 30157  
45161 OLIVET CEDEX – FRANKREICH

Tel. +33 (0)2 38 69 96 27 – Fax +33 (0)2 38 63 31 00

[export@numaxes.com](mailto:export@numaxes.com)

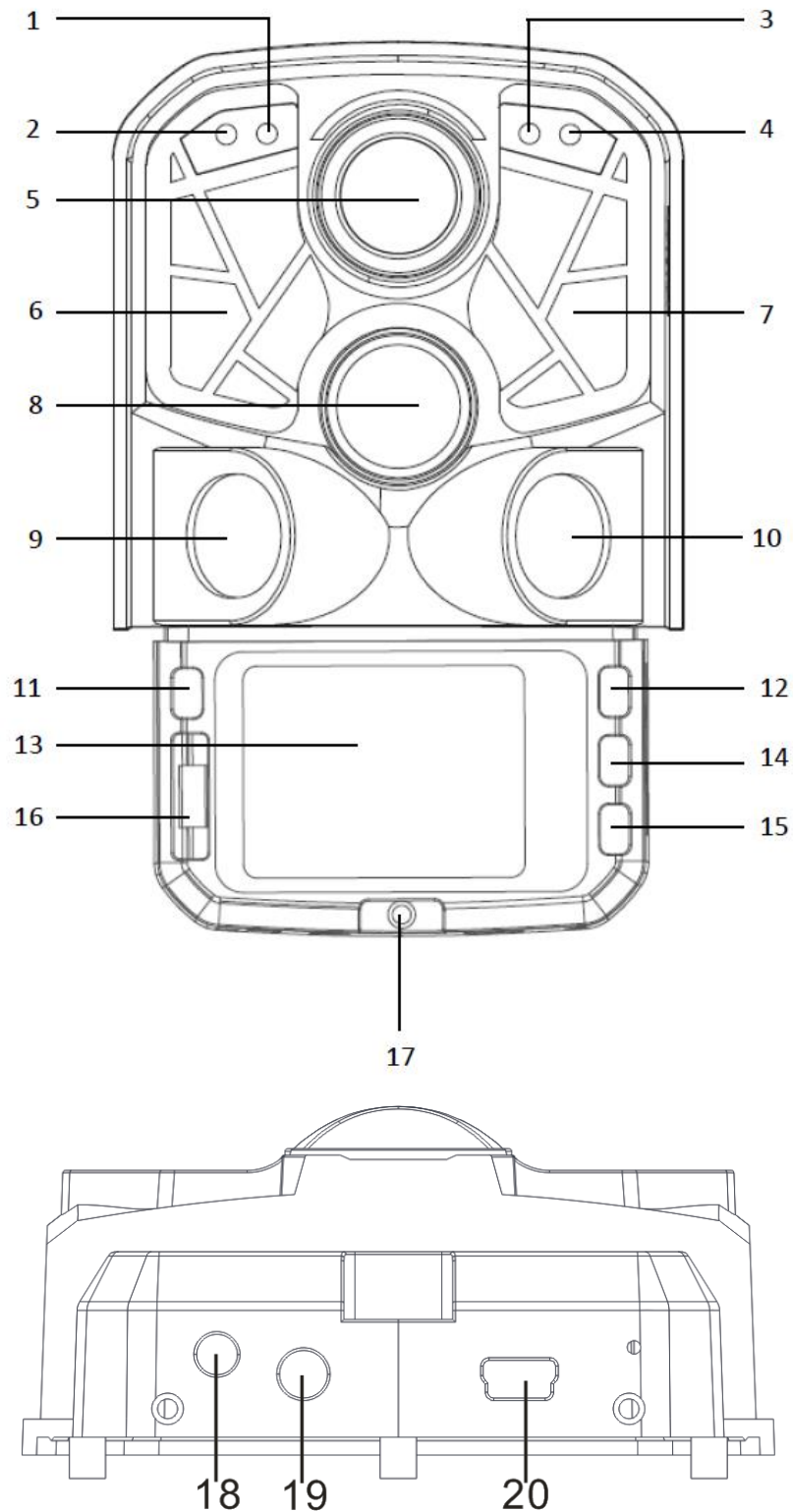
[www.numaxes.com](http://www.numaxes.com)

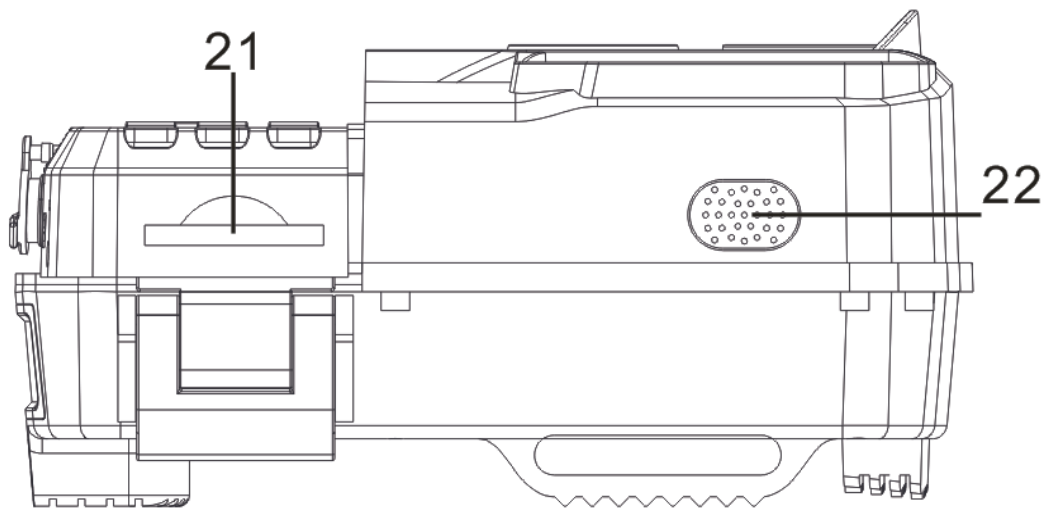
# Manuale d'uso

## **1. Composizione del prodotto**

- 1 fotocamera da esplorazione PIE1044
- 1 cavo USB
- 1 cinghia di fissaggio
- 1 sistema di fissaggio a parete
- 1 guida d'uso

## **2. Presentazione del prodotto**





- |   |   |
|---|---|
| 1 – Sensore luminosità (giorno/notte)                 | 12 – Pulsante di navigazione ↑  |
| 2 – Spia luminosa sensori PIR laterali                | 13 – Schermo LCD  |
| 3 – Spia luminosa di avvio                            | 14 – Pulsante OK  |
| 4 – Spia luminosa sensore PIR centrale                | 15 – Pulsante di navigazione ↓  |
| 5 – Obiettivo   | 16 – Commutatore: ON (Accensione) /<br>SETUP (Impostazione) / OFF (Spegnimento) |
| 6 – LED a infrarossi                                  | 17 – Pulsante di apertura vano batteria   |
| 7 – LED a infrarossi                                  | 18 – Porta per alimentazione esterna (DC)                                       |
| 8 – Sensore infrarosso passivo (PIR)<br>centrale      | 19 – Uscita TV (AV)   |
| 9 – Sensore infrarosso passivo (PIR) lato<br>sinistro | 20 – Porta USB  |
| 10 – Sensore infrarosso passivo (PIR) lato<br>destra  | 21 – Alloggiamento per scheda SD  |
| 11 – Pulsante MODE                                    | 22 – Altoparlante   |

Pulsanti	Funzioni
<b>Commutatore a 3 posizioni</b>	<ul style="list-style-type: none"> <li>- ON: accensione</li> <li>- SETUP: impostazione dei parametri operativi</li> <li>- OFF: spegnimento</li> </ul>
<b>Pulsante MODE</b>	<ul style="list-style-type: none"> <li>- Premendo brevemente il pulsante MODE è possibile passare da "Scatta una foto" a "Avvia un video", quindi "Riproduci foto/video (playback)" e infine "Menu Impostazioni".</li> <li>- Nel menu delle impostazioni, una breve pressione sul pulsante MODE consente di tornare indietro.</li> </ul>
<b>Pulsante ↑</b>	<ul style="list-style-type: none"> <li>- Nel menu delle impostazioni, il pulsante ↑ consente di spostarsi verso l'alto.</li> <li>- Nelle impostazioni di data, ora e password, il pulsante ↑ consente di passare alle cifre superiori.</li> </ul>

<b>Pulsante OK</b>	<ul style="list-style-type: none"> <li>- In modalità Foto o Video, una breve pressione sul pulsante OK scatta una foto o avvia un video.</li> <li>- Nel menu delle impostazioni, una breve pressione sul pulsante OK conferma le tue scelte.</li> </ul>
<b>Pulsante ↓</b>	<ul style="list-style-type: none"> <li>- Nel menu delle impostazioni, il pulsante ↓ consente di spostarsi verso il basso.</li> <li>- Nelle impostazioni di data, ora e password, il pulsante ↓ consente di passare alle cifre inferiori.</li> <li>- In modalità Riproduzione (playback), una pressione prolungata sul pulsante ↓ fa apparire il menu per la cancellazione e la protezione dalla scrittura dei file.</li> </ul>

### 3. Alimentazione

#### 3.1. Pile

La videocamera funziona con 8 pile AA. Il prodotto può funzionare sia con pile alcaline, sia con pile ricaricabili Ni-MH.

**Spegnere la videocamera (commutatore in posizione OFF) prima di inserire o togliere le pile.**

Quando si inseriscono le pile, fare attenzione a rispettare le polarità indicate all'interno del vano pile. Le pile capovolte potrebbero causare guasti al dispositivo.

Raccomandiamo inoltre vivamente di sostituire le pile quando l'icona dell'alimentazione sullo schermo della videocamera appare vuota.

**NOTA:** Non utilizzare contemporaneamente pile di tipi diversi! L'uso di pile diverse nella videocamera potrebbe causare danni permanenti non coperti dalla garanzia.

#### 3.2. Adattatore

Questa videocamera può anche essere alimentata con un adattatore esterno da 6 V/2 A in corrente continua. **Quando si utilizza l'adattatore per l'alimentazione, è consigliabile togliere le pile.** L'adattatore è consigliato quando l'unità viene utilizzata per motivi di sicurezza.

### 4. Scheda SD

Per il funzionamento della videocamera serve una scheda di memoria. Se nella videocamera non è inserita una scheda di memoria, nella modalità SETUP lo schermo visualizza "Nessuna scheda SD". L'alloggiamento per scheda SD della videocamera accetta schede con capacità massima di 32 GB (classe 10 e successive).

**Si consiglia vivamente di formattare la scheda SD con la fotocamera prima di utilizzarla per la prima volta, soprattutto se la scheda è stata utilizzata in altri dispositivi. Una scheda SD formattata con un altro dispositivo potrebbe non essere compatibile.**



**Spegnere la videocamera (commutatore in posizione OFF) prima di inserire o togliere la scheda di memoria.** In caso contrario, si potrebbero perdere o danneggiare i file già registrati sulla scheda di memoria.

Quando la scheda SD è piena, sullo schermo compare “Memoria piena”.

## 5. Collegamento TV

La fotocamera può trasferire il segnale video su un monitor o TV esterno.

- Collegare la TV alla fotocamera utilizzando un cavo TV (non in dotazione).
- Far scorrere il selettore della fotocamera nella posizione SETUP.
- Dopo la connessione, la fotocamera entra nella modalità di riproduzione e lo schermo LCD si spegne. Ciò che la fotocamera ha catturato verrà visualizzato sul televisore.

**Per ulteriori informazioni, consultare la guida per l'utente del monitor o della TV.**

## 6. Personalizzazione delle impostazioni

Posizionare il commutatore in posizione SETUP (lo schermo LCD si illumina), quindi premere il pulsante MODE **4 volte** fino a visualizzare il menu delle impostazioni.

Nel menu delle impostazioni è possibile controllare e modificare le impostazioni del dispositivo.

Utilizzare i pulsanti di navigazione **↑** e **↓** per spostarsi tra le impostazioni, premere il pulsante OK per accedere alle impostazioni e per confermare e salvare le modifiche, premere il pulsante MODE per tornare alla pagina precedente.

<b>Impostazioni</b>	<b>Opzioni programmabili (impostazioni predefinite in grassetto)</b>
<b>Modalità di cattura</b>	<b>Foto / Video / Foto + Video</b> <ul style="list-style-type: none"><li>- Foto: la videocamera riprende esclusivamente foto.</li><li>- Video: la videocamera riprende esclusivamente video.</li><li>- Foto + Video: la videocamera riprende prima una o più foto, quindi un video con un unico azionamento.</li></ul>
<b>Risoluzione foto</b>	20 MP (5200x3900) / 16 MP (4608x3456) / 12 MP (4000x3000) / 8 MP (3264x2448) / <b>5 MP (2560x1920)</b> / 3 MP (2048x1536) / 1 MP (1280x960) Una risoluzione più elevata offre foto di qualità migliore, ma crea file più pesanti che occupano più spazio sulla scheda SD (che si riempie più velocemente).
<b>Scatti multipli</b>	<b>1 foto / 2 foto / 3 foto</b> Programmabile da 1 a 3 foto per azionamento

<b>Risoluzione video</b>	FULL HD (1920x1080) / <b>HD (1280x720)</b> / 720x480 / VGA (640x480) Una risoluzione più elevata offre video di qualità migliore, ma crea file più pesanti che occupano più spazio sulla scheda SD (che si riempie più velocemente).
<b>Lunghezza del video</b>	<b>Lunghezza predefinita: 10 secondi</b> Programmabile da 3 secondi a 10 minuti (con incrementi di 1 secondo da 03 a 59 secondi / con incrementi di 1 minuto da 01 a 10 minuti)
<b>Registrazione audio sui video</b>	<b>ON / OFF</b> Consente di abilitare o disabilitare la registrazione audio sui video.
<b>Intervallo PIR</b>	<b>Intervallo PIR predefinito: 20 secondi</b> Programmabile da 3 secondi a 60 minuti (con incrementi di 1 secondo da 03 a 59 secondi / con incrementi di 1 minuto da 01 a 60 minuti) Permette di impostare l'intervallo di tempo desiderato tra le riprese foto/video alla rilevazione di un movimento. Questa opzione evita che la videocamera riprenda troppe foto o video. Esempio: se l'intervallo PIR è impostato su "01 minuto", la videocamera attenderà 1 minuto prima della successiva ripresa foto/video anche se viene rilevato un movimento.
<b>Sensori PIR laterali</b>	<b>ON / OFF</b> Abilita o disabilita i due sensori PIR laterali.
<b>Sensibilità sensori PIR</b>	Bassa/ Media / <b>Alta</b> Alta sensibilità: 1) è più sensibile ai movimenti di soggetti più piccoli; 2) offre una maggiore distanza di rilevazione; 3) permette al sensore di rilevare più facilmente la differenza tra il calore del corpo e la temperatura esterna; 4) rende più facile l'azionamento della videocamera. In un ambiente ad alta temperatura, il calore del corpo dei soggetti e la temperatura ambientale sono difficilmente distinguibili per la videocamera: si consiglia di impostare la sensibilità alta. In ambienti ricchi di interferenze come vento caldo, fumo, finestra vicina ecc., si consiglia di utilizzare la sensibilità bassa.
<b>Timer</b>	<b>ON / OFF</b> La fotocamera può essere programmata per scattare foto/video solo durante un determinato periodo di tempo del giorno. Ogni giorno, il dispositivo funzionerà solo durante il periodo di tempo

	<p>definito. Il resto del tempo, il dispositivo sarà in standby e non si accenderà.</p> <p>Selezionare "ON", quindi premere "OK" per programmare l'ora di inizio (ora: minuti) e l'ora di fine (ora: minuti) dell'intervallo di tempo durante il quale il dispositivo funzionerà.</p> <p>Esempio: Se "Timer" è impostato su 15:00 – 18:00, la videocamera funzionerà esclusivamente tra le 15:00 (03:00 PM) e le 18:00 (06:00 PM) di ogni giorno.</p> <p>Se il parametro "Timer" è impostato su "OFF", significa che il dispositivo funziona tutto il giorno.</p>
<b>Time Lapse</b>	<p><b>ON / OFF</b></p> <p>Il Time Lapse è configurabile da 00:00:03 a 23:59:59.</p> <p>Il parametro "Time Lapse" viene utilizzato per impostare la frequenza di acquisizione automatica di una foto o di un video (indipendentemente dal fatto che sia stato rilevato un movimento). La fotocamera scatterà automaticamente foto o video all'intervallo di tempo impostato dall'utilizzatore.</p> <p><b>ATTENZIONE: quando il parametro Time Lapse è impostato su ON, i sensori PIR sono disabilitati.</b></p> <p>Selezionare "ON" e premere "OK" per impostare l'intervallo di tempo tra ciascuna acquisizione automatica di foto/video.</p> <p>Esempio: se il Time Lapse impostato è 00:30:00, la videocamera riprenderà automaticamente foto/video ogni 30 minuti.</p>
<b>Lingua</b>	English / Français / Español / Português / Deutsch / Italiano...
<b>Data e ora</b>	<p><b>Regolazione data e ora</b></p> <p>20/11/2019                      15:57:25</p> <p><b>Formato dell'ora</b></p> <p><b>24 ore</b>                              12 ore</p> <p><b>Formato della data</b></p> <p><b>gg/mm/aaaa</b>                      aaaa/mm/gg                      mm/gg/aaaa</p> <p><u>NOTA:</u> è importante impostare l'ora e la data in modo che alcuni parametri funzionino correttamente (ad esempio: marcatempo sulle foto, funzionamento durante periodi di tempo definiti).</p>
<b>Marcatempo</b>	<p><b>Data e ora / Data / OFF</b></p> <p>Selezionare "OFF" se non si desidera che la data e/o l'ora in cui le sono state scattate le foto vengano stampate su di esse.</p>
<b>Password</b>	<p><b>ON / OFF</b></p> <p>Selezionare "ON", quindi premere "OK" per attivare la protezione della videocamera con una password (formata da 4 cifre tra 0 e 9).</p>

<b>Segnale acustico</b>	ON / OFF Segnale acustico quando si premono i pulsanti sul dispositivo.
<b>Formattare la scheda di memoria</b>	Sì / No Si consiglia vivamente di formattare la scheda SD con la fotocamera prima di utilizzarla per la prima volta, soprattutto se la scheda è stata utilizzata in altri dispositivi. Una scheda SD formattata con un altro dispositivo potrebbe non essere compatibile. <b>ATTENZIONE:</b> quando si formatta una scheda SD, tutte le informazioni e i file sulla scheda vengono cancellati.
<b>ID videocamera</b>	ON / OFF Permette di impostare un numero ID della videocamera (6 caratteri alfanumerici tra 0 e 9 e A e Z). Questa funzione permette all'utente di individuare il luogo e la videocamera di provenienza delle foto.
<b>Modalità TV</b>	NTSC / PAL PAL = formato TV europeo NTSC = formato TV nordamericano
<b>Frequenza</b>	50 Hz / 60 Hz Un'impostazione errata potrebbe provocare lo sfarfallio dello schermo della videocamera.
<b>Impostazioni di fabbrica</b>	Sì / No Selezionare "Sì" per ripristinare le impostazioni della videocamera predefinite in fabbrica.
<b>Versione</b>	Questo parametro fornisce la versione del software caricato nel dispositivo.

## 7. Funzionamento

### 7.1. Accendere il dispositivo / ON

È possibile accendere il dispositivo in qualsiasi momento dopo aver inserito le batterie e la scheda SD.

Far scorrere il commutatore in posizione ON per accendere l'apparecchio.

L'indicatore di alimentazione rosso in alto a destra del dispositivo lampeggerà e lo schermo LCD eseguirà il conto alla rovescia per 5 secondi. Questo intervallo ti darà abbastanza tempo per chiudere il coperchio del dispositivo e quindi lasciare l'area monitorata.

Una volta acceso, il dispositivo scatterà foto e/o video a seconda delle impostazioni effettuate.

**NOTA:** il dispositivo viene consegnato pre-programmato con le impostazioni predefinite di

fabbrica. Per testarlo, devi solo inserire una scheda SD e le batterie e quindi accenderlo (selettore in posizione ON).

## **7.2. Spegnere il dispositivo / OFF**

Far scorrere il commutatore in posizione OFF per spegnere il dispositivo. Si noti che anche quando è spento, il dispositivo continua a consumare energia a un livello molto basso. Pertanto, si consiglia di rimuovere le batterie se non si intende utilizzare il prodotto per un lungo periodo.

La modalità OFF è la modalità di "sicurezza" che consente un'intera serie di azioni come: la sostituzione della scheda SD, la sostituzione delle batterie o il trasporto del dispositivo. Utilizzerai anche la modalità OFF quando in seguito collegherai la fotocamera alla porta USB di un computer per scaricare foto e/o video.

## **7.3. Visualizzare foto o video sullo schermo della fotocamera**

- Mettere il commutatore in posizione SETUP, quindi premere il pulsante MODE **3 volte** per passare alla modalità di riproduzione (Playback).
- Utilizzare i pulsanti **↑** e **↓** per spostarsi tra le foto/video registrati.
- Premere OK per iniziare a guardare un video, quindi premere nuovamente il pulsante OK per interromperlo.

## **7.4. Visualizzare le foto in modalità presentazione**

Questa funzione può essere utilizzata per visualizzare automaticamente le foto salvate sulla scheda di memoria come presentazione.

Ogni foto viene visualizzata per circa 2 secondi.

- Mettere il selettore in posizione SETUP.
- Premere il pulsante MODE **3 volte** per passare alla modalità di riproduzione (Playback), quindi premere a lungo il pulsante **↓**.
- Sullo schermo LCD appare un menu.
- Seleziona "Attiva presentazione" e premi il pulsante OK.
- Per interrompere la presentazione e mantenere la foto corrente sullo schermo, premere il pulsante OK.

## **7.5. Cancellare foto o video sulla fotocamera**

- Mettere il commutatore in posizione SETUP.
- Premere il pulsante MODE **3 volte** per passare alla modalità di riproduzione (Playback), quindi premere a lungo il pulsante **↓**.
- Sullo schermo LCD appare un menu.
- Selezionare "Elimina selezione" (elimina solo la foto/video selezionata) o "Elimina

tutti i file", quindi premere il pulsante OK.

- Selezionare "Annulla" o "Elimina", quindi premere il pulsante OK.
- Premere il pulsante MODE per uscire.

## **7.6. Protezione da scrittura**

Questa funzione può essere utilizzata per proteggere alcuni dei file registrati dalla cancellazione accidentale.

- Mettere il commutatore in posizione SETUP.
- Premere il pulsante MODE **3 volte** per passare alla modalità di riproduzione (Playback), quindi premere a lungo il pulsante ↓.
- Sullo schermo LCD appare un menu.
- Selezionare "Protezione da scrittura", quindi premere il pulsante OK.
- Per proteggere uno o più file, selezionare "Proteggi selezione" o "Proteggi tutto", quindi premere il pulsante OK.
- Per rimuovere la protezione, selezionare "Sblocca la selezione" o "Sblocca tutto", quindi premere il pulsante OK.

## **7.7. Trasferisci foto / video su un computer**

Per scaricare foto/video su un computer, assicurarsi innanzitutto che il commutatore sia in posizione OFF.

Collegare il cavo in dotazione alla porta USB della fotocamera, quindi direttamente a una porta USB principale del computer.

"MSDC" apparirà sullo schermo LCD della fotocamera e il computer riconoscerà la fotocamera come "disco rimovibile".

Nel disco rimovibile, troverai i file di foto e video in "DCIM/100MEDIA" e puoi copiarli sul tuo computer.

**ATTENZIONE: non scollegare il cavo USB né rimuovere la scheda SD durante la copia di foto/video. Potresti perdere file.**

## **7.8. Spegnimento automatico**

Nella modalità SETUP, la videocamera si spegne automaticamente se non si preme un tasto della tastiera per 2 minuti. Se si desidera continuare con la configurazione, portare il commutatore su OFF e poi di nuovo su SETUP.

## **8. Installazione della videocamera sul campo**

- Montare la videocamera puntandola a Nord o a Sud e non a Est o Ovest, perché il sole all'alba o al tramonto potrebbe provocare falsi azionamenti e immagini sovraesposte.
- Per sorvegliare un sentiero, puntare la videocamera in direzione del percorso del sentiero.

- Ripulire la sterpaglia e le erbacce davanti alla videocamera: potrebbero causare falsi azionamenti a causa delle perturbazioni di temperatura e movimento davanti alla videocamera (specialmente nelle giornate ventose).
- Controllare il livello di carica delle pile.
- Assicurarsi che la scheda di memoria sia inserita correttamente e disponga di spazio sufficiente.
- Verificare che data e ora siano esatte.
- Assicurarsi di avere acceso la videocamera (commutatore in posizione ON).

## 9. Specifiche tecniche

Sensore immagini	5 mega pixel HD a colori CMOS
Modalità diurna/notturna	Sì
Lunghezza d'onda del flash a infrarossi	940 nm
Portata flash a infrarossi (IR)	Circa 20 m
Memoria	Scheda SD (da 4 GB a 32 GB – classe 10 o superiore)
Obiettivo	Angolo di campo = 85°
Schermo LCD	Schermo a colori incorporato TFT da 2,0"
Sensibilità sensori PIR	3 livelli: Alta / Media / Bassa
Portata sensori PIR	Circa 20 m
Angolo di rilevamento sensori PIR	120° (Sensore centrale: 60 ° - Sensori laterali: 30 ° ciascuno)
Modalità di cattura	Foto, Video, Foto + Video
Risoluzione foto	20 MP (5200x3900), 16 MP (4608x3456), 12 MP (4000x3000), 8 MP (3264x2488), 5 MP (2592x1944), 3 MP (2048x1536), 1 MP (1280x960)
Formato dell'immagine	JPEG
Scatti multipli	Programmabile da 1 a 3 foto per azionamento
Risoluzione video	FULL HD (1920x1080), HD (1280x720), 720x480, VGA (640x480)
Formato video	AVI
Lunghezza del video	Programmabile da 3 secondi a 10 minuti
Tempo di azionamento	Tra 0,2 e 0,4 secondi
ID videocamera	Programmabile (ON/OFF)
Time Lapse	Programmabile (ON / OFF)
Password	Programmabile (ON/OFF)
Alimentazione	Pile: 6 V - Da rete in corrente continua: 6 V

Pile	8 x AA (alcaline o ricaricabili Ni-MH)
Alimentazione esterna in corrente continua	6 V
Durata in stand-by	Circa 8 mesi
Spegnimento automatico	In modalità SETUP, la videocamera si spegne automaticamente se non si tocca la tastiera per 2 minuti.
Interfaccia	Porta USB 2.0 / Alloggiamento scheda SD / Presa alimentazione esterna (DC) / Uscita TV (AV)
Temperatura di funzionamento	Da -20°C a +60°C
Specifica di impermeabilità	IP66
Dimensioni	133 x 90 x 52 mm
Peso	288 g

## 10. In caso di malfunzionamento

Se il prodotto dovesse smettere di funzionare o dovesse guastarsi, leggere innanzitutto questa guida, poi controllare le pile e sostituirle/ricaricarle se necessario. Accertarsi anche che il prodotto sia usato correttamente.

Se il problema persiste, contattare il distributore o visitare [www.numaxes.com](http://www.numaxes.com).

Si può anche contattare **NUM'AXES** al numero **+33.2.38.69.96.27** o all'indirizzo e-mail [export@numaxes.com](mailto:export@numaxes.com).

A seconda della gravità del malfunzionamento, è possibile che sia necessario inviare il prodotto all'assistenza per la sua manutenzione e riparazione.

Per tutte le riparazioni, fornire quanto segue:

- il prodotto completo,
- la prova d'acquisto (fattura o scontrino)

In caso di mancanza di uno di questi elementi, il servizio di assistenza post-vendita dovrà fatturare i costi di riparazione.

## 11. Garanzia

**NUM'AXES** garantisce il prodotto da difetti di fabbricazione per i due anni successivi all'acquisto.

Tutte le spese di trasporto e imballaggio saranno a carico dell'acquirente.

## 12. Condizioni di garanzia

1. La garanzia sarà valida solo se la prova d'acquisto (fattura o scontrino), senza cancellature, sarà inviata al distributore o a **NUM'AXES**. La garanzia è limitata all'acquirente originale.
2. Questa garanzia non copre quanto segue:



- sostituzione della cinghia di fissaggio, del cavo USB o del sistema di fissaggio a parete
  - rischi di trasporto diretti o indiretti legati al reso del prodotto al distributore o a **NUM'AXES**
    - danni al prodotto causati da:
      - negligenza o uso improprio
      - uso contrario alle istruzioni o non previsto da esse
      - riparazioni eseguite da persone non autorizzate
    - smarrimento o furto
3. Se il prodotto è riconosciuto difettoso, **NUM'AXES** lo riparerà o sostituirà a suo insindacabile giudizio.
  4. Non potrà essere sporto alcun reclamo contro **NUM'AXES**, soprattutto in relazione a un uso improprio o un guasto.
  5. NUM'AXES si riserva il diritto di modificare le caratteristiche dei suoi prodotti allo scopo di apportarvi miglioramenti tecnici o di adeguarsi a nuove normative.
  6. Le informazioni contenute nella presente guida possono essere soggette a modifica senza preavviso.
  7. Foto e disegni non sono contrattuali.

### **13. Registrazione del prodotto**


Il prodotto può essere registrato sul nostro sito web **www.numaxes.com**.

### **14. Pezzi di ricambio**

È possibile acquistare pezzi di ricambio (pile, schede SD...) dal fornitore in qualsiasi momento.

### **15. Raccolta e riciclaggio del dispositivo a fine vita**



L'icona  significa che il prodotto non può essere smaltito insieme ai rifiuti domestici. Il dispositivo va consegnato a un punto di raccolta idoneo per il trattamento, la valorizzazione e il riciclaggio dei rifiuti elettronici o riportato al distributore. Seguendo questa procedura, si fa qualcosa per l'ambiente contribuendo alla salvaguardia delle risorse naturali e alla protezione della salute umana.

### **16. Conformità CE**



Questo dispositivo è conforme alle norme europee.

## NUM'AXES

Trail camera – Model: PIE1044

Input 1: 6V  $\overline{=}$  2A (external power supply)

Input 2: DC 6V by 8 x 1.5V AA batteries

Importer: NUM'AXES

Address: Z.A.C. des Aulnaies

745 rue de la Bergeresse

45160 OLIVET - FRANCE



**IP66**

NUM'AXES

# NUM'AXES

Z.A.C. des Aulnaies

745 rue de la Bergeresse – C.S. 30157

45161 OLIVET CEDEX – FRANCE

### FRANCE

Tél. +33 (0)2 38 63 64 40 – Fax +33 (0)2 38 63 31 00

[info@numaxes.com](mailto:info@numaxes.com)

### EXPORT

Tél. +33 (0)2 38 69 96 27 – Fax +33 (0)2 38 63 31 00

[export@numaxes.com](mailto:export@numaxes.com)

[www.numaxes.com](http://www.numaxes.com)