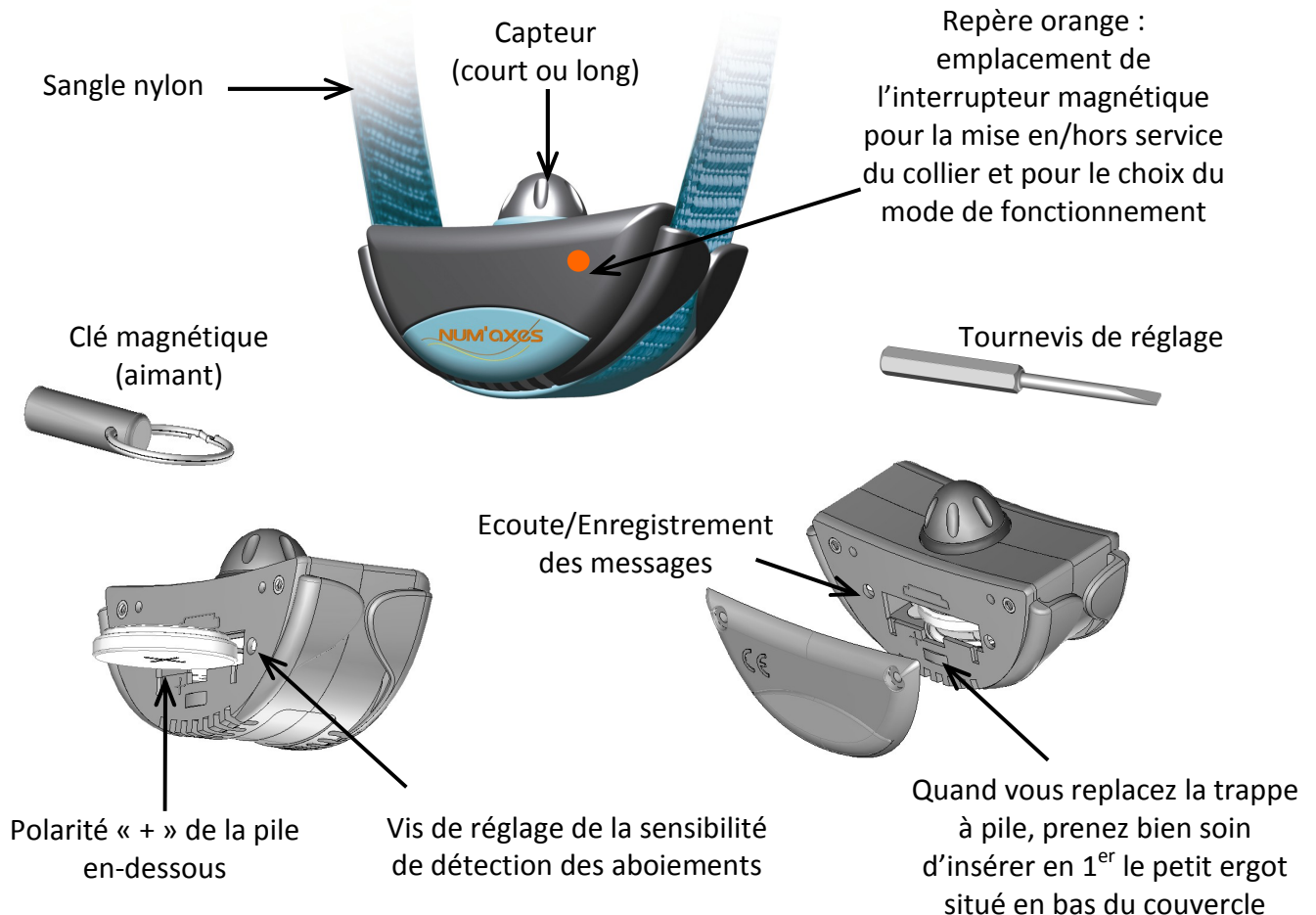


Collier anti-aboiement Iki Voice



Si vous rencontrez un problème avec votre produit, nous vous conseillons de suivre les étapes du présent support technique.

Vue d'ensemble de votre produit



Vérifiez l'état de la pile.

Lorsque la charge de la pile devient insuffisante pour le bon fonctionnement du produit, un signal sonore vous l'indique en deux occasions :

- lors de la mise en marche : succession de bips rapprochés + nombre de bips indiquant le mode de fonctionnement sélectionné
- lors de la mise à l'arrêt : succession de bips sonores rapprochés

Remplacez la pile usagée par une pile neuve de même modèle (lithium 3 Volts CR2450) en prenant soin de bien respecter les polarités lors de la mise en place.

La 1^{ère} pile, sollicitée plus souvent pendant la période d'apprentissage du chien, dure parfois moins longtemps que les piles de rechange.

NUM'AXES vous recommande d'utiliser une pile de même modèle et de même marque que celle qui vous a été fournie lors de l'achat de votre produit. Une pile de marque différente pourrait ne pas fonctionner ou ne pas être totalement compatible avec votre produit.

Vous pouvez vous procurer la pile adéquate auprès de NUM'AXES ou de votre distributeur.

Testez le fonctionnement de votre collier anti-aboiement.

Testez le fonctionnement de votre produit en procédant de la façon suivante :

- Mettez le collier en marche à l'aide de la clé magnétique.
- Frottez lentement le capteur sur une surface légèrement rugueuse (modifiez la sensibilité de détection des aboiements si nécessaire).
- En mode 1 « vibreur + bips sonores », le collier doit vibrer et émettre des ultrasons.
- En mode 2 « bips sonores + messages préenregistrés », le collier doit émettre des bips sonores, puis délivrer le message 1 et le message 2.
- En mode 3 « vibreur + messages préenregistrés », le collier doit vibrer puis émettre le message 1 et le message 2.

NOTA : après 3 déclenchements consécutifs et rapprochés, le collier se met en sécurité. Il se met en pause pour une durée de 15 secondes environ puis il redémarre normalement.

Vérifiez le réglage de la sensibilité de détection des aboiements.

Le réglage de la sensibilité de détection des aboiements est une opération très importante. En effet, ce réglage conditionne un fonctionnement correct du produit. Il permet une détection sûre des aboiements et facilite l'élimination des déclenchements intempestifs.

La détection doit être suffisamment sensible mais pas trop.

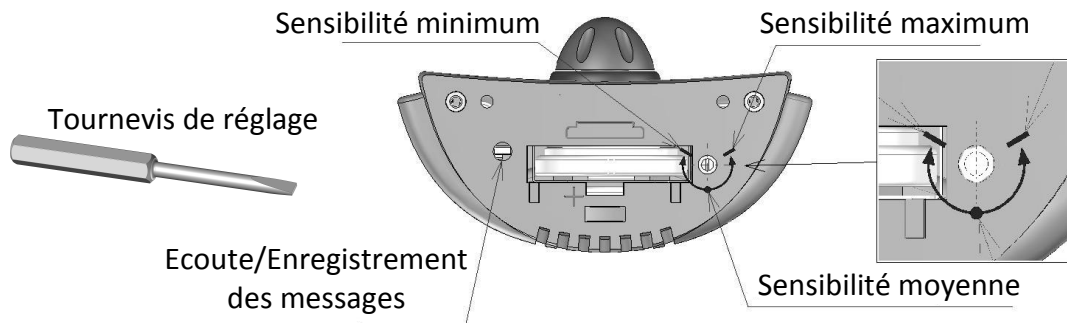
En usine, la sensibilité de détection des aboiements est réglée en position maximum (sensibilité maximum).

Si vous trouvez que le collier se déclenche trop facilement, diminuez la sensibilité de détection des aboiements.

Pour adapter la sensibilité de détection des aboiements à la puissance d'aboiement de votre chien, veuillez procéder de la façon suivante :

- Dévissez les 2 vis de la trappe à pile puis enlevez la trappe à pile.

- Tournez délicatement la vis de réglage selon la sensibilité recherchée (cf. schéma ci-dessous).
ATTENTION : la vis de réglage possède une butée au mini et au maxi. Utilisez le tournevis de réglage fourni et tournez délicatement sans forcer.
- Remplacez la trappe à pile en prenant soin de bien insérer en 1^{er} le petit ergot situé en bas du couvercle.
- Revissez modérément les 2 vis.



Modifiez le mode de fonctionnement.

3 modes de fonctionnement sont disponibles sur chaque collier :

- mode 1 : vibreur + bips sonores
- mode 2 : bips sonores + messages préenregistrés
- mode 3 : vibreur + messages préenregistrés

En usine, le collier est réglé en mode 2 « bips sonores + messages préenregistrés ».

Vous pouvez modifier à tout moment le mode de fonctionnement de votre collier afin de l'adapter au mieux à votre chien (gabarit, sensibilité, caractère).

Pour modifier le mode de fonctionnement, procédez de la façon suivante :

- Au moment de la mise en service du collier, maintenez la clé magnétique en contact avec le repère orange situé en façade du collier.
- Un nombre de bips sonores (de 1 à 3) est alors émis par le collier indiquant le mode sélectionné.
- Les modes 1, 2 et 3 défilent tant que la clé magnétique reste en contact avec le repère orange.
- Eloignez la clé magnétique lorsque le mode de fonctionnement souhaité est atteint.
- Le collier mémorise la configuration de votre choix. Lors des mises en service suivantes, le collier fonctionnera selon le dernier mode sélectionné.

Réinitialisez le collier (reset).

Procédez à un reset du collier de la façon suivante :

- Dévissez les 2 vis de la trappe à pile puis retirez la pile de son logement.
- Mettez en liaison les deux supports de pile pendant deux secondes environ en utilisant un objet métallique (par ex. une paire de ciseaux).

- Insérez à nouveau la pile (vous devez entendre un bip sonore indiquant une mise en place correcte).
- Remplacez la trappe à pile puis revissez les 2 vis.
- Testez le produit (voir paragraphe « Testez le fonctionnement de votre collier anti-aboiement »).

Assurez-vous que la sangle du collier est correctement ajustée.

La sangle doit être ajustée de façon à ce que le capteur soit bien en contact avec la peau du chien afin d'assurer une bonne détection des aboiements.

- Si la sangle est trop lâche, le collier ne fonctionnera pas correctement. De plus, il risque de bouger et les frottements répétés du capteur peuvent irriter la peau de votre chien.
- Si la sangle est trop serrée, le chien aura des difficultés à respirer.

La sangle est bien réglée lorsque vous pouvez passer deux doigts entre la sangle et le cou de votre chien.

Assurez-vous que vous utilisez la bonne longueur de capteur.

Deux capteurs de longueurs différentes sont livrés d'origine. La longueur du capteur doit être suffisante pour faire un bon contact avec la peau du chien afin d'assurer une bonne détection des aboiements.

Si votre chien a les poils longs et que le capteur court monté en usine ne convient pas, remplacez-le par le capteur long fourni avec les accessoires.

Lorsque vous changez le capteur, n'appuyez pas sur la tige filetée car vous risqueriez d'endommager les composants placés sous cette tige.

Un serrage modéré à la main sans outil est suffisant. N'utilisez pas de clé pour serrer ou desserrer le capteur. Si vous serrez trop, la détection des aboiements sera compromise et le produit ne fonctionnera pas correctement.

Si votre chien a vraiment un pelage très épais au niveau du cou, rasez un peu les poils afin que le capteur puisse faire un bon contact avec sa peau.

Entretenez régulièrement votre produit.

- Pour nettoyer le collier, n'utilisez pas de liquides volatiles tels que diluant ou benzine. Nettoyez-le avec un linge doux légèrement humidifié avec de l'eau ou une solution détergente neutre puis séchez-le.
- La sangle peut être lavée à la main avec de l'eau savonneuse.
- En cas de non utilisation prolongée (supérieure à 3 mois), il est recommandé de retirer la pile du collier.
- Ne laissez jamais de pile usagée dans le collier, elle peut endommager votre produit.

Vous pouvez télécharger les guides d'utilisation des produits NUM'AXES à tout moment sur le site internet www.numaxes.com.

N'hésitez pas à contacter notre service clients.
Nous serons heureux de vous assister.

Avant d'appeler NUM'AXES, assurez-vous :

- de connaître le modèle de votre produit : vous trouverez cette information sur le produit ou sur son emballage
- de connaître le numéro de série de votre produit : vous trouverez cette information sur une étiquette collée sur le produit
- d'avoir votre produit à portée de main

NUM'AXES Orléans

ZAC des Aulnaies
745 rue de la Bergeresse
CS 30157
45161 OLIVET CEDEX
FRANCE

lundi - vendredi : 9h-12h / 14h-18h

☎ **+33 (0)2 38 63 64 40**
Fax +33 (0)2 38 63 31 00

NUM'AXES Toulouse

La Tolosane
110 rue Pierre et Marie Curie
31670 LABEGE
FRANCE

lundi - jeudi : 9h-12h / 14h-18h
vendredi : 9h-12h / 14h-16h

☎ **+33 (0)5 61 00 80 75**
Fax +33 (0)5 61 00 80 79

Vous pouvez également poser vos questions à l'adresse suivante :

info@numaxes.com

